

800V AC Sicherungen mit Kombimelder *800V AC fuses with combi indicator*

JEAN MÜLLER NH-Sicherungseinsätze der Betriebsklasse gG sind ab sofort mit dem zuverlässigen Kombi-Melder in der Bemessungsspannung AC800V verfügbar:

- In den Baugrößen NH00 bis zu einer Bemessungsstromstärke von 63A, NH1 bis 160A und NH3 bis 250A.
- Sie ersetzen die bisherigen Typen mit Klappmelder auf der oberen Deckplatte (Anzeiger oben) in den Bemessungsspannungen AC800V.
- Ein hohes Bemessungsausschaltvermögen von 120kA

Die NH-Sicherungseinsätze nach IEC 60269 bzw. VDE 0636 sind speziell für den Leitungsschutz bei AC800V entwickelt. Durch ein innovatives Schmelzleiter-Design sowie den Einsatz hochwertiger Keramik und Löschmittel konnte eine solche Konstruktion erstmals in einem kompakten Standard NH-Gehäuse integriert werden. Und das bei niedriger Verlustleistung und hohem Bemessungsausschaltvermögen.

JEAN MÜLLER NH fuse-links utilization category gG are now available with the reliable combi indicator and with a rated voltage of AC800V:

- *In sizes NH00 up to a rated current of 63A, NH1 up to 160A and NH3 up to 250A.*
- *They are replacing the current types with indicator on the top cover (top indicator) with rated voltages of AC800V.*
- *A high rated breaking capacity of 120kA*

NH fuse-links according to IEC 60269 respectively VDE 0636 have been specially developed for cable protection at AC800V. With an innovative design of the melting element and the adoption of high-grade ceramics and arc extinguishing media, such a construction could be incorporated in a standard-size NH-body for the first time. All that combined with a very low power dissipation and high breaking capacity.

Besuchen Sie uns auf Unserer Homepage um mehr zu unserern Sicherungseinsätzen und weiteren Produkten herauszufinden:

jeanmueller.de

Visit our homepage to find out more about our fuses and other products:

jeanmueller.de/en

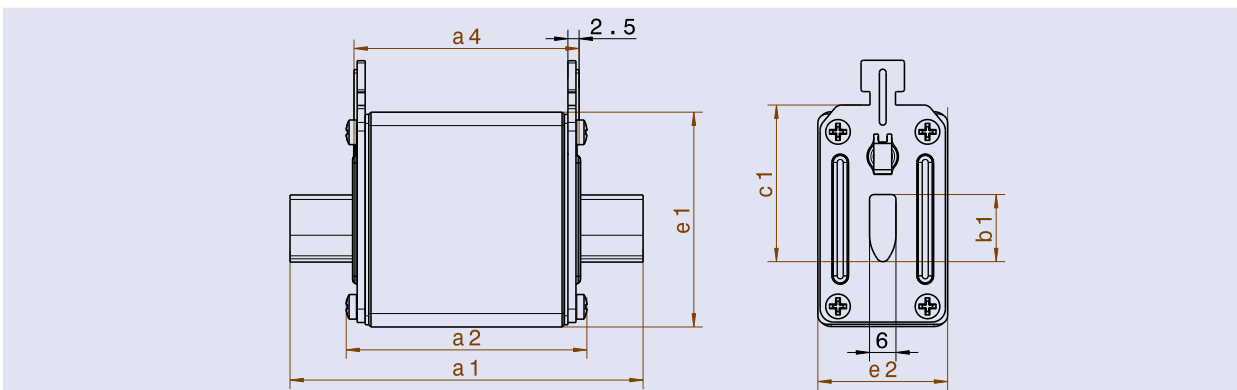


NH-Sicherungseinsätze Betriebsklasse gG > AC800V / NH-fuse-links utilization category gG > AC800V

U _n	Größe Size	Nennstrom Rated current [A]	Anzeiger Indicator	Leistungsabgabe Power dissipation P _n [W]	VE PU	Typ Type	Artikel-Nr. Article-No.
800V	NH00	6	Kombimelder <i>Combi indicator</i>	1,9	3	M00gG6/800V	N5031405
		10		M00gG10/800V		N5031705	
		16		M00gG16/800V		N5032205	
		20		M00gG20/800V		N5032405	
		25		M00gG25/800V		N5032605	
		35		M00gG35/800V		N5033105	
		40		M00gG40/800V		N5033405	
		50		M00gG50/800V		N5033505	
		63		M00gG63/800V		N5033805	
	NH1	25		M1gG25/800V		N1032605	
		35		M1gG35/800V		N1033105	
		40		M1gG40/800V		N1033405	
		50		M1gG50/800V		N1033505	
		63		M1gG63/800V		N1033805	
		80		M1gG80/800V		N1034105	
		100		M1gG100/800V		N1034305	
		125		M1gG125/800V		N1034605	
	NH3	160		M1gG160/800V		N1034905	
		200		M3gG200/800V		N3035205	
		250		M3gG250/800V		N3035605	
		315		Anzeiger oben <i>Top indicator</i>		29,0	M3gG315/800V

Technische Daten NH-Sicherungseinsätze/Technical data NH fuse-links

Typ/Type			M00g../800V	M1g../800V	M3g../800V
Baugröße/Size	-	-	NH00	NH1	NH3
Normen/Standards	-	-	in Anlehnung an / adapted to IEC/EN 60269-1 & DIN VDE 0636-2		
Abmessungen/Dimensions	a1	mm	79	135	150
	a2		53	72	74
	a4		47	65	70
	b1		15	20	37
	c1		35	40	60
	e1		56	65	73
	e2		28	46	73
Gewicht/Weight	-	g	173	430	1200



Technische Änderungen vorbehalten!/Subject to technical alterations!

Jean Müller GmbH
Elektrotechnische Fabrik

H.J.-Müller-Straße 7
65343 Eltville am Rhein

Tel.: +49 6123 604-0
Fax: +49 6123 604-730

E-Mail: sales@jeanmueller.de
www.jeanmueller.de

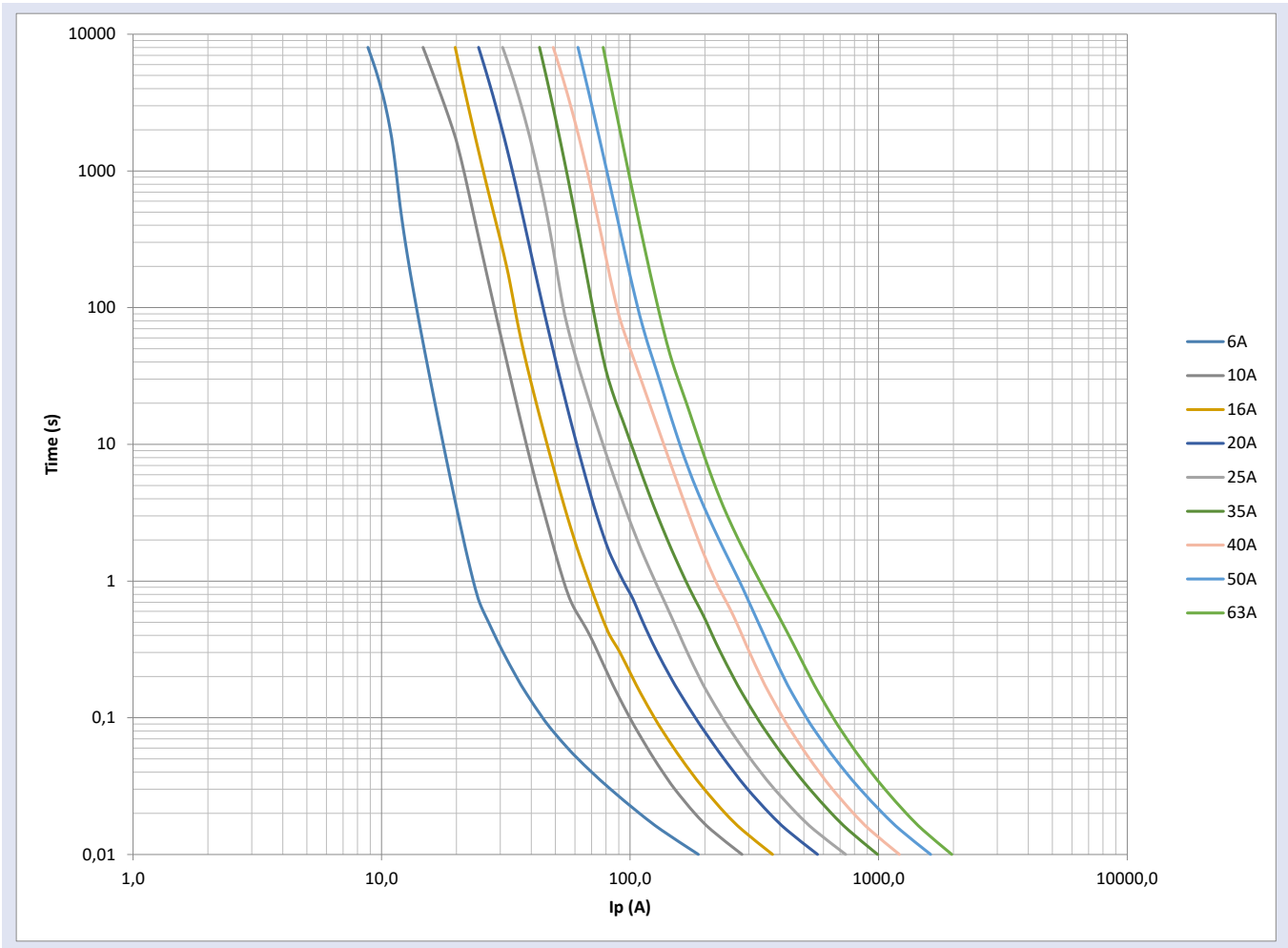
Erstellt von/Issued by: Steffen Beikler

Erstellt am/Dated: 31.01.2022
Letzte Änderung/Latest update: 31.01.2022

Kennwerte NH00 / Characteristic values NH00

Zeit/ Time(s)	Strom / Current (A)								
	6A	10A	16A	20A	25A	35A	40A	50A	63A
0,01	187,8	281,7	373,9	567,3	736,1	990,2	1212,3	1617,1	1970,2
0,015	134,0	213,0	283,7	428,4	553,0	758,5	927,1	1226,4	1513,7
0,02	108,8	181,8	241,3	363,4	467,6	645,6	792,0	1037,8	1291,8
0,03	83,3	151,3	198,7	296,8	380,9	528,7	652,2	842,1	1060,0
0,04	70,0	135,3	175,6	261,8	334,9	464,4	577,1	736,3	932,6
0,05	61,7	124,8	160,6	238,6	304,9	422,3	527,9	668,0	849,8
0,06	56,0	117,3	149,7	221,8	283,6	392,1	492,7	619,6	790,4
0,08	48,8	106,8	135,0	198,6	254,3	351,1	444,4	554,3	709,7
0,1	44,4	99,7	125,1	182,9	234,9	324,0	412,3	511,8	656,4
0,15	38,2	88,7	110,3	158,9	205,8	283,1	363,8	448,9	576,0
0,2	34,8	82,2	101,7	144,9	189,1	259,4	335,6	413,3	529,1
0,3	30,8	74,2	90,9	128,6	169,8	231,3	302,6	371,7	472,2
0,4	28,5	68,8	82,8	119,0	158,2	214,5	282,5	345,8	435,4
0,5	26,9	64,3	78,4	112,5	149,8	203,0	267,6	327,0	408,2
0,6	25,6	60,5	75,4	107,8	143,2	193,3	255,3	312,5	386,7
0,7	24,7	57,9	73,0	104,0	137,8	184,8	244,5	300,8	369,2
0,8	24,2	56,2	71,0	100,4	133,2	178,0	234,9	290,9	354,7
1	23,4	54,0	67,9	93,7	125,8	167,6	220,7	274,9	332,2
1,5	22,2	50,5	62,8	84,1	114,0	151,3	200,3	246,3	295,8
2	21,4	48,3	59,7	79,1	106,8	141,3	188,1	228,0	273,1
3	20,4	45,4	55,7	73,5	97,9	128,9	173,0	205,5	246,2
4	19,7	43,5	53,2	70,1	92,4	121,2	163,3	191,8	230,3
5	19,2	42,1	51,4	67,6	88,4	115,8	156,3	182,3	219,4
6	18,8	41,0	50,0	65,8	85,4	111,6	150,8	175,2	211,4
8	18,2	39,4	47,9	63,0	80,9	105,5	142,6	165,2	199,8
10	17,7	38,2	46,3	61,0	77,7	101,0	136,6	158,3	191,6
15	16,9	36,2	43,6	57,5	72,3	93,3	126,3	147,2	177,8
20	16,4	34,9	41,9	55,3	68,7	87,9	119,5	140,1	168,6
30	15,7	33,1	39,6	52,3	64,1	81,8	110,5	130,7	155,8
40	15,2	31,9	38,1	50,3	61,2	78,5	104,4	124,3	147,9
50	14,8	31,0	37,0	48,8	59,1	76,4	100,0	119,4	142,6
60	14,6	30,3	36,2	47,7	57,5	74,8	96,4	115,8	138,8
80	14,1	29,2	35,1	45,9	55,2	72,5	91,5	110,7	133,4
100	13,8	28,4	34,3	44,7	53,8	70,8	88,6	107,2	129,5
150	13,3	27,0	32,9	42,4	51,7	67,8	84,2	101,6	123,0
200	12,9	26,1	31,8	41,0	50,3	65,8	81,4	98,0	118,8
300	12,5	24,8	30,2	39,0	48,4	63,1	77,7	93,3	113,1
400	12,2	24,0	29,0	37,7	47,1	61,2	75,1	90,1	109,3
500	12,0	23,3	28,1	36,7	46,0	59,8	73,2	87,6	106,5
600	11,8	22,8	27,4	35,8	45,1	58,6	71,6	85,7	104,3
800	11,6	22,0	26,4	34,6	43,6	56,8	69,1	82,7	100,9
1000	11,4	21,4	25,6	33,6	42,5	55,4	67,2	80,5	98,3
1500	11,1	20,3	24,3	31,8	40,3	53,0	63,7	76,5	93,9
2000	10,8	19,4	23,4	30,5	38,7	51,2	61,2	73,8	90,9
3000	10,4	17,9	22,3	28,8	36,5	48,8	57,7	70,1	86,9
4000	10,0	16,9	21,5	27,5	34,8	47,2	55,1	67,5	84,1
5000	9,6	16,2	20,9	26,6	33,5	45,9	53,2	65,6	82,1
6000	9,3	15,6	20,4	25,8	32,4	44,8	51,6	64,0	80,4
8000	8,8	14,7	19,8	24,6	30,7	43,2	49,1	61,6	77,9

Kennlinien NH00 / *Characteristics NH00*

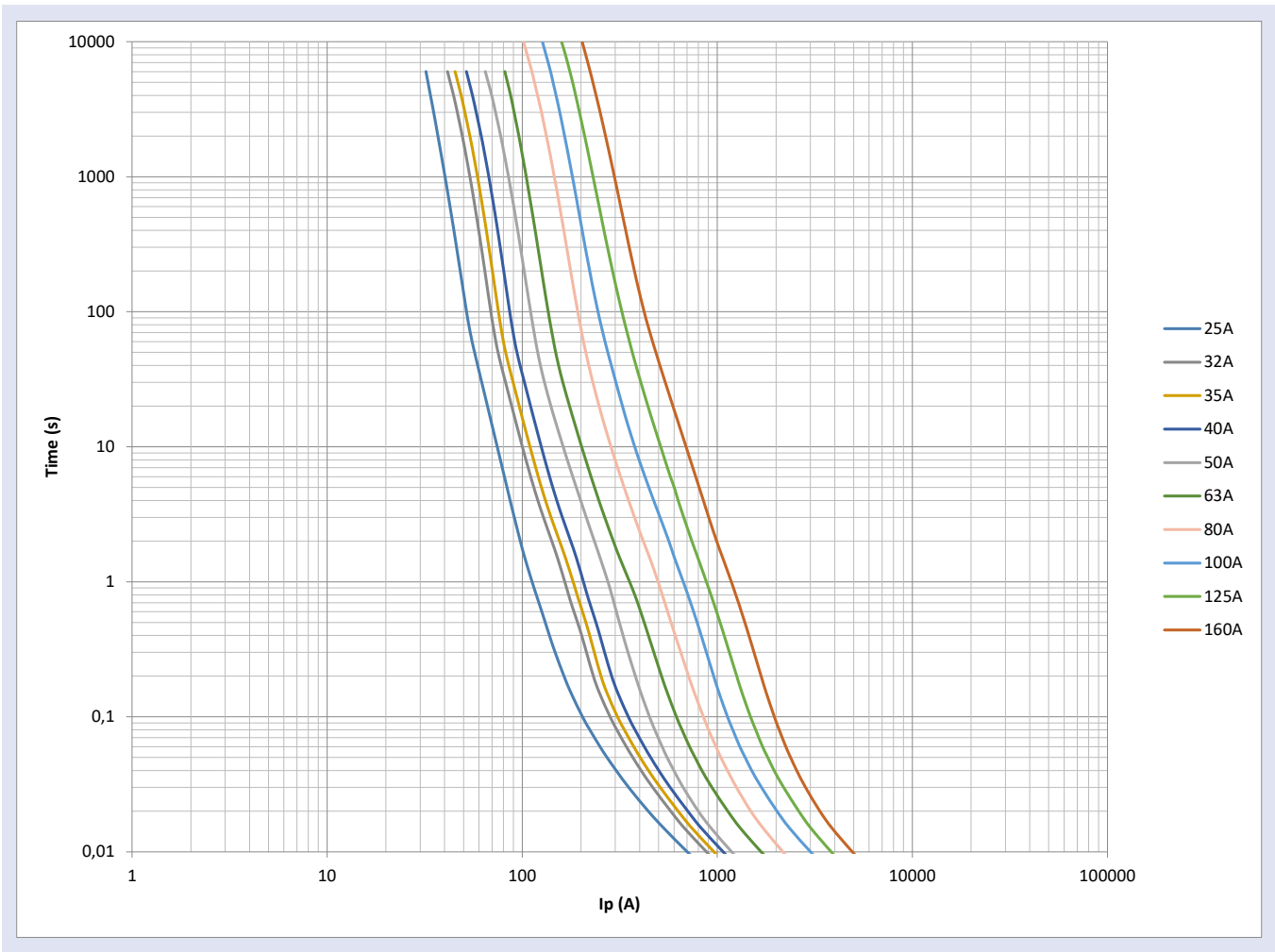


Kennwerte NH1 / Characteristic values NH1

Zeit/ Time(s)	Strom / Current (A)									
	25A	32A	35A	40A	50A	63A	80A	100A	125A	160A
0,01	701	879	961	1070	1185	1677	2171	3006	3841	4922
0,015	531	677	740	826	929	1311	1717	2344	3017	3868
0,02	442	576	630	705	800	1131	1486	2023	2618	3355
0,03	351	466	510	572	668	938	1254	1685	2190	2833
0,04	303	406	444	501	599	833	1128	1501	1957	2552
0,05	272	368	403	455	553	769	1043	1390	1816	2374
0,06	250	341	373	422	522	720	985	1305	1708	2245
0,08	222	305	334	378	478	659	902	1201	1575	2076
0,1	204	282	308	349	449	617	849	1128	1481	1960
0,15	178	249	272	309	406	554	764	1021	1341	1783
0,2	164	231	253	287	381	517	713	959	1259	1677
0,3	147	213	234	264	349	472	650	879	1154	1542
0,4	138	202	222	250	329	443	609	827	1085	1452
0,5	131	192	212	238	315	422	579	788	1034	1384
0,6	126	184	204	229	304	404	557	756	992	1329
0,7	122	178	197	221	295	390	538	730	958	1284
0,8	118	173	191	215	288	377	522	707	928	1243
1	112	165	182	206	275	355	497	669	880	1180
1,5	103	151	167	189	251	316	451	604	796	1067
2	97,6	142	155	177	234	293	417	565	741	992
3	90,9	128	140	160	213	264	377	509	673	904
4	86,6	120	132	150	199	247	351	472	630	848
5	83,5	115	125	143	189	235	333	446	602	807
6	80,9	110	121	138	182	225	319	426	575	775
8	77,2	104	114	130	170	211	299	397	539	727
10	74,3	100	110	125	162	201	285	377	513	692
15	69,5	92,9	102	116	149	185	262	346	469	632
20	66,3	88,2	96,5	110	140	175	248	327	441	592
30	61,9	82,0	89,8	102	130	161	230	302	406	541
40	59,0	77,8	85,3	97,3	124	153	219	286	383	508
50	56,9	75,1	82,2	93,8	120	148	212	275	367	484
60	55,3	73,1	80,1	91,4	117	145	206	266	355	466
80	53,1	70,6	77,3	88,3	113	139	198	253	337	440
100	51,8	69,0	75,5	86,1	110	136	193	245	324	422
150	49,5	66,1	72,4	82,6	106	130	183	231	304	394
200	48,0	64,2	70,3	80,3	102	126	177	222	291	376
300	46,0	61,6	67,4	77,0	97,9	120	169	210	274	354
400	44,6	59,8	65,4	74,7	94,9	116	163	203	263	339
500	43,5	58,3	63,9	72,9	92,4	113	159	197	255	328
600	42,6	57,1	62,6	71,4	90,6	111	156	193	248	320
800	41,2	55,3	60,5	69,1	87,4	107	150	186	238	307
1000	40,1	53,8	58,9	67,3	85,1	105	146	181	231	297
1500	38,2	51,2	56,0	63,9	80,7	100	139	172	218	280
2000	36,9	49,2	53,9	61,5	77,6	96,0	133	165	209	267
3000	35,1	46,4	50,8	58,0	73,0	90,7	126	156	197	251
4000	33,8	44,4	48,6	55,5	69,8	87,1	120	149	188	239
5000	32,8	42,7	46,7	53,4	66,9	83,9	116	144	181	230
6000	32,1	41,3	45,2	51,7	64,7	81,3	112	140	176	223
8000							106	132	167	212



Kennlinien NH1 / *Characteristics NH1*



Kennwerte NH3 / Characteristic values NH3

Zeit/ Time(s)	Strom / Current (A)		
	200A	250A	315A
0,01	6341,9	7419,4	8798,5
0,015	5071,9	6015,9	7120,3
0,02	4419,7	5314,5	6262,8
0,03	3723,2	4569,0	5354,9
0,04	3342,8	4159,3	4853,5
0,05	3096,3	3890,6	4517,8
0,06	2920,3	3696,7	4290,4
0,08	2680,7	3427,3	3947,3
0,1	2520,6	3243,7	3729,9
0,15	2273,4	2949,5	3375,1
0,2	2123,0	2761,2	3147,0
0,3	1932,5	2509,9	2833,3
0,4	1806,1	2335,8	2633,0
0,5	1712,5	2203,4	2487,9
0,6	1638,9	2097,4	2366,6
0,7	1578,9	2009,7	2284,5
0,8	1528,7	1935,4	2203,0
1	1448,4	1815,6	2085,1
1,5	1316,7	1619,0	1877,3
2	1237,5	1499,1	1747,5
3	1141,4	1350,3	1586,5
4	1076,5	1254,1	1474,4
5	1026,4	1184,5	1393,2
6	986,2	1131,1	1334,1
8	924,7	1052,9	1243,9
10	879,0	997,5	1177,3
15	801,0	909,2	1063,5
20	749,5	856,9	998,3
30	683,1	795,5	918,4
40	642,5	757,3	870,8
50	615,9	729,0	839,4
60	596,7	706,2	814,6
80	569,4	671,2	778,8
100	549,9	645,1	757,1
150	516,9	600,6	715,3
200	495,1	571,3	688,5
300	466,1	533,0	654,9
400	446,5	507,9	634,5
500	432,0	489,8	615,7
600	420,4	475,7	601,5
800	402,6	455,1	581,8
1000	389,2	440,3	564,6
1500	365,7	415,5	537,1
2000	349,6	399,4	518,6
3000	327,6	378,6	493
4000	312,5	364,9	472
5000	301,1	354,9	460
6000	291,9	347,0	448
8000	277,7	335,2	430



Kennlinien NH3 / *Characteristics NH3*

