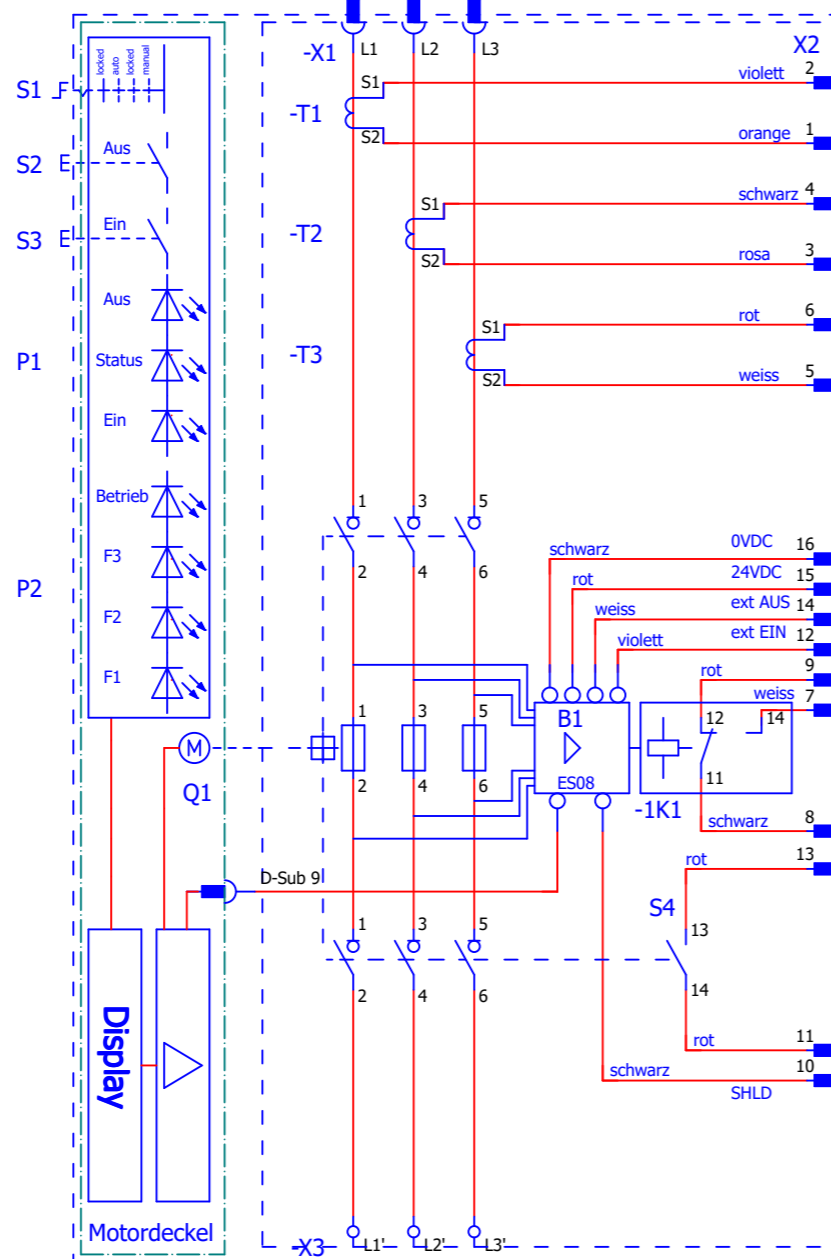


BMK	Legende
Q1	Lasttrennschalter m. Sicherung
F1, F2, F3	Sicherungen
T1, T2, T3	Stromwandler
P1	LED Anzeige Sicherungsüberwachung
P2	LED Status-Anzeige MOT
B1	Sicherungsüberwachung ES08
S1	Schalter Betriebsart (manual/auto/locked)
S2	Schalter MOT AUS (manual)
S3	Schalter MOT EIN (manual)
S4	Schaltstellungsanzeige Schliesser
X1	Einschubkontakt (Einspeisung)
X2	Steckerleiste (16-polig)
X3	Kundenanschluss (Abgang)

Ansicht beinhaltet Maximalausstattung
(Ausführung siehe Zubehörvariante)



Hinweisschild Leistenausstattung

b	34246	17.11.16	P. Schmidt	Datum	18.03.14	17.11.16
a	31526	04.03.15	P. Schmidt	Name	P. Schmidt	P. Schmidt
	29942		P. Schmidt	Gez.		Freig.
Index	G-Antrag	Datum	Name		Gez.	Freig.



Verwendung:
SASILplus 00-3 / MOT

AC/MOT/3W/NO/ES08/SKL

Zeichnungs-Nr.: 13725260 b