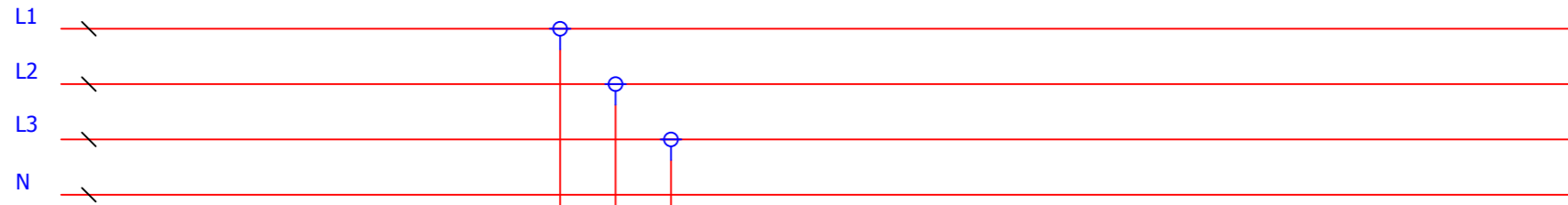
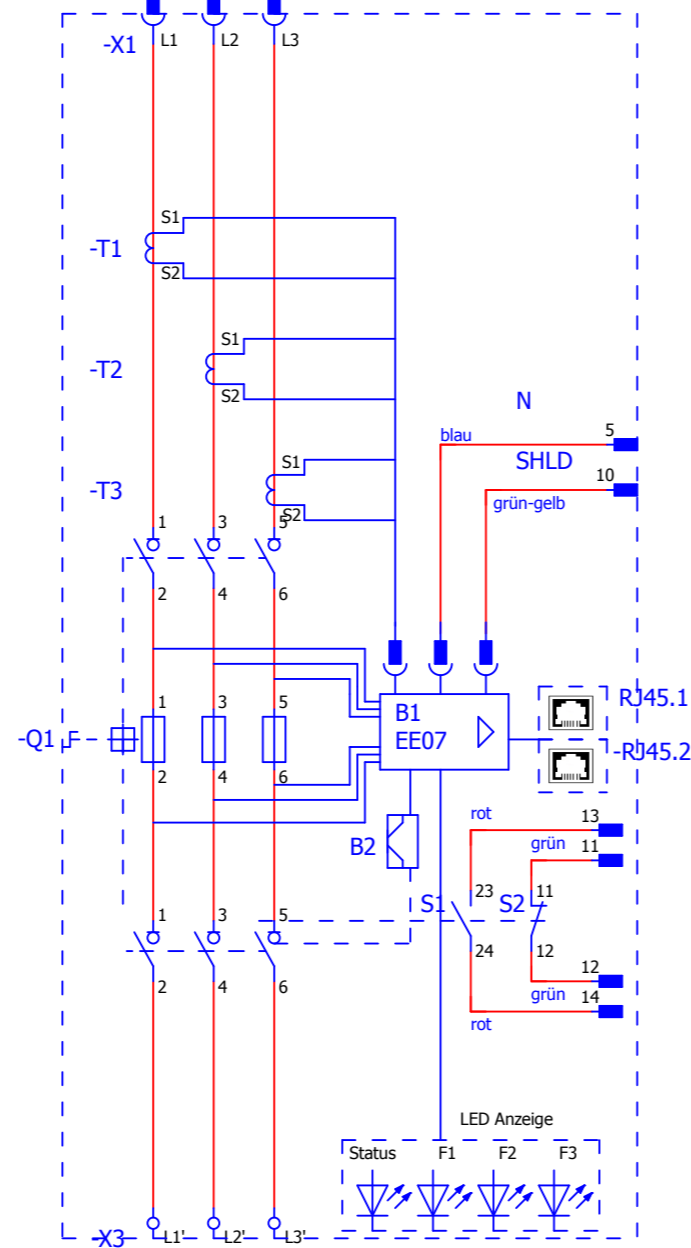


BMK	Legende
Q1	Lasttrennschalter m. Sicherung
S1	Schaltstellungsanzeige Schliesser
S2	Schaltstellungsanzeige Öffner
F1, F2, F3	Sicherungen
T1, T2, T3	Stromwandler
P2	LED Anzeige Sicherheitsüberwachung
B1	Sensormodul EE07
B2	Gabellichtschranke (Schaltstellungsanzeige)
X1	Einschubkontakt (Einspeisung)
X2	Steckerleiste (16-polig)
X3	Kundenanschluss (Abgang)



Ansicht beinhaltet Maximalausstattung  
(Ausführung siehe Zubehörvariante)



Hinweisschild Leistenausstattung

				Datum	17.02.09	09.03.15
a	28106	09.03.15		Name	P.Schmidt	P.Schmidt
	25126	21.04.10	P.Schmidt	Gez.		Freig.
Index	G-Antrag	Datum	Name	Gez.	Freig.	



Verwendung:  
SASILplus 00-3

3W/NC+NO/EE07/SKL

Zeichnungs-Nr.: 13725207 a