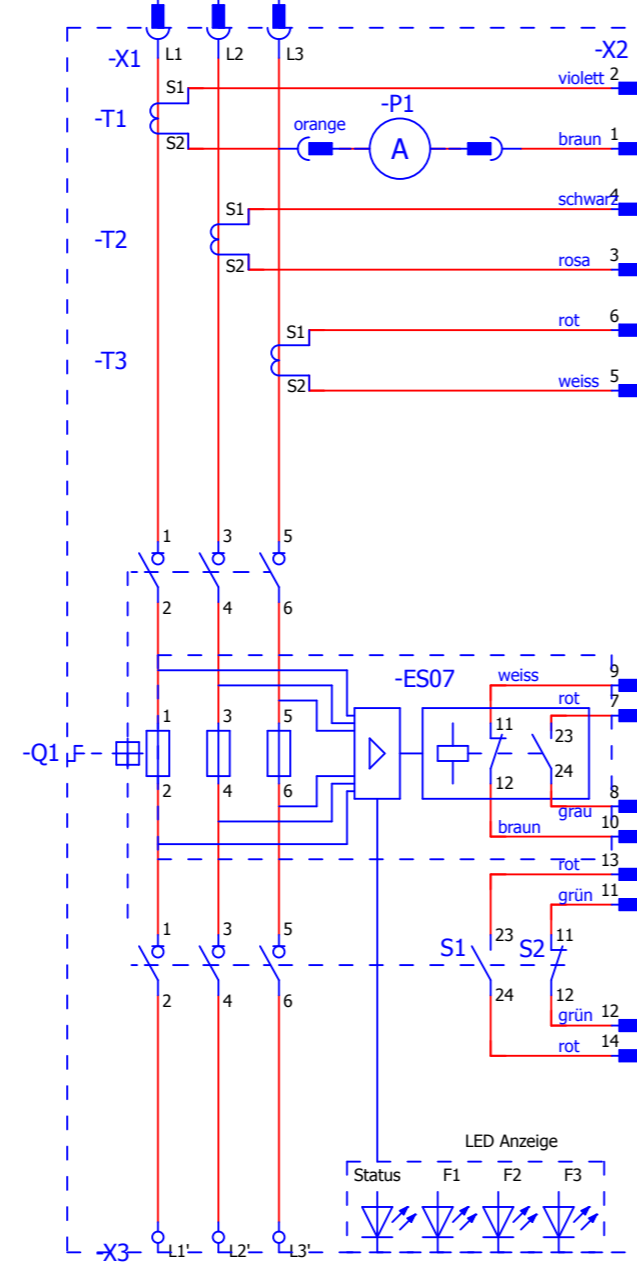


| BMK | Legende |
|------------|---|
| Q1 | Lasttrennschalter m. Sicherung |
| S1 | Schaltstellungsanzeige Schliesser |
| S2 | Schaltstellungsanzeige Öffner |
| F1, F2, F3 | Sicherungen |
| T1 | Stromwandler |
| P1 | Amperemeter |
| P2 | LED Anzeige Sicherungsüberwachung |
| B1 | Sicherungsüberwachung |
| | Relais (Arbeitsstromprinzip) Sicherheitsausfall Schaltzustand: Schliesser zu/ Öffner offen |
| X1 | Einschubkontakt (Einspeisung) |
| X2 | Steckerleiste (16-polig) |
| X3 | Kundenanschluss (Abgang) |



Werden die Klemmen 1-2 nicht genutzt, müssen diese Kontakte an der Buchsenleiste gebrückt werden!

Ansicht beinhaltet Maximalausstattung (Ausführung siehe Zubehörvariante)

Hinweisschild Leistenausstattung

| | | | | Datum | 10.07.13 | 09.03.15 |
|-------|----------|----------|------------|-------|------------|------------|
| b | 28106 | 09.03.15 | | Name | P. Schmidt | P. Schmidt |
| | 25126 | 10.07.13 | P. Schmidt | Gez. | | Freig. |
| Index | G-Antrag | Datum | Name | Gez. | Freig. | |



Verwendung:
Verdrahtungsplan SASILplus

3W/MG/NC+NO/ES07/SKL
Zeichnungs-Nr.: 13725203 b