

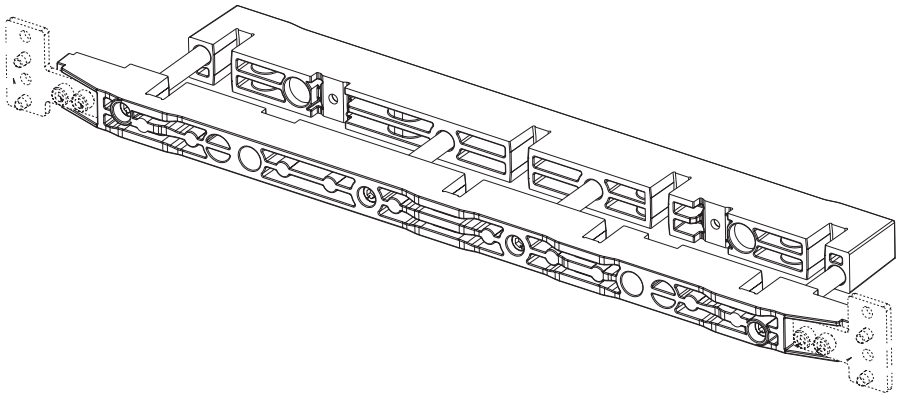


DE Montage von Sammelschienenenträgern in Schranksystemen

EN Mounting busbar supports in enclosure systems

FR Montage soutient dans les systèmes de placard

NL Montage railsteunen in closet systemen



DE Hinweis

Das in dieser Betriebsanleitung beschriebene Produkt darf nur von dafür ausgebildetem elektrotechnischem Fachpersonal installiert und bedient werden.

EN Advice

The product described in this operating manual may be installed only by electrotechnically qualified personnel.

FR Remarque

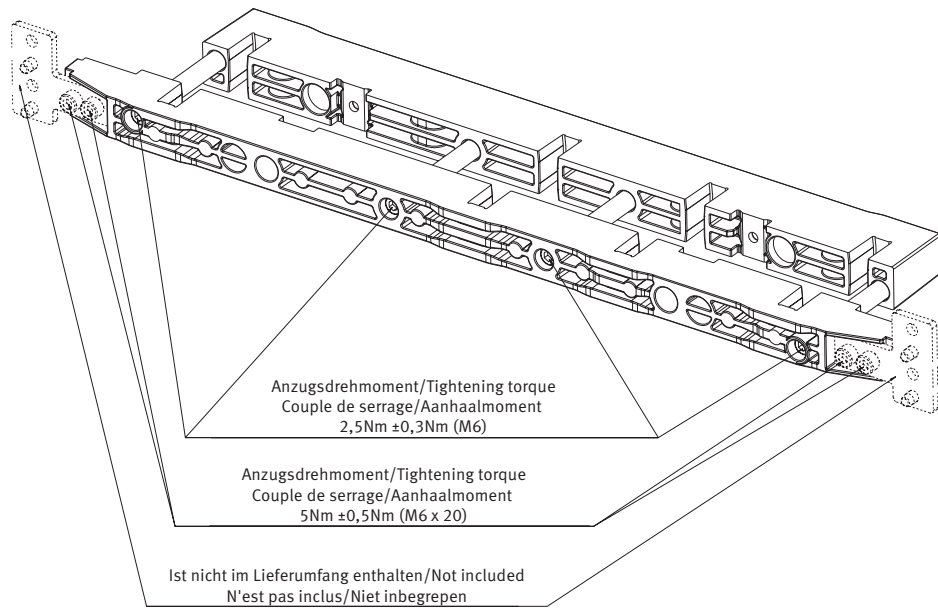
Le produit décrit dans cette notice d'installation ne peut être installé et commuté que par un électricien qualifié.

NL Aanwijzing

Het in deze montage instructie beschreven product mag alleen door geschoold elektrotechnisch vakpersoneel worden geïnstalleerd en bediend.

DE EN FR NL

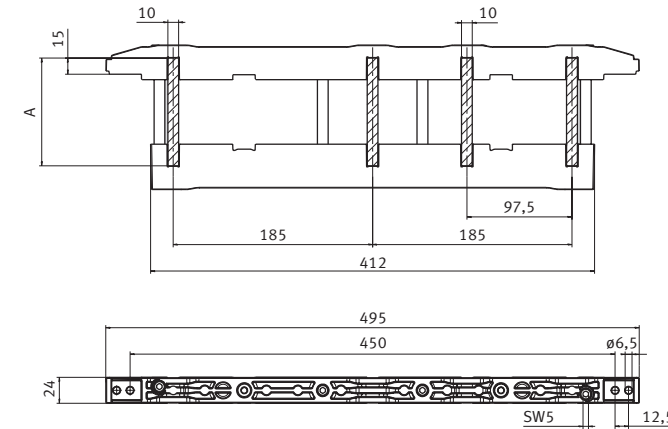
Sammelschienenträger Anzugsdrehmomente/Torque specification for busbars/
Couples de serrage pour support jeux de barres/Railsteun aanhaalmomenten



DE EN FR NL

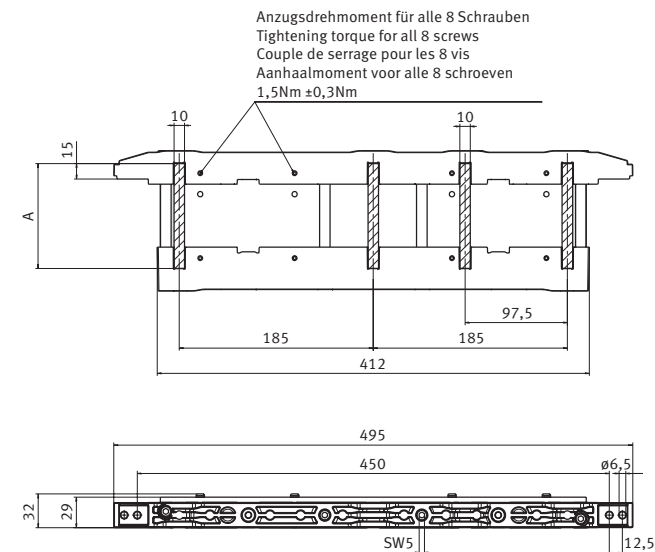
Maßzeichnung/Dimensions/Dimensions/Afmetingen

Sammelschienenträger SST, 185mm Sammelschienensystem ohne Platte/Busbar support
SST, 185mm busbar system without plate/Support jeux de barres SST, entraxe 185mm, sans
plaque d'extrémité/Railsteun SST, hartafstand 185mm, zonder bodemplaat



Typ/Type	Maß/Dimension A
SST-185/4010	40
SST-185/5010	50
SST-185/6010	60
SST-185/8010	80
SST-185/10010	100

Sammelschienenträger SST/185/A mit Platte/Busbar support SST/185/A with plate/
Support jeux de barres avec plaque d'extrémité SST, entraxe 185mm/Railsteun met bodem-
plaat SST, hartafstand 185mm



Typ/Type	Maß/Dimension A
SST-185/A1/4010	40
SST-185/A1/5010	50
SST-185/A1/6010	60
SST-185/A2/8010	80
SST-185/A2/10010	100

DE EN FR NL

Sammelschienenträger SST/185/A mit Platte/Busbar support SST/185/A with plate
 Support jeux de barres avec plaque d'extrémité SST, entraxe 185mm/
 Railsteun met bodemplaaf SST, hartafstand 185mm

Typ Type	Querschnitt Stromschiene Busbar cross section [mm]	Bemessungskurzzeitstromfestigkeit/ Rated short time withstand current I_{cw} (kA _{eff}) AC690V Abstand Sammelschienenträger/Busbar distance			
		300mm	450mm	600mm	750mm
		T=1s	T=1s	T=1s	T=1s
SST-185/4010	40 x 10	80	65	50	35
SST-185/5010	50 x 10	80	65	50	35
SST-185/6010	60 x 10	100	80	65	40
SST-185/8010	80 x 10	100	80	65	50
SST-185/10010	100 x 10	100	100	80	50