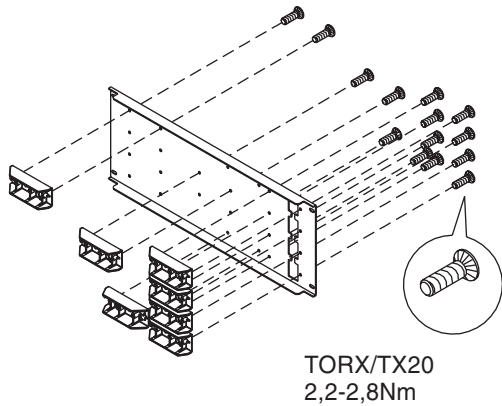


Befestigung an Montageplatte / Fixing on mounting plate

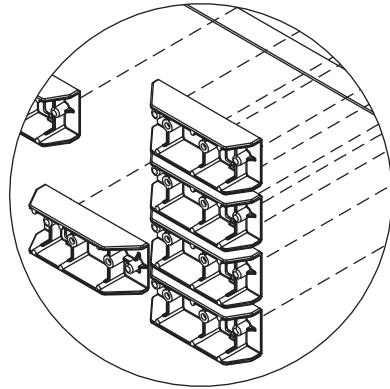
• BSE / 630A / 1854 / FV

①

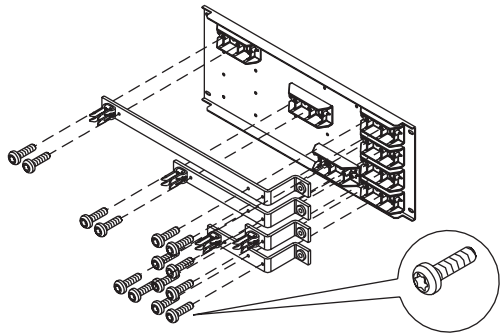


TORX/TX20
2,2-2,8Nm

①a

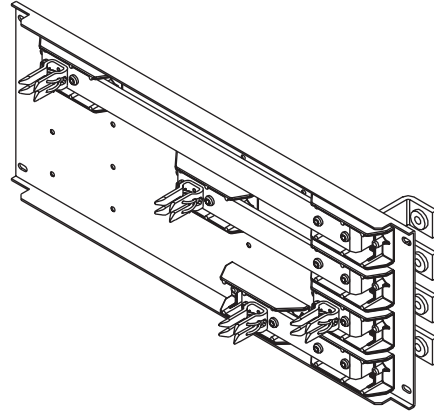


②



TORX/TX20
2,2-2,8Nm

③



Gebrauchsanleitung Installation Instructions

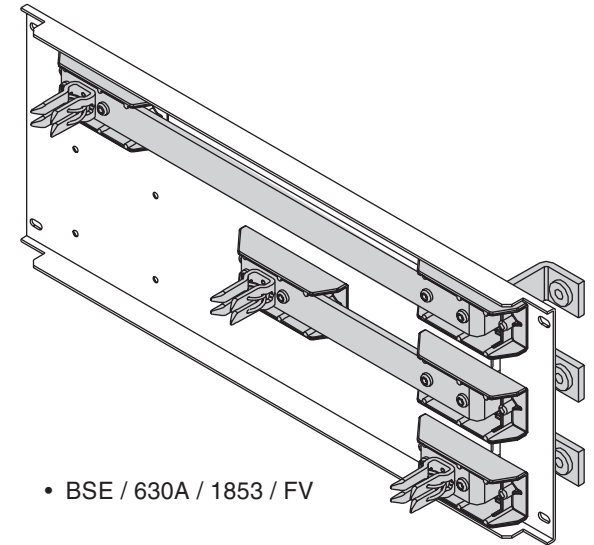
GA-A006

1461201

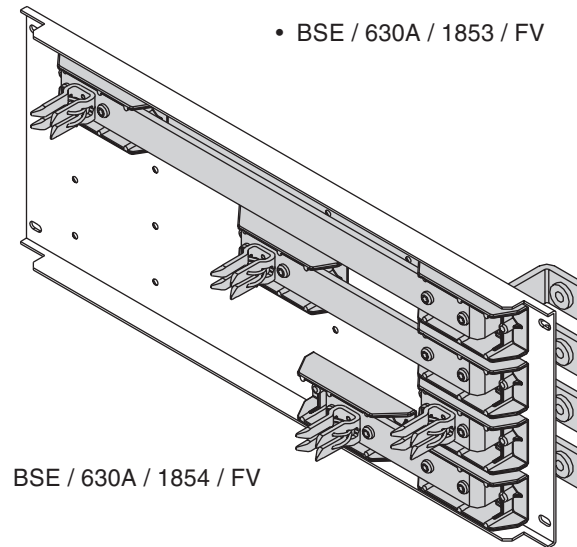


Bausätze Einspeisung

Voltage tap kit



• BSE / 630A / 1853 / FV

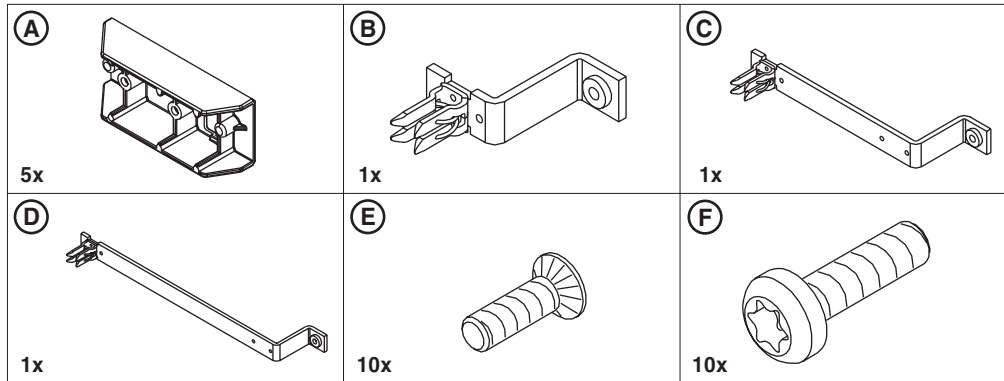


• BSE / 630A / 1854 / FV

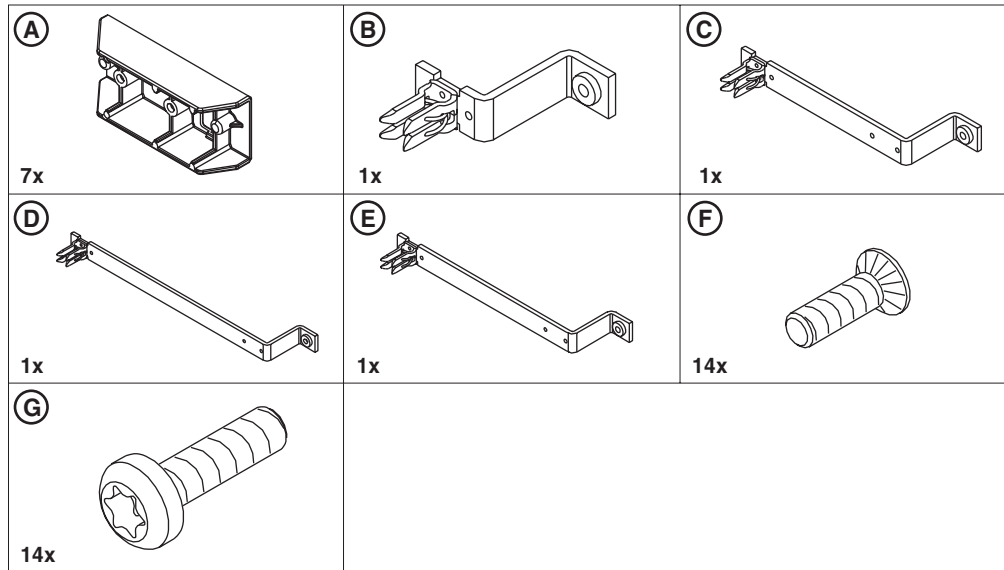


ME95

BSE / 630A / 1853 / FV



BSE / 630A / 1854 / FV



Befestigung an Montageplatte / Fixing on mounting plate

• BSE / 630A / 1853 / FV

