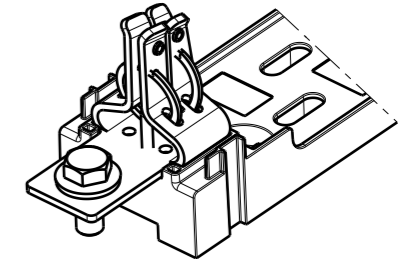
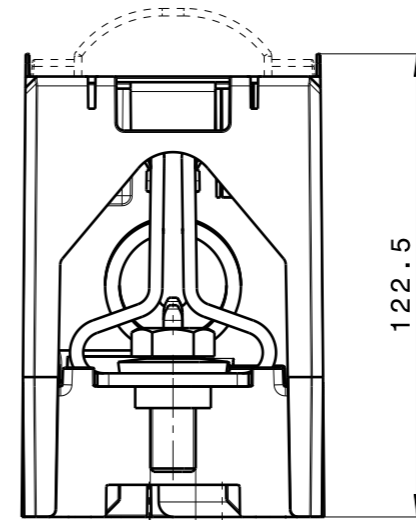
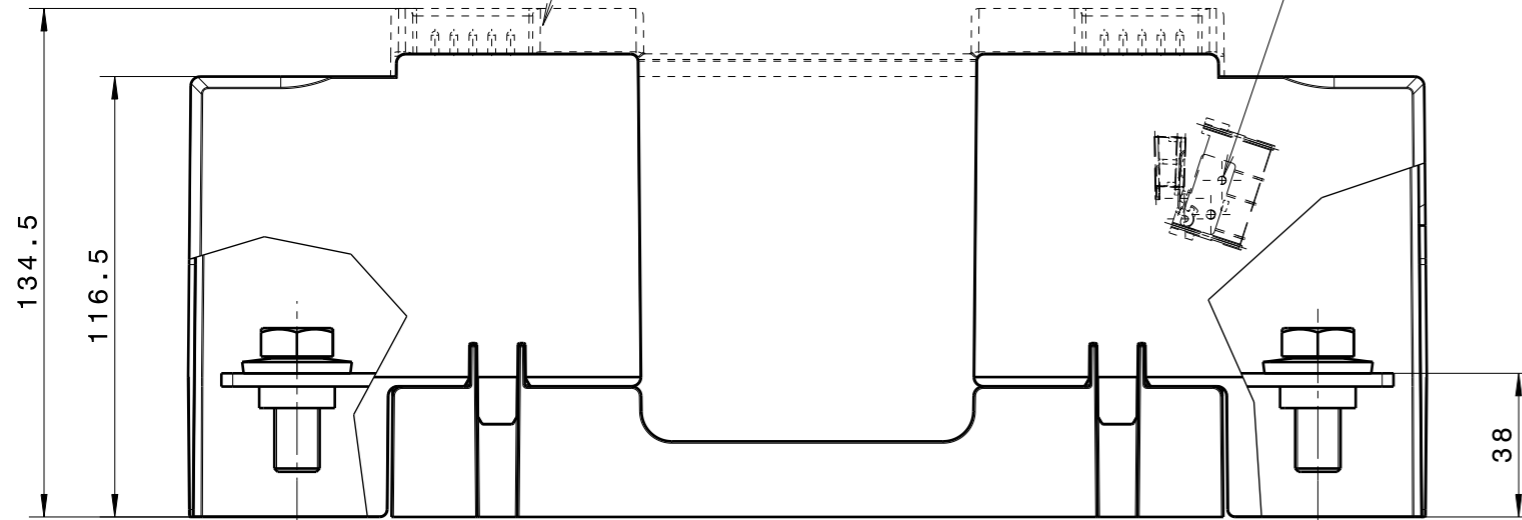


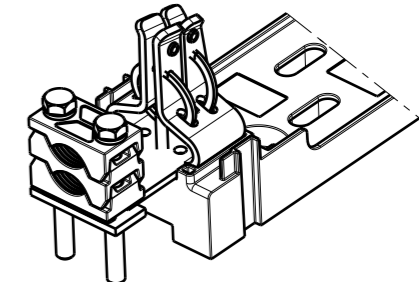
Griffflaschenabdeckung (Zubehör)

Kraftmelder (Zubehör)

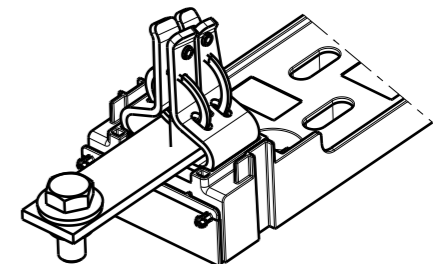
Anschlussvarianten
(Darstellung ohne Abdeckungen)



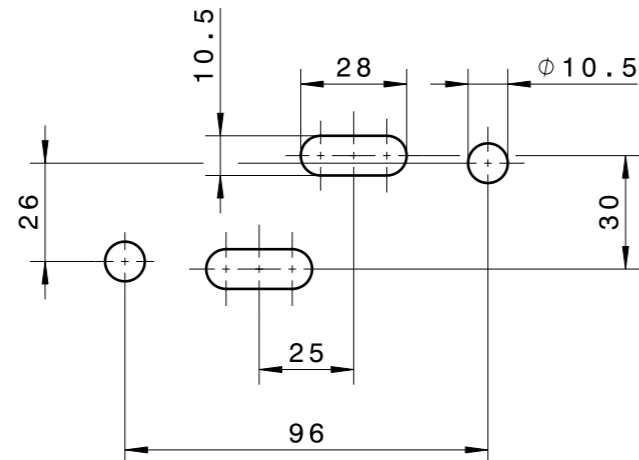
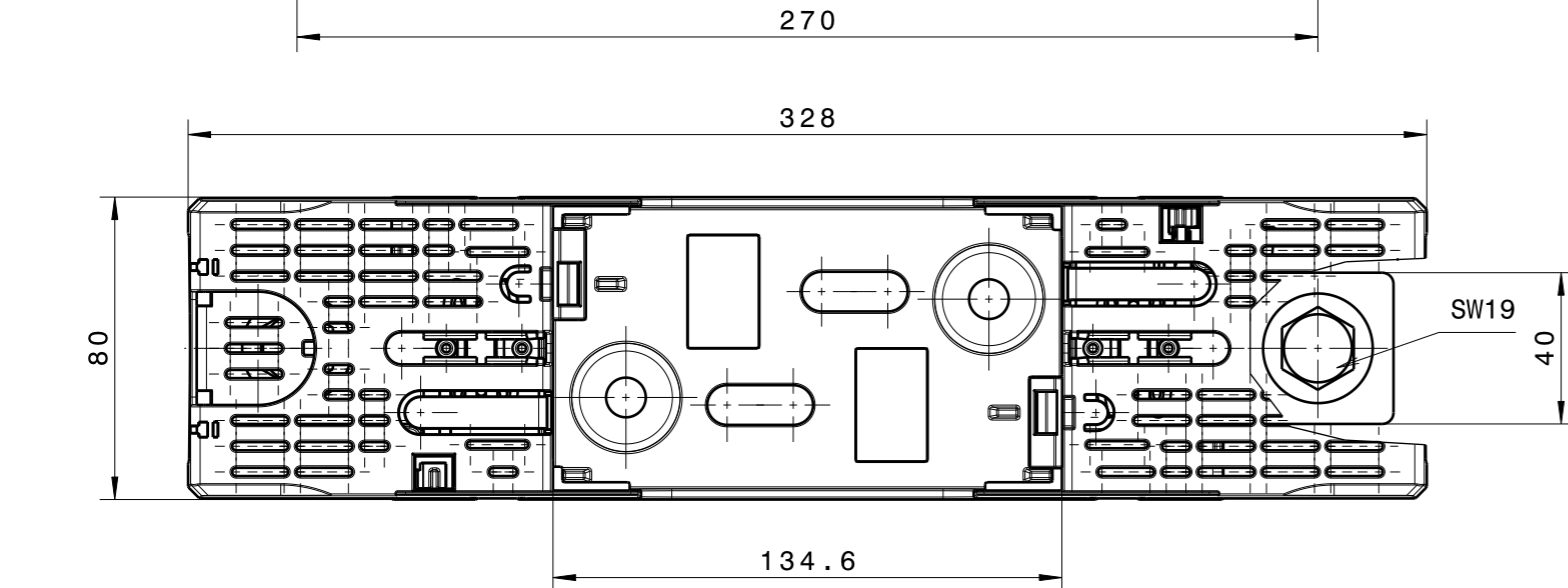
Flachanschluss M12



Klemmenanschluss P32
Klemmbereich:
Al/Cu, re -----mm²
Al/Cu, rm 120-240mm²
Al/Cu, se 120-185mm²
Al/Cu, sm 120-185mm²



Flachanschluss M12
verlängert für Wandler



= Kontrollmaße => Anz.:

Ind	G Nr.	Datum	Name
		16.05.2012	E.Rolletter

Werkstoff BN	Oberfläche BN	Gewicht/Oberfl.	zul. Abweichung	Konstr.-Maßstab	JEAN MÜLLER		
		Og 0cm ²					
Werkstoff			gezeichnet	Freigabe	Part/Produkt	Neu	000.000
—			Datum	07.03.2012	Drawing	Neu	000.000
Ersatz für			Name	E.Rolletter	Verwendung		
Bezeichnung					Zeichnungs Nr.	Index	Blatt
NH_Sicherungsunterteil Gr. 3, 1500V U3L-1IGZ/1500/H					U0124		