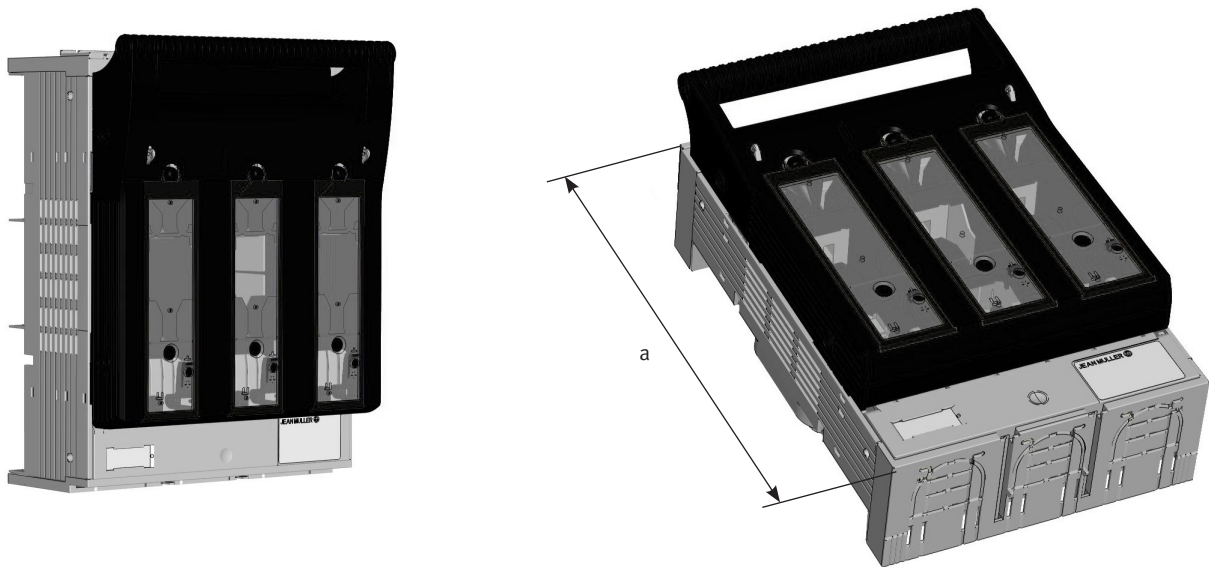


NH-Sicherungslasttrennschalter KETO Größe 1 und 2 für Einbaufelder mit einer Einbaulänge von 300mm *NH fuse-switch-disconnector KETO size 1 and 2 for mounting sections with a length of 300mm*

Speziell für Installationsverteiler stehen nun für Einbaufelder mit 300mm Baulänge NH-Sicherungslasttrennschalter KETO mit reduziertem Einbaumaß zur Verfügung. Der Einbau in ein 300mm Feld ist abhängig von verwendetem Schaltschanksystem*.

Especially for distribution boards are now available NH fuse-switch-disconnectors KETO with reduced dimensions. They can be fitted in mounting sections of 300mm length. The installation in a 300mm field depends on the used cabinet system.*

Baulänge/Length (a) [mm]	KETO Größe/Size 1	KETO Größe/Size 2
70mm Ebene/Level	273	
90mm Ebene/Level	–	268



Größe Size	Anschlussart Terminal Version	Montageart Mounting version	Typ Type	Artikel-Nr. Article-No.
1	Flachanschluss M10 <i>Flat terminal M10</i>	Aufbaumontage/ <i>Baseplate mounting</i>	KETO-1-3/F/OGS	T100113042
		Sammelschienenmontage/ <i>Busbar mounting</i>	KETO-1-3/60/AOU/F/OGS	T101116042
2		Aufbaumontage/ <i>Baseplate mounting</i>	KETO-2-3/F/OGS	T200113042
		Sammelschienenmontage/ <i>Busbar mounting</i>	KETO-2-3/60/AOU/F/OGS	T201116042

*Nicht zur Verwendung mit Striebel & John Einbaufelder geeignet/*Not suitable for use with Striebel & John panels*