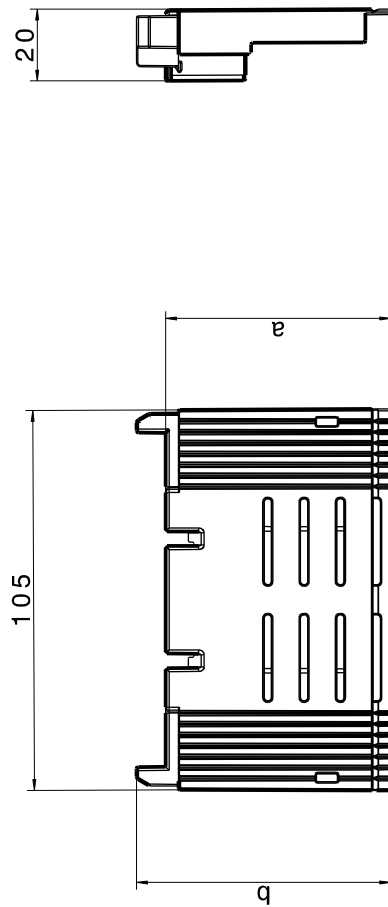


Typ	a	b
UGS-KETO-00-3/39-34	62	70
UGS-KETO-00-3/32	55	63



Unverbindliche Kundenzeichnung
Customer drawing without engagement

Indis. Nr.	Datum	Name
000000		

○ = Kontrollmaße => Anz.:

Werkstoff	zul. Abweichung	Konstr.-Maßstab	Freigebe	gezeichnet	Datum	Name	Verwendung	Zeichnungs-Nr.	Index	Blatt
—					04.11.2014	M. Schlierke	Katalog	KETO-UGS-00-3	T0592	

JEAN MÜLLER

Best.-Produkt	Neu
000.000	000.000

Verwendung	Katalog
000.000	000.000

Werkstoff	zul. Abweichung	Konstr.-Maßstab	Freigebe	gezeichnet	Datum	Name	Verwendung	Zeichnungs-Nr.	Index	Blatt
—					04.11.2014	M. Schlierke	Katalog	KETO-UGS-00-3	T0592	

Werkstoff	zul. Abweichung	Konstr.-Maßstab	Freigebe	gezeichnet	Datum	Name	Verwendung	Zeichnungs-Nr.	Index	Blatt
—					04.11.2014	M. Schlierke	Katalog	KETO-UGS-00-3	T0592	

CATIA V5 R18SP9 HF 1