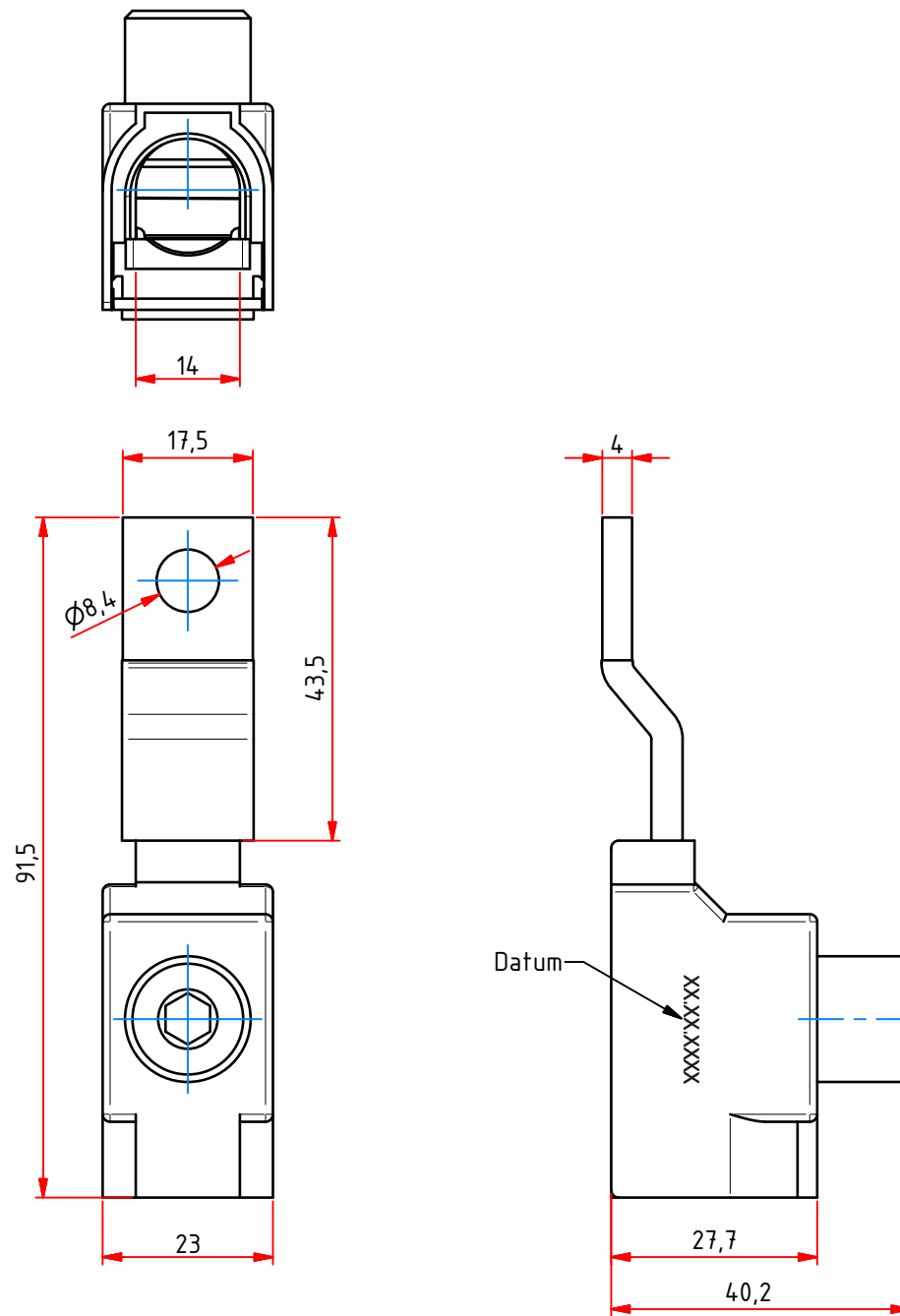
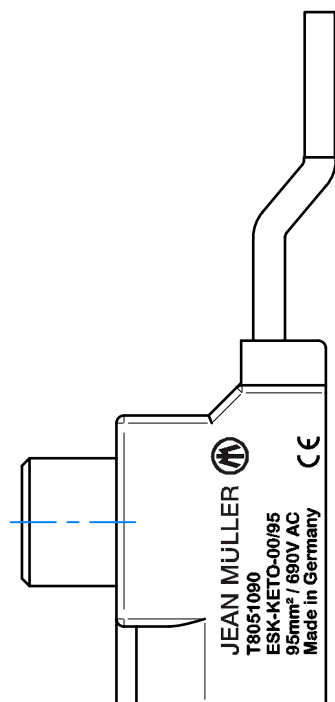
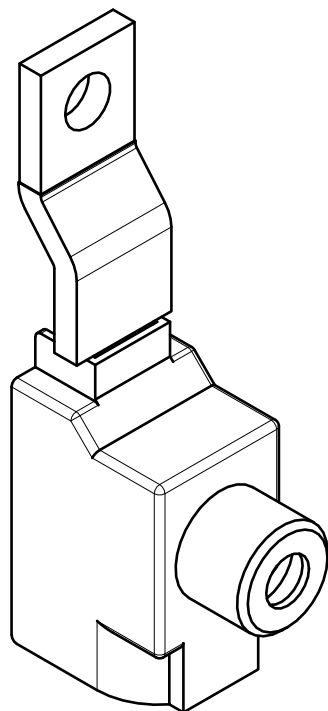


The passing on, as well as the copying, distribution and/or adaption of this document, exploitation and communication of its contents without expressed authorisation is prohibited. Contravention entails liability on the part of the infringer. In the event of a patent, utility model or ornamental design registration.

Weitergabe sowie Vervielfältigung, Verarbeitung und/oder Bearbeitung dieses Dokumentes, Verwertung und Mitteilung seines Inhaltes sind ohne schriftliche Genehmigung des Herstellers ausdrücklich untersagt. Zuwiderhandlung ist strafbar. Im Falle der Patent-, Gebrauchsmuster- oder Geschmacksmustereintragung vorbehalten.

Ausgabe / Issue: 06.11.2014 13:23



Zeichnungsstand: 06.11.2014

Kunde: Customer:	Jean Müller
Kunden Art.-Nr.: Customer Art.-No.:	T8051090
Kd. Zchn.-Nr.: Cust.drw.-No.:	

806-56				
Artikel-Nr. article-no.	Werkstoffbezeichnung material designation	Volumen [mm³] volume [mm³]	Oberflächen [mm²] / Querschnittsfläche [mm²] surface [mm²] / cross section [mm²]	Gewicht [g] weight [g]
	Allgemeintoleranz general tolerances ISO 2768-1	CAD errechneter Wert / CAD calculated value		
	Oberflächenbehandlung surface treatment	Maßstab: scale: 1:1		

**Unverbindliche Kundenzeichnung**  
**Customer drawing without engagement**

Teile-Benennung: Part name:		<b>Anschlussklemme 806-56</b> 70mm² - 95mm² / Längsanschluss	
Zeichnungs-Nr.: Drawing no.:	806-056-01.04	Blatt / page:	4
Teile-Nr.: Part No.:			A3