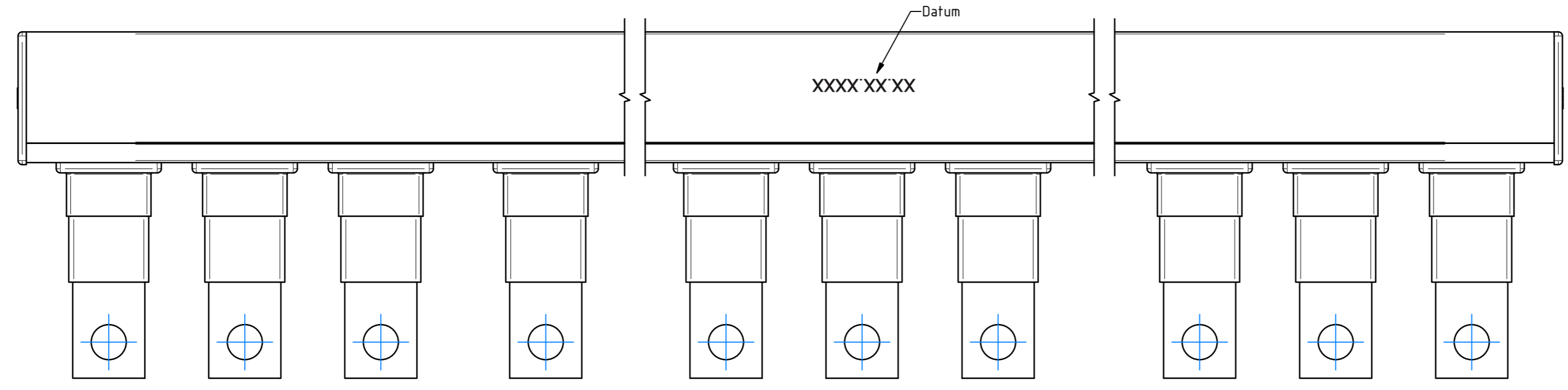
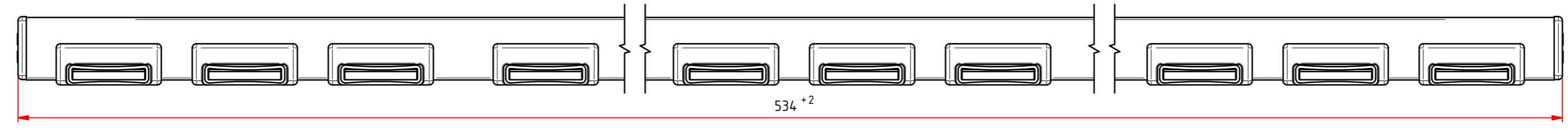
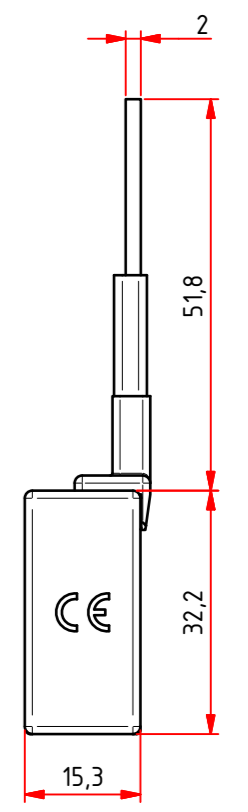
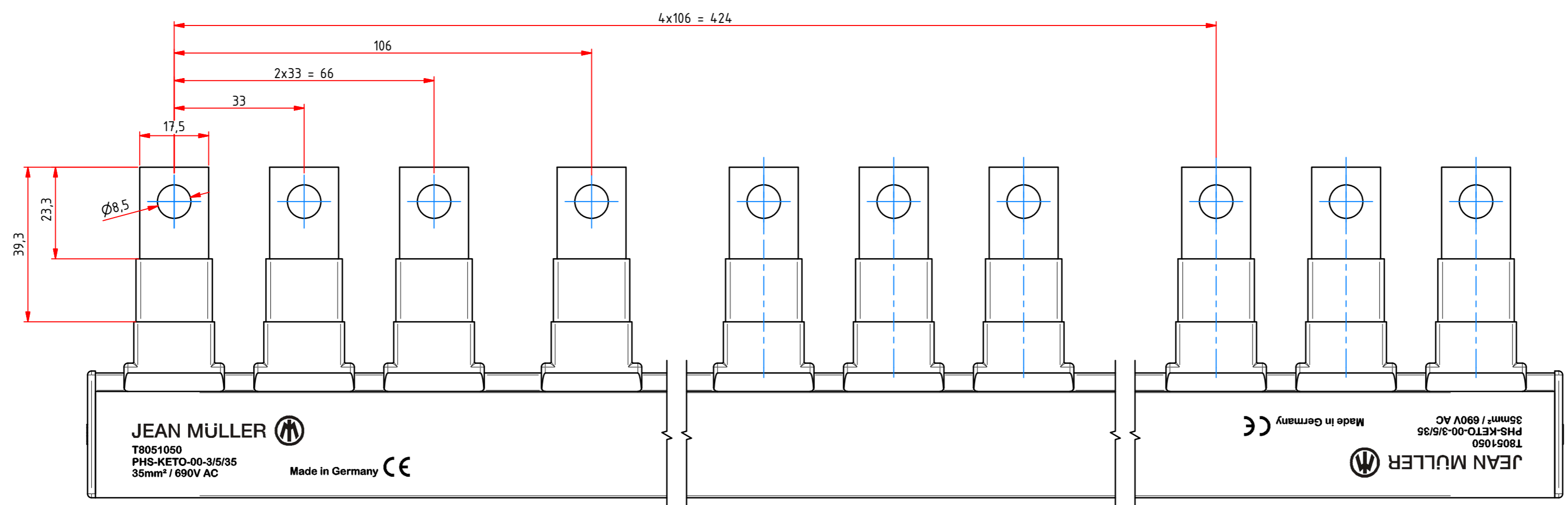


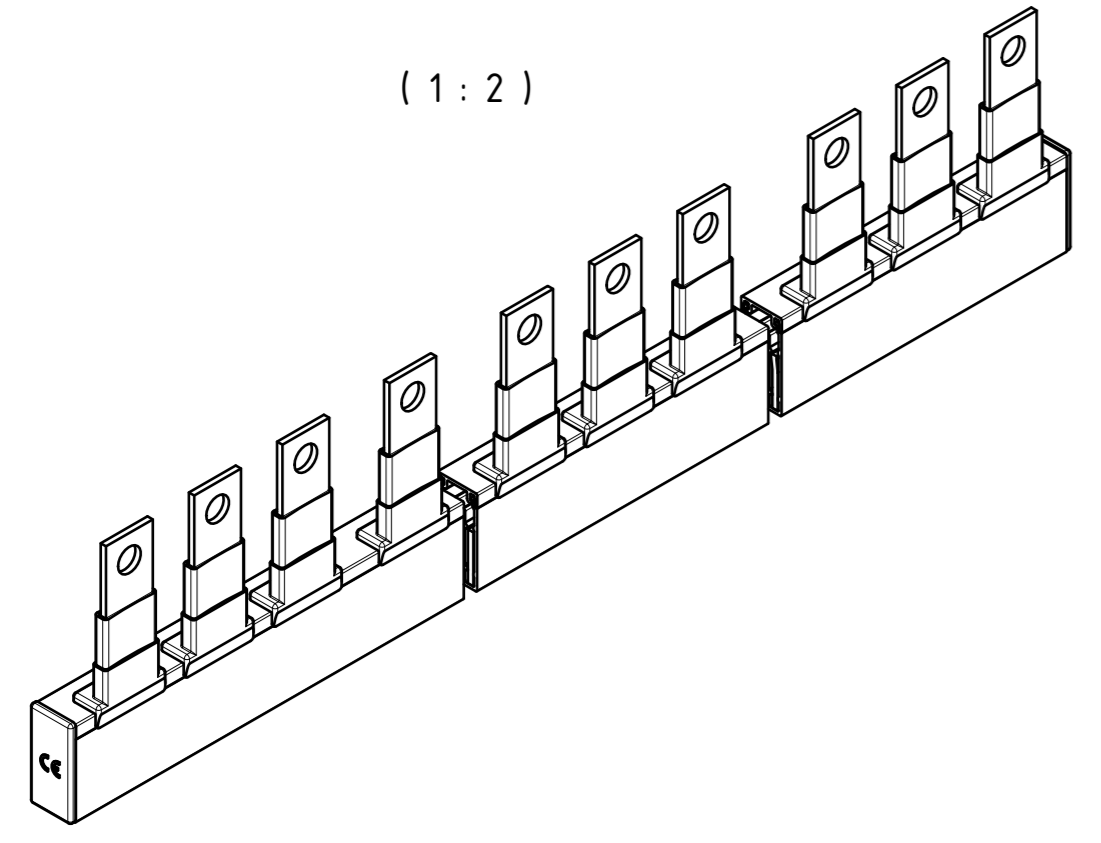
The passing on, as well as the copying, distribution and/or adaptation of this drawing without the express written permission of the manufacturer is prohibited. Contravention entails liability for the payment of damages. All rights reserved in the event of a patent, utility model or ornamental design registration.

Weitergabe sowie Vervielfältigung, Verbreitung und/oder Bearbeitung dieser Zeichnung ohne schriftliche Genehmigung des Herstellers ist ausdrücklich untersagt. Zuwiderhandlungen verpflichten zu Schadensersatz. Alle Rechte für den Fall der Patent-, Gebrauchsmuster- oder Geschmacksmustereintragung vorbehalten.

Ausgabe / Issue: 18.11.2014, 08:01



(1 : 2)



Zeichnungsstand: 18.11.2014

Kunde: Customer:	Jean Müller
Kunden Art.-Nr.: Customer Art.-No.:	T8051050
Kd. Zchnng.-Nr.: Cust.drw.-No.:	

5245LDH				
Artikel-Nr. article-no.	Werks/Offenzeichnung material designation	Volumen [mm ³] volume [mm ³]	Oberflächen [mm ²] surface [mm ²]	Querschnittsfläche [mm ²] cross section [mm ²]
		CAD errechneter Wert / CAD calculated value		
Allgemeintoleranz general tolerances	Oberflächenbehandlung surface treatment	Maßstab: scale:	1:2	
ISO 2768-1		Teile-Benennung: part name:		

Unverbindliche Kundenzeichnung
Customer drawing without engagement

Phasenschiene
35mm² / 15 Anschlüsse

Zeichnungs-Nr. drawing no.:	Blatt / page:
793-1046-01.03	3
Teil-Nr. part no.:	A2