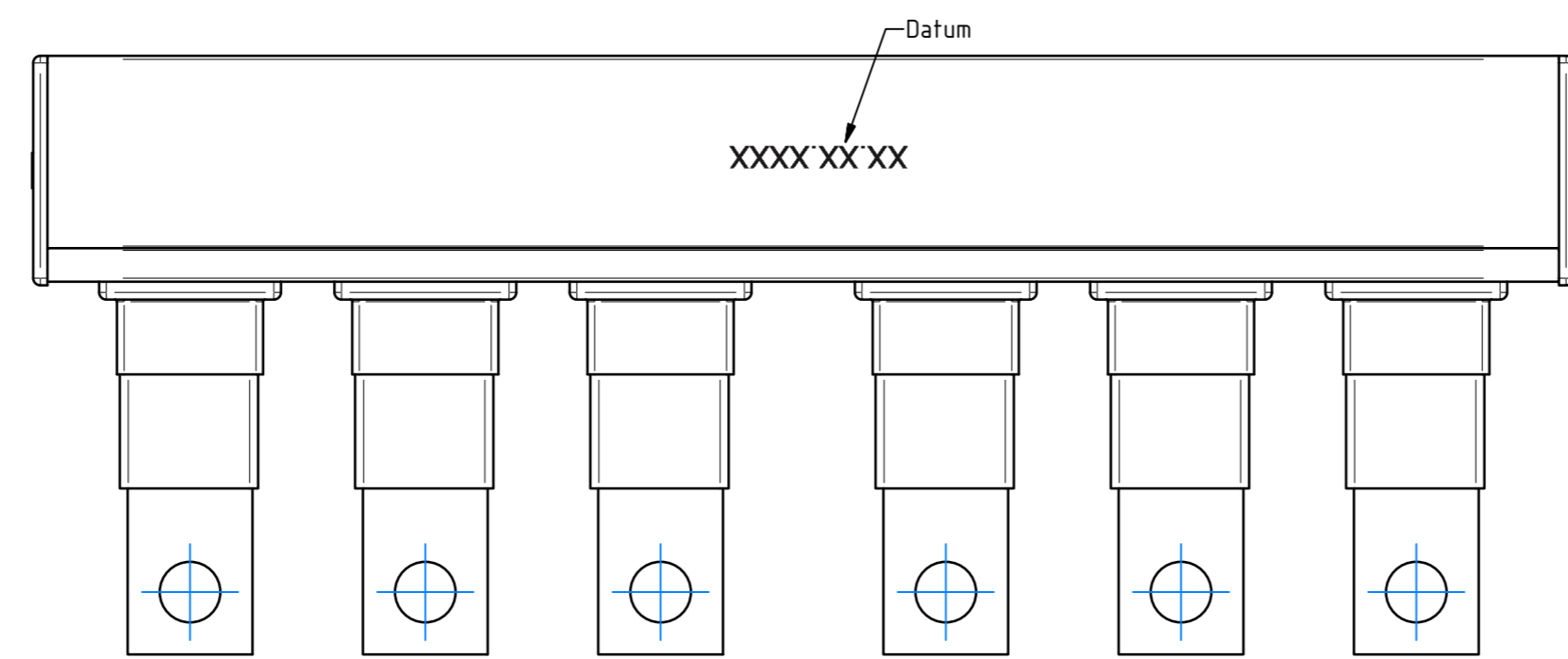
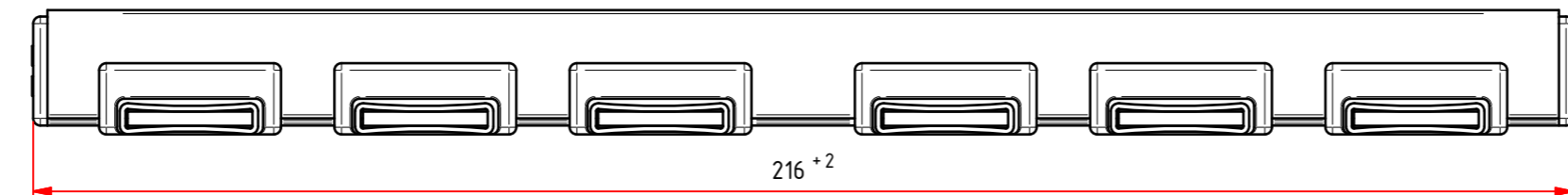
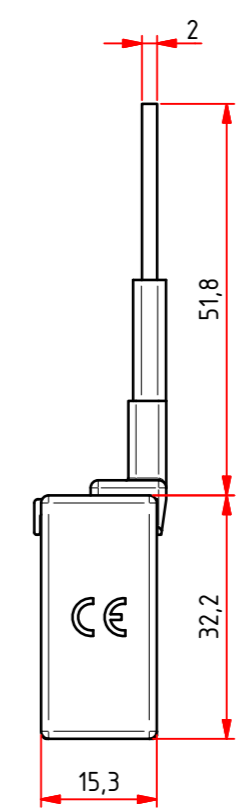
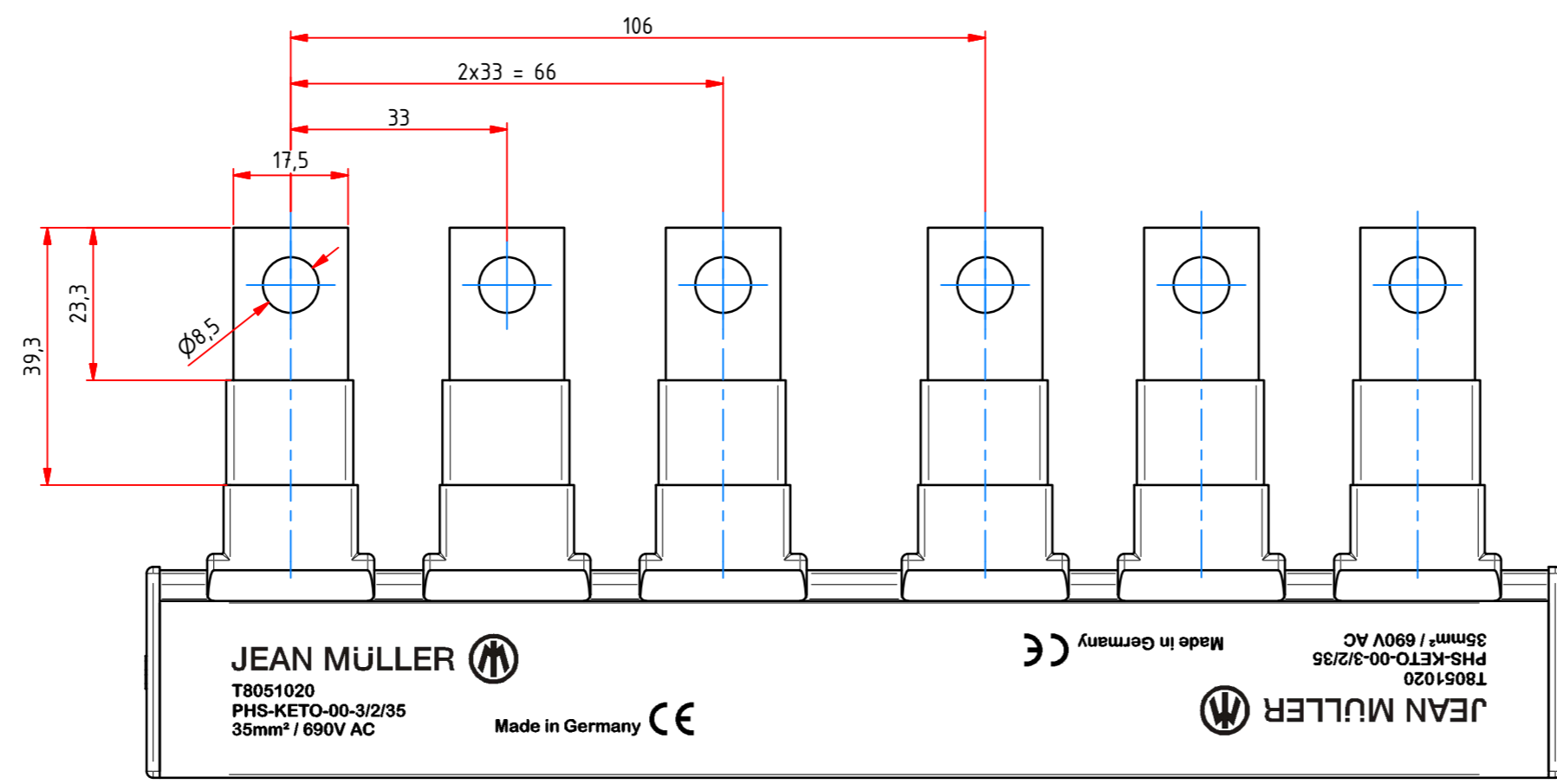
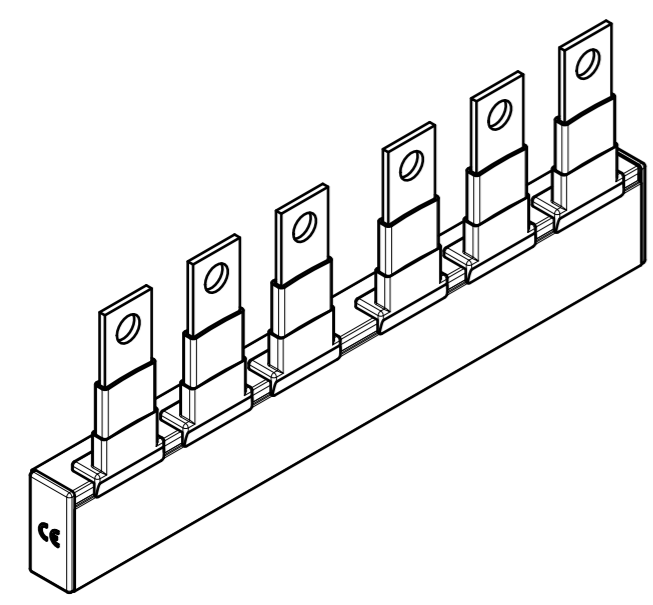


The passing on, as well as the copying, distribution and/or adaptation of this drawing without the express written permission of the manufacturer is prohibited. Contravention entails liability for the payment of damages. All rights reserved in the event of a patent, utility model or ornamental design registration.

Weitergabe sowie Vervielfältigung, Vervielfältigung und/oder Bearbeitung dieses Zeichnungsblattes ohne schriftliche Genehmigung des Herstellers ist untersagt. Jegliche Weitergabe oder Nachbearbeitung ohne Zustimmung des Herstellers ist untersagt. Zuwiderhandlungen verpflichten zu Schadensersatz. Alle Rechte für den Fall der Patent-, Gebrauchsmuster- oder Designanmeldungen vorbehalten.



(1 : 2)



Zeichungsstand: 17.11.2014

Kunde: Customer:	Jean Müller
Kunden Art.-Nr.: Customer Art.-No.:	T8051020
Kd. Zchn.-Nr.: Cust.drw.-No.:	

5242LDH				
Artikel-Nr. article-no.	Werks/Offbezeichnung material designation	Volumen [cm ³] volume [cm ³]	Oberflächen [mm ²] / Querschnittsfläche [mm ²] surface [mm ²] / cross section [mm ²]	Gewicht [g] weight [g]
		CAD errechneter Wert / CAD calculated value		
Allgemeintoleranz general tolerances	Oberflächenbehandlung surface treatment	Maßstab: scale:	1:1	
ISO 2768-1		Teile-Benennung: part name:		

Unverbindliche Kundenzeichnung
Customer drawing without engagement

Phasenschiene
35mm² / 6 Anschlüsse

Zeichnungs-Nr.:
Drawing No.: 793-1044-01.03

Blatt / page: 3
A2