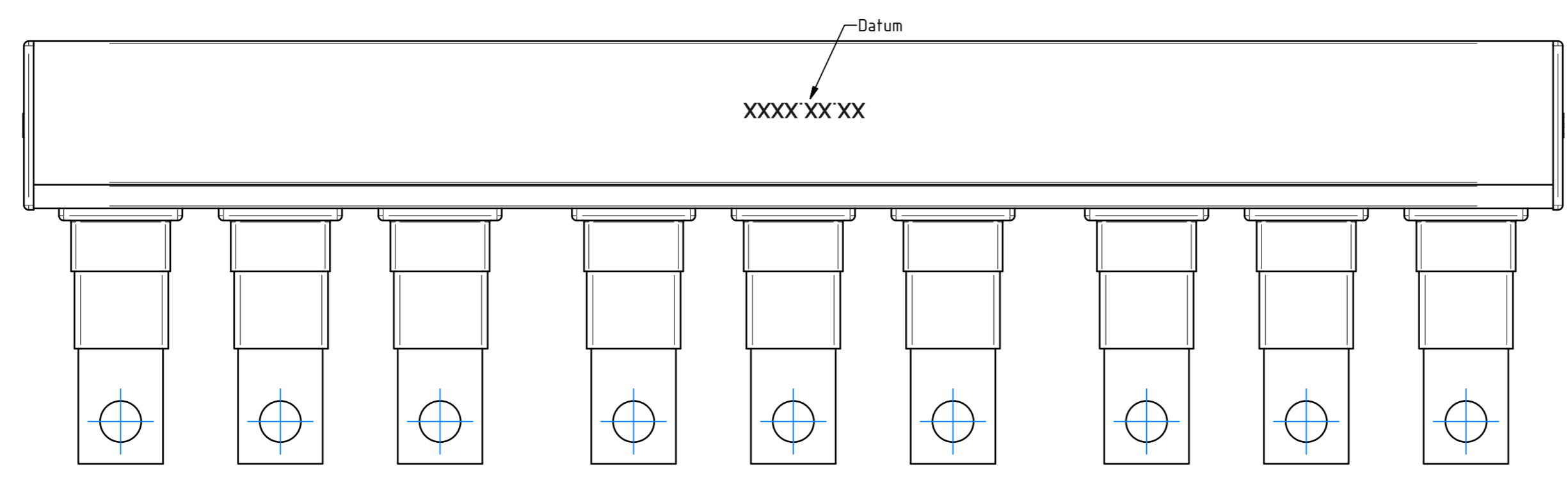
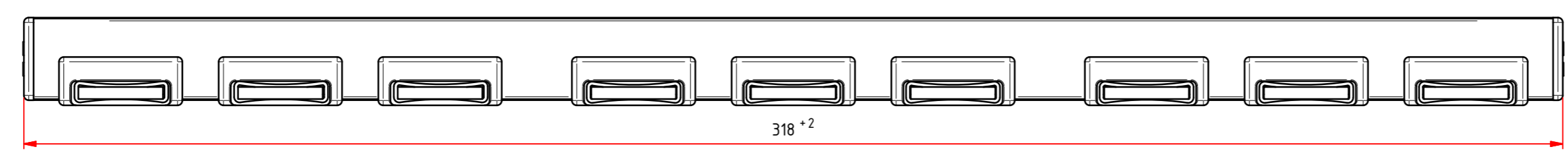
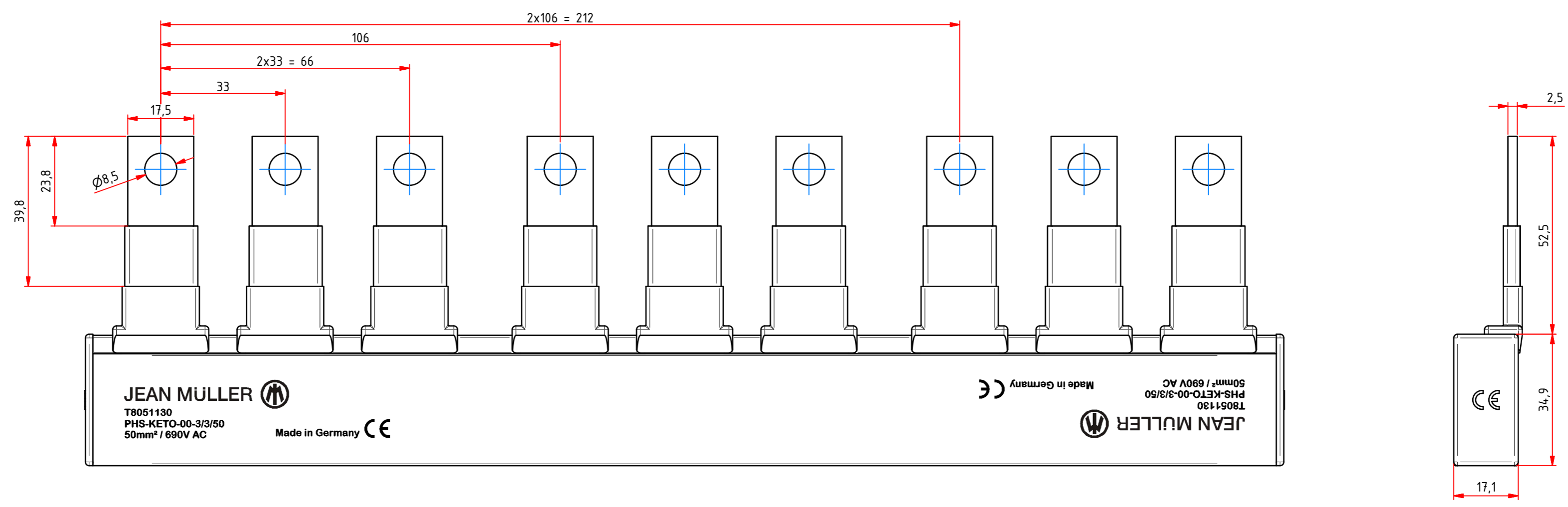


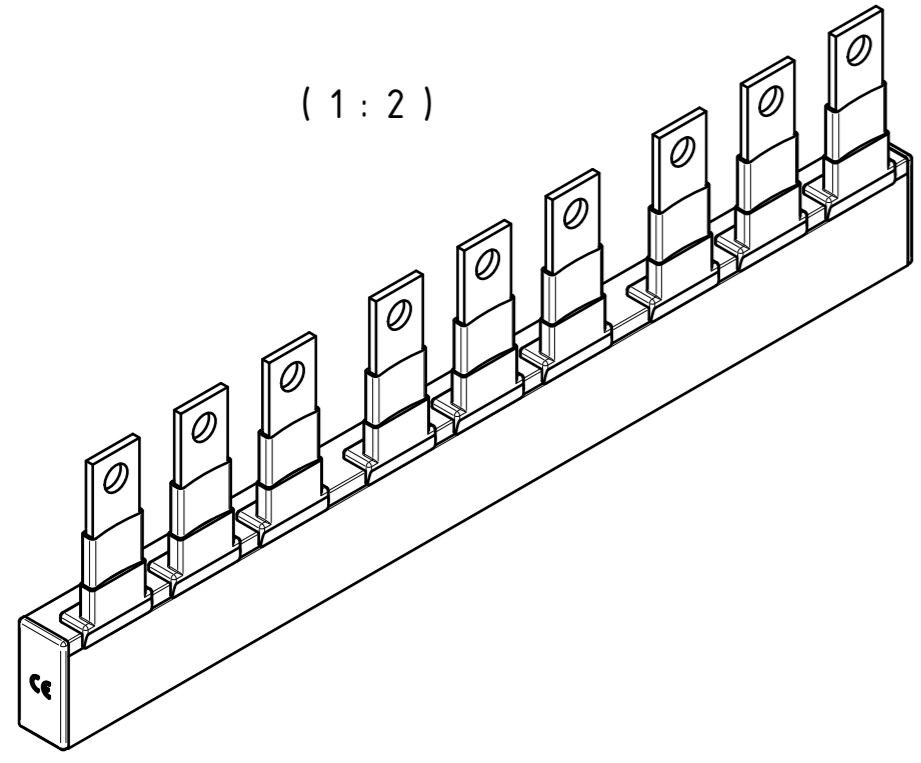
The passing on, as well as the copying, distribution and/or adaptation of this drawing without the express written permission of the manufacturer is prohibited. The manufacturer shall be liable for the payment of damages. All rights reserved in the event of a patent, utility model or ornamental design registration.

Weitergabe sowie Vervielfältigung, Verbreitung und/oder Bearbeitung dieses Zeichnungsblattes ohne schriftliche Genehmigung des Herstellers ist ausdrücklich untersagt. Die Haftung für den Fall der Patent-, Gebrauchsmuster- oder Geschmacksmustereintragung verbleibt.

Ausgabe / Issue: 17.11.2014, 15:12



(1 : 2)



Zeichnungsstand: 17.11.2014

Kunde: Customer:	Jean Müller
Kunden Art.-Nr.: Customer Art.-No.:	T8051130
Kd. Zchn.-Nr.: Cust.drw.-No.:	

7283LD				
Artikel-Nr. article-no.	Werkstoffbezeichnung material designation	Volumen [mm ³] volume [mm ³]	Oberflächen [mm ²] surface [mm ²]	Querschnittsfläche [mm ²] cross section [mm ²]
		Gewicht [g] weight [g]		
CAD errechneter Wert / CAD calculated value				
Allgemeintoleranz general tolerances	Oberflächenbehandlung surface treatment	Maßstab: scale:	1:1	
ISO 2768-1		Teile-Benennung: part name:		

Unverbindliche Kundenzeichnung
Customer drawing without engagement

Phasenschiene
50mm² / 9 Anschlüsse

Zeichnungs-Nr. drawing no.:	Blatt / page:
793-1041-01.03	3
Teil-Nr. part no.:	A2