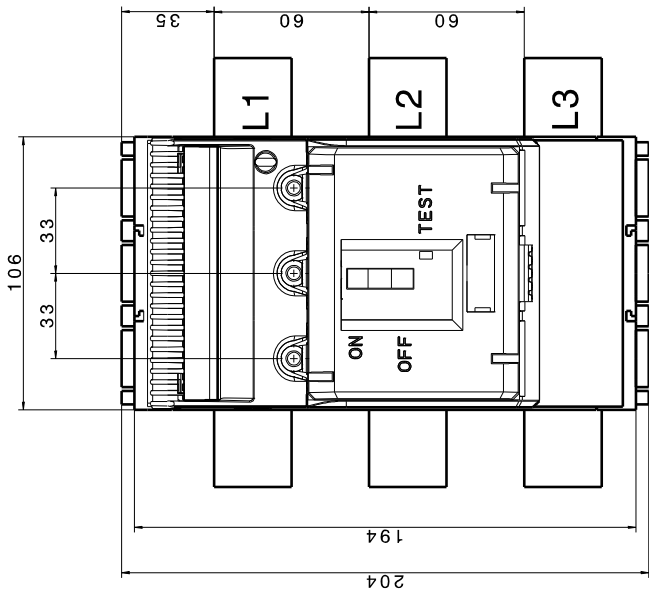
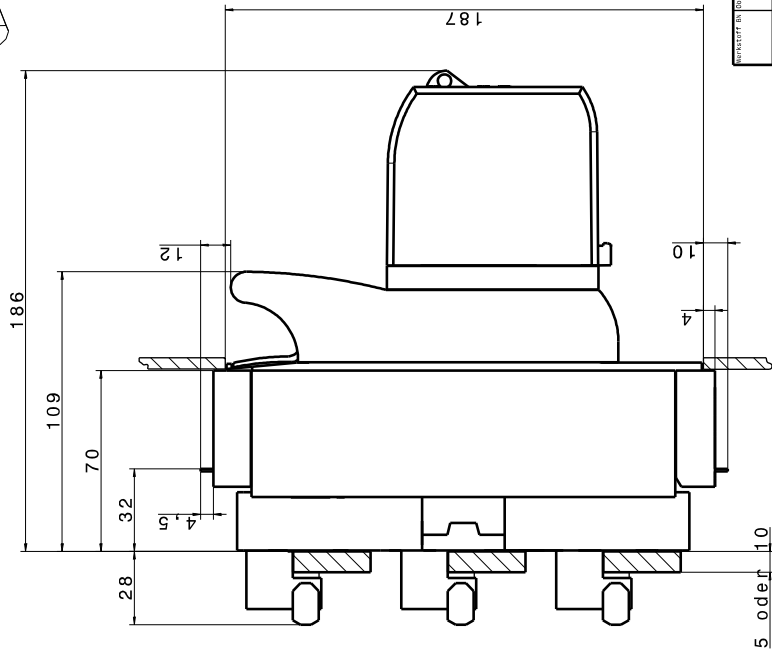
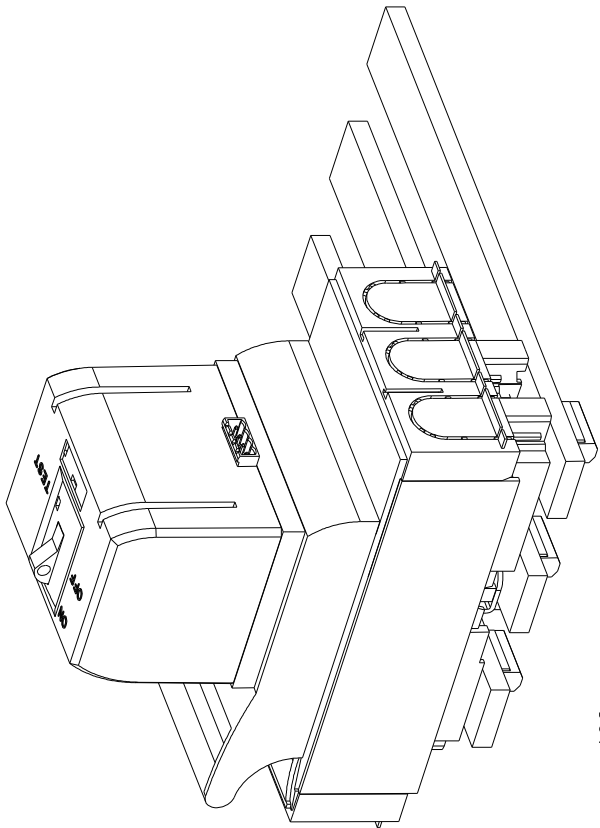


**Unverbindliche Kundenzeichnung**  
**Customer drawing without engagement**



BEZUGSSTÜCK NUR FÜR VERGLEICHSPURPOSEN	OBJ. Nr.	PROZENT	PROJEKT-NR.	PROJEKT-NR.	PROJEKT-NR.	PROJEKT-NR.	PROJEKT-NR.	PROJEKT-NR.
* Metallteile → Anz.: (Zahl) - Anzahl (Zahl) - Material				JEAN MÜLLER		1000 1000 1000		
PROJEKT-NR.	PROJEKT-NR.	PROJEKT-NR.	PROJEKT-NR.	PROJEKT-NR.	PROJEKT-NR.	PROJEKT-NR.	PROJEKT-NR.	PROJEKT-NR.
0000	0000	0000	0000	0000	0000	0000	0000	0000
Datum	Datum	Datum	Datum	Datum	Datum	Datum	Datum	Datum
21.11.2014	21.11.2014	21.11.2014	21.11.2014	21.11.2014	21.11.2014	21.11.2014	21.11.2014	21.11.2014
W. Müller	W. Müller	W. Müller	W. Müller	W. Müller	W. Müller	W. Müller	W. Müller	W. Müller
Zeichnung: KETO-00-3/60/AM				Projekt: T0608				
Zeichnung: KETO-00-3/60/AM				Projekt: T0608				