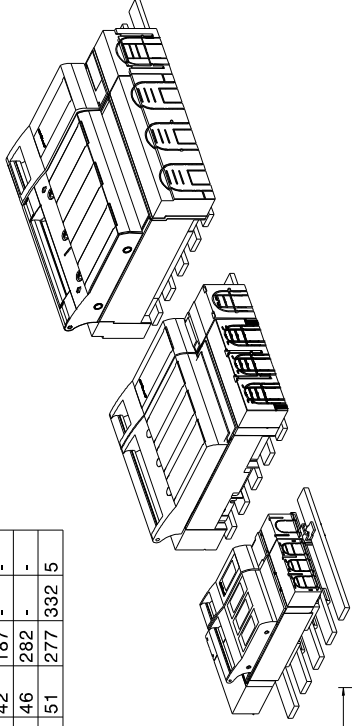
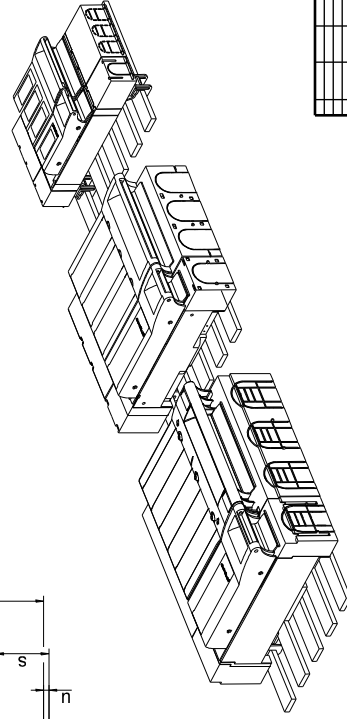
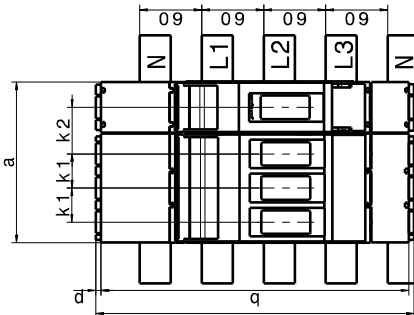
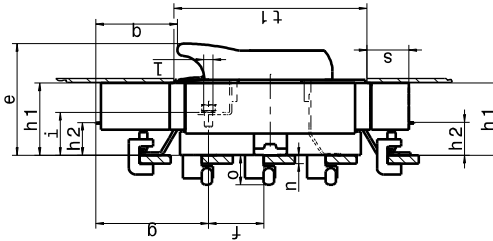
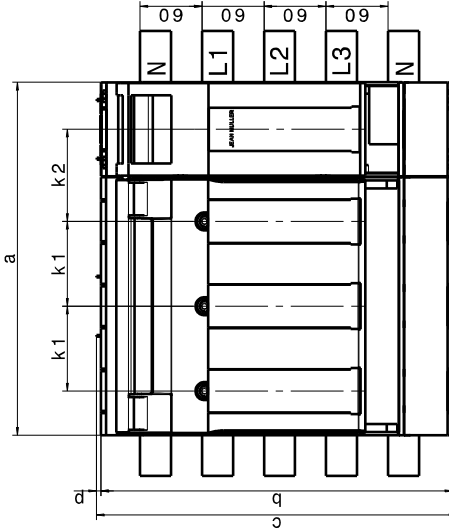
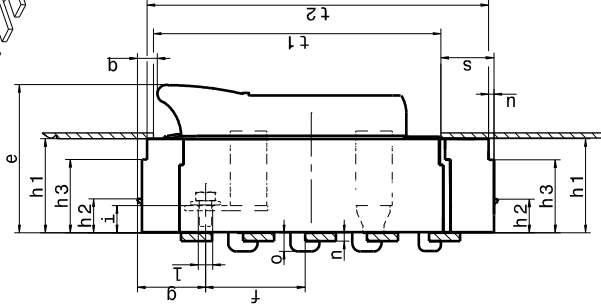


Typ	a	b	c	e	f-Ao	g-Ao	h1	h2	h3	i	k1	k2	l	n	o	p	q	s	t1	t2	u
KETO-00-4/60/Ao/F	156	298	308	109	154	109	70	32	-	42	33	45	09	5 oder 10	28	4,5	79	42	187	-	-
KETO-1-4/60/Ao/F	254	341	349	117	87	76	70	32	-	25,5	58	69	010,5	5-10	25	4	19	46	282	-	-
KETO-3-4/60/Ao/F	342	341	349	143	96	66	90	32	70	26,5	82	89	014	5-10	25	4	19	51	277	332	5



KETO-1 bzw. 3-4-4/60/Ao/F Abgang oben (Ao)

KETO-00-4/60/Ao/F Abgang oben (Ao)



Metallhand → Ao
 Metallhand → Ao

PROJEKT NR.	00000	PROJEKT NAME	00000
PROJEKT GR.	00000	PROJEKT DATUM	00000
PROJEKT ST.	00000	PROJEKT ORT	00000
PROJEKT Z.	00000	PROJEKT ZUSATZ	00000

JEAN MÜLLER
 KETOPROFIL
 KETOPROFIL
 KETOPROFIL
 KETOPROFIL

KETO-0013-4/60/Ao/F
 T0640
 a