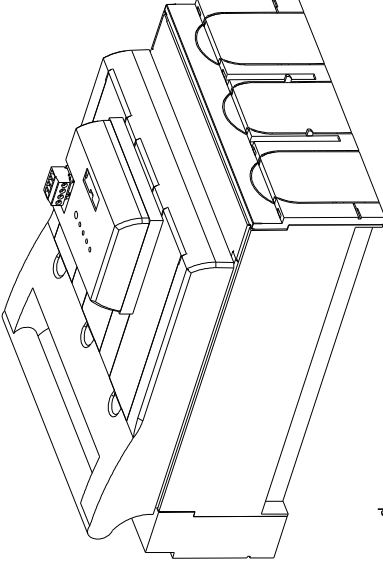
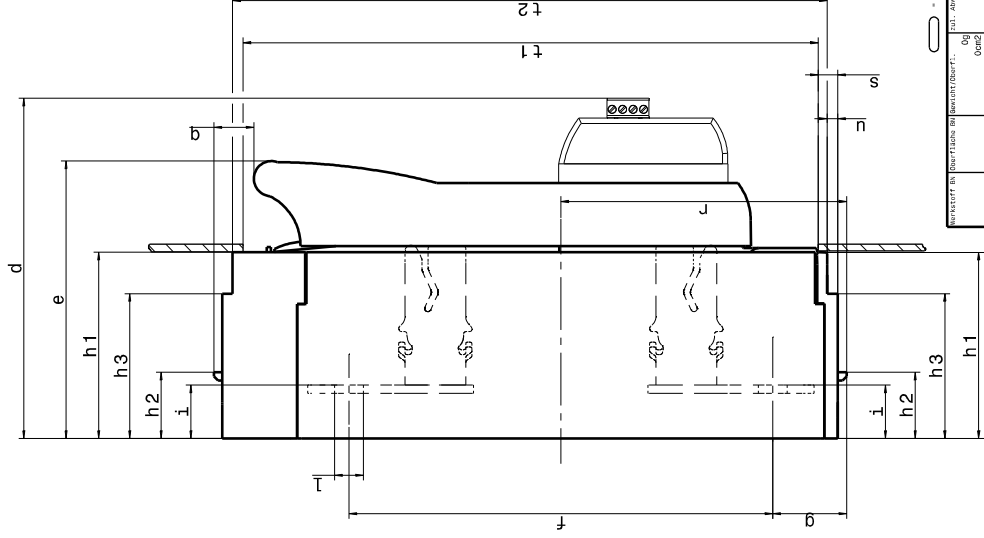
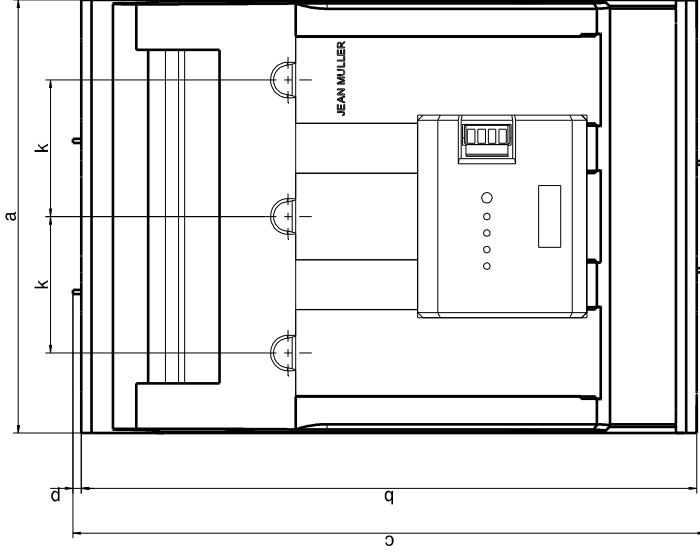
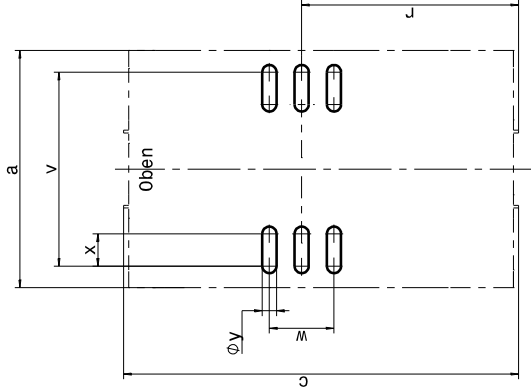


Typ	a	b	c	d	e	f	g	h1	h2	h3	i	k	l	p	q	r	s	t1	t2	u
KETO-1-3	184+1/-0	298	306	148	117	185	46	70	32	-	25	58	Ø10,5	4	19	138	5	282	-	-
KETO-2-3	210+1/-0	298	306	165	134	205	36	90	32	70	26	66	Ø14	4	19	138	10	277	289	5
KETO-3-3	250+1/-0	298	306	173	143	205	36	90	32	70	26	82	Ø14	4	19	138	10	277	289	5

Befestigungsmaße in mm:

Typ	a	c	r	v	w	x	y
KETO-1-3	184+1/-0	306	138	150	50	25	11
KETO-2-3	210+1/-0	306	138	166	50	0	11
KETO-3-3	250+1/-0	306	138	195	50	0	11



VERKÄUFER	JEAN MÜLLER
WERKSTATT	REINHAUSEN
STRASSE	STRASSE 10
PLZ	40499
ORT	HELDEN
LAND	NIEDERLANDE
VERFAHREN	FRAGEN
ZEITRAUM	20.11.2014
NAME	JEAN MÜLLER
ZEICHNUNG	JEAN MÜLLER
PROJEKT	KET103
PROJEKTLEITER	A. MULLER
PROJEKTNUMMER	00103
PROJEKTNAME	KET103
PROJEKTSTADT	HELDEN
PROJEKTLAND	NIEDERLANDE

KET0123-3/ES10_Aufbau
 Zeichnung: JEAN MÜLLER
 Blatt: 1 von 1
 Datum: 20.11.2014
 Projektname: KET103
 Projektort: HELDEN
 Projektland: NIEDERLANDE