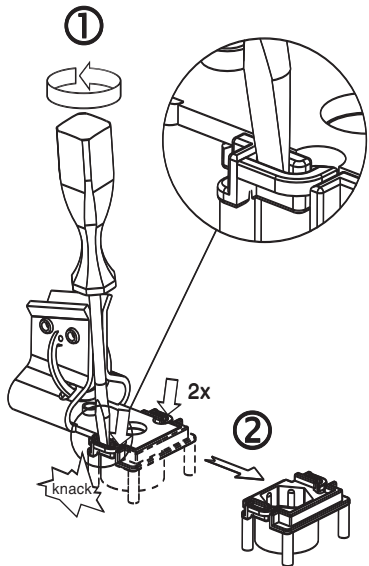
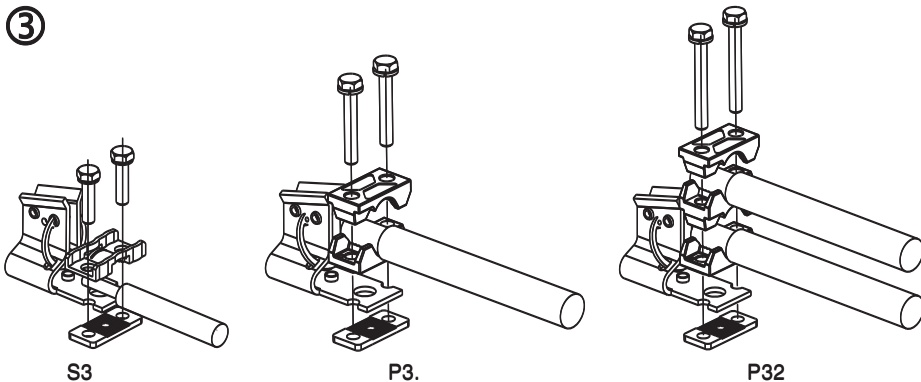


S3, P3, P32



LTL3-...	SW13		13		
S3-GS	23Nm	P3-GS	11Nm	P32-GS	11Nm
Band 11x21x1	120-300mm ²		2x120-240mm ²		



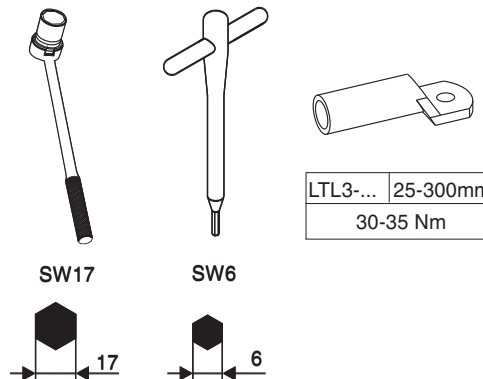
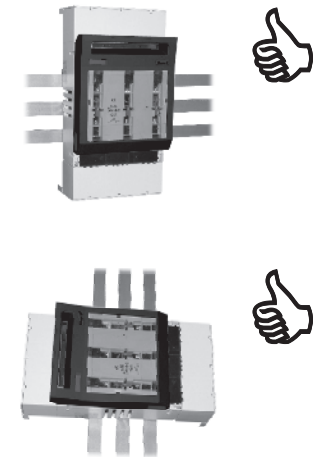
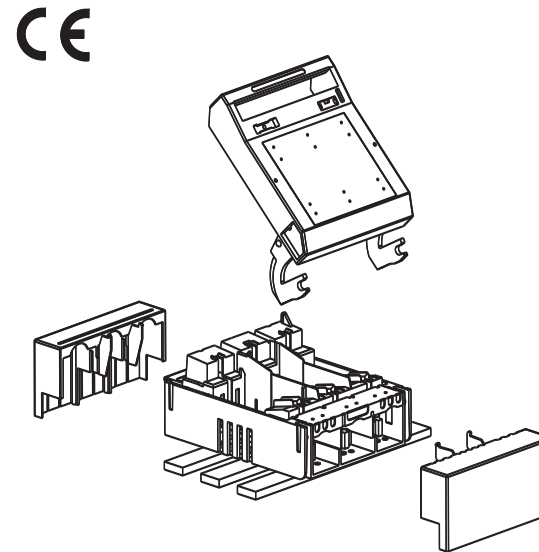
Gebrauchsanleitung Installation Instructions

GA-T027

14671

CE NH-Sicherungslasttrennschalter
Gr. 3 - 3-polig
Sammelschienenmontage
LV HRC fuse switch disconnecter
Size 3 - 3-pole
Busbar mounting

⚡ Vor Beginn der Arbeiten Gerät spannungsfrei schalten. Inbetriebsetzung und Wartung nur durch Fachpersonal. *To prevent electrical shock disconnect from power source before installing or servicing. Work and maintenance by skilled staff only.*

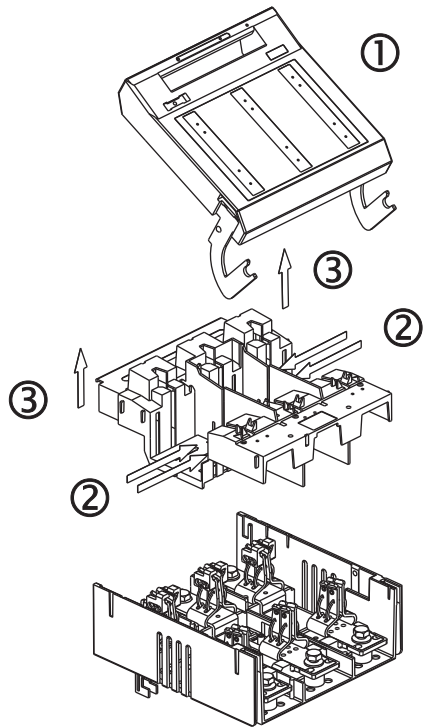


LTL3-...	25-300mm ²
30-35 Nm	

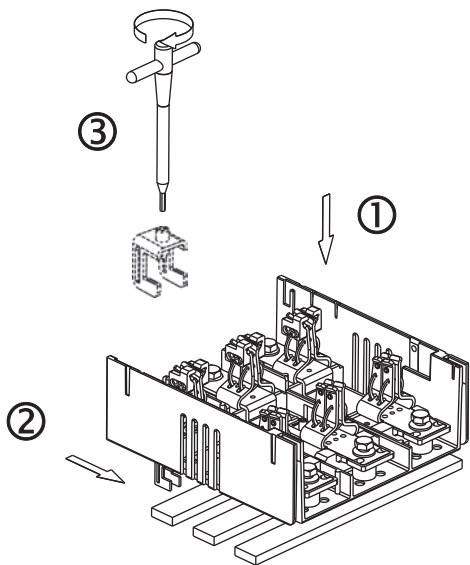
	A (max.)	B (max.)
LTL3-...	40	10
30-35 Nm		



1

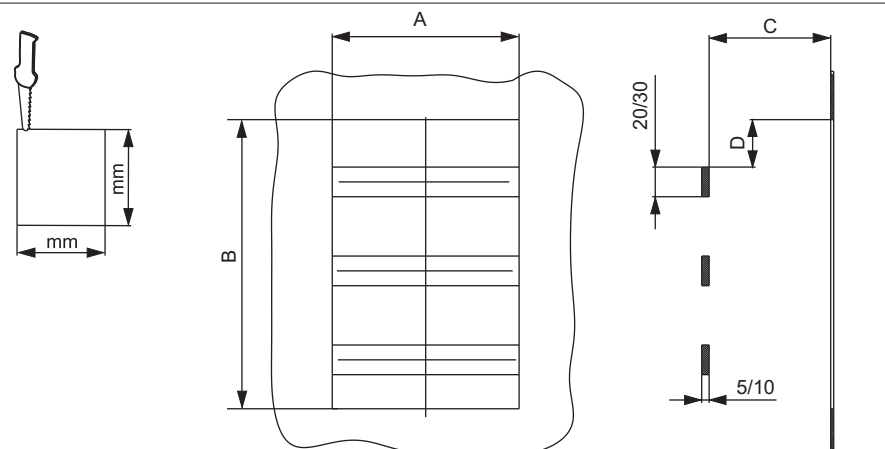
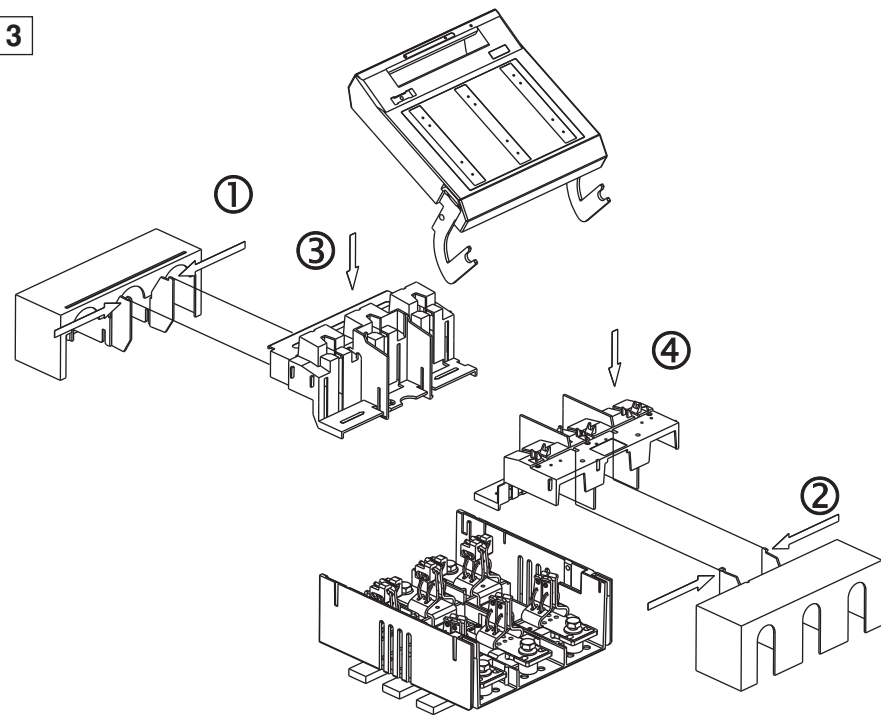


2



	L1	L2	L3
LTL3	2x6Nm	2x6Nm	2x6Nm

3



	A [mm]	B [mm]	C [mm]	D [mm]
LTL3	253	205	96,5	44