
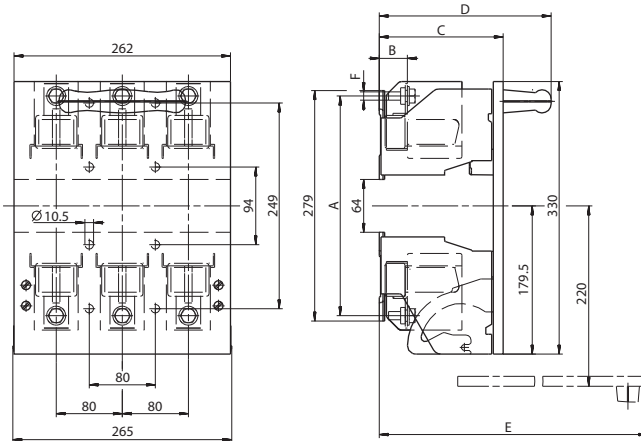


## Betriebsanleitung Operating Instructions

14598a

### CE NH-Sicherungslasttrennschalter 1200V NH fuse switch-disconnector 1200V

	Warnung	Warning
	Gefährliche elektrische Spannung! Kann zu elektrischem Schlag und Verbrennungen führen. Vor Beginn der Arbeiten Anlage und Gerät spannungsfrei schalten.	Hazardous voltage can cause electrical shock and burns. Disconnect power before proceeding with any work on this equipment.



Typ Type	Strom Current	A	B	C	D	E	F
TL1AG-3/1200	250A	241	34	130	188	410	M10
TL2AG-3/1200	400A	266	34	150	208	430	M10
TL3AG-3/1200	630A	277	35	150	208	430	M12



#### Hinweis/Advice

Das in dieser Betriebsanleitung beschriebene Produkt darf nur von dafür ausgebildetem elektrotechnischem Fachpersonal installiert und bedient werden. „Laien“ dürfen diese Produkte nicht installieren oder bedienen, weil sie die Tragweite von Handlungen nicht absehen können.

*The product, described in this installation instruction, may be installed only by electrotechnical qualified personal. „Laymen“ may not install or operate because they can not foresee the possible consequences of their actions.*