







Anschlußart	Typ	Anzugsdrehmoment	Klemmbereich Kabel	Schienen- bzw. Flachbandabmessungen
Terminal type	Type	Tightening torque	Clamping range	Size flat strip
 Flachanschluß M10	F-LTL3-M10	30 - 35 Nm	Kabelschuhe nach DIN 46234 u. 46235	40 x 10mm
Screw terminal M10	F-LTL3-M10	30 - 35 Nm	cable lugs acc. to DIN 46234 and 46235	40 x 10mm
 Schellenklemmenanschluß	S3	23 Nm	-	Stromschiene max. 21x15 Flex. Flachband max. 11x21x1
Clip terminal	S3	23 Nm	-	Busbars max. 21x15 flexible flat strip max. 11x21x1
 Prismenklemmenanschluß	P3	11 Nm	120 - 300 mm <sup>2</sup> Al/Cu	-
Prism clamp	P3	11 Nm	120 - 300 mm <sup>2</sup> Al/Cu	-
 Doppelprismenklemmenanschluß	P32	11 Nm	2x120-240 mm <sup>2</sup> Al/Cu P32 in Kombination mit "K" nicht möglich	-
Double prism clamp	P32	11 Nm	2x120-240 mm <sup>2</sup> Al/Cu P32 not possible in combination with "K"	-

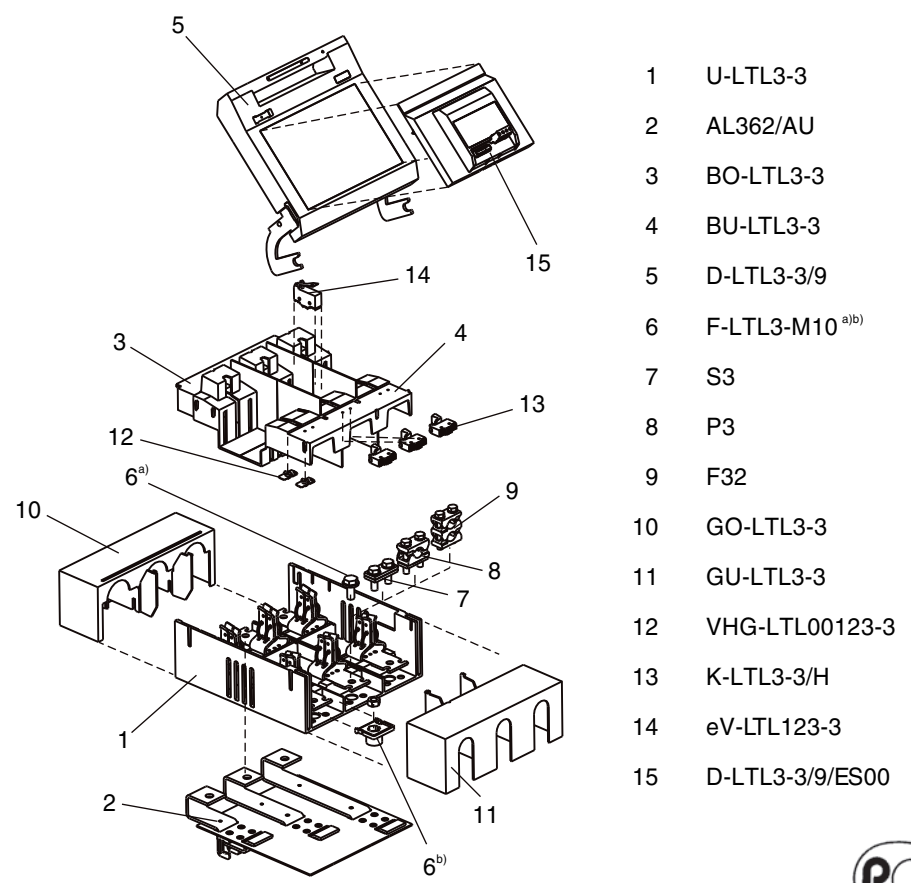
# Gebrauchsanleitung Installation Instructions

# GA-T023

14572a

**CE** NH-Sicherungslasttrennschalter  
Gr. 3 - 3polig  
Sammelschienenmontage  
LV HRC fuse switch disconnecter  
Size 3 - 3-pole  
Busbar mounting

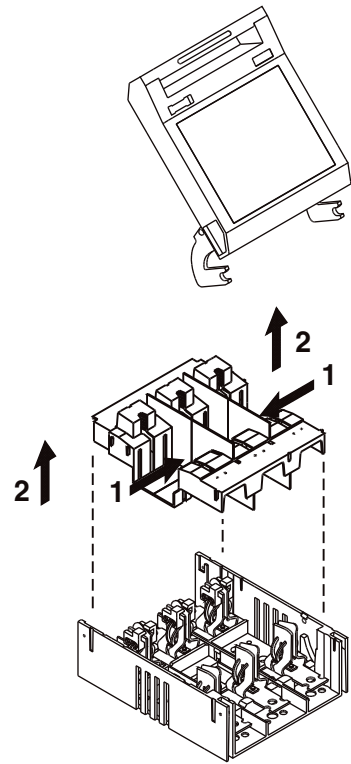
**⚡** Vor Beginn der Arbeiten Gerät spannungsfrei schalten. Inbetriebsetzung und Wartung nur durch Fachpersonal. To prevent electrical shock disconnect from power source before installing or servicing. Work and maintenance by skilled staff only.



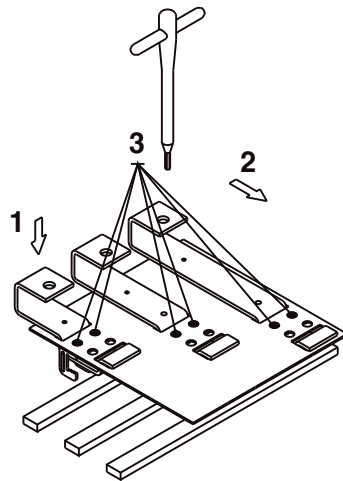
- 1 U-LTL3-3
- 2 AL362/AU
- 3 BO-LTL3-3
- 4 BU-LTL3-3
- 5 D-LTL3-3/9
- 6 F-LTL3-M10<sup>a)</sup><sup>b)</sup>
- 7 S3
- 8 P3
- 9 F32
- 10 GO-LTL3-3
- 11 GU-LTL3-3
- 12 VHG-LTL00123-3
- 13 K-LTL3-3/H
- 14 eV-LTL123-3
- 15 D-LTL3-3/9/ES00



1



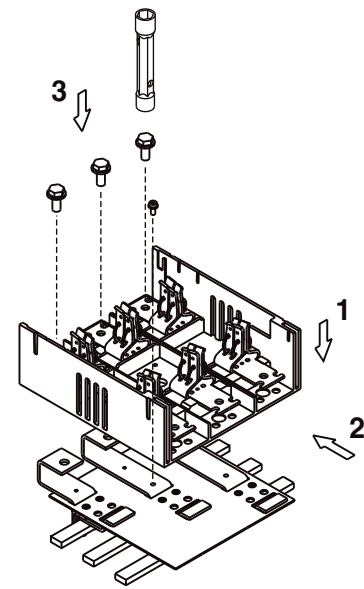
2



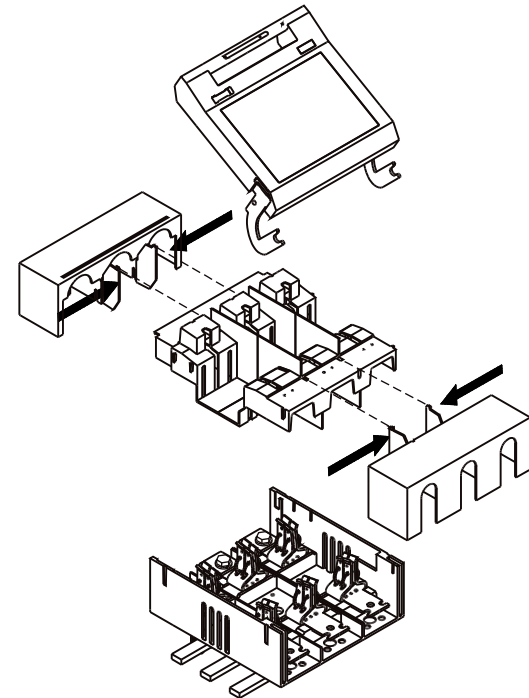
Technische Änderungen vorbehalten!  
Subject to technical alterations!

GA-T023

3



4



Technische Änderungen vorbehalten!  
Subject to technical alterations!

GA-T023

3

# 安装手册

RC

低压高分断熔断器隔离开关

3号

母排安装



安装维护前请切断设备电源。  
所有维护工作必须由专业人员完成。

出线形式	型号	额定扭矩	电缆夹持面积	母排夹持面积
 螺栓型 M10	F-LTL3-M10	30 - 35 Nm	电缆夹 符合DIN 46234 和 46235	40 x 10mm
 夹持型	S3	23 Nm	25 - 150mm <sup>2</sup> Cu	母排 Max. 21x15 软母排 Max.11x21x1
 棱型	P3	11 Nm	120 - 300mm <sup>2</sup> Al/Cu	-
 双棱型	P32	11 Nm	2x120-240mm <sup>2</sup> Al/Cu 不能与“K”同时使用	-

规格如有更改 恕不另行通知

翻译 10/06