





Anschlußart	Typ	Anzugsdrehmoment	Klemmbereich Kabel	Schienen- bzw. Flachbandabmessungen
Terminal type	Type	Tightening torque	Clamping range	Size flat strip
 Flachanschluß M10	F-LTL1-M10	30 - 35 Nm	Kabelschuhe nach DIN 46234 u. 46235	30 x 10mm
Screw terminal M10	F-LTL1-M10	30 - 35 Nm	cable lugs acc. to DIN 46234 and 46235	30 x 10mm
 Schellenklemmenanschluß	S1	9,5 Nm	25 - 150 mm ² Cu	Stromschiene max. 18x10 Flex. Flachband max.6x16x0,8
Clip terminal	S1	9,5 Nm	25 - 150 mm ² Cu	Busbars max. 18x10 flexible flat strip max.6x16x0,8
 Prismenklemmenanschluß	P1	4,5 Nm	70 - 150 mm ² Al/Cu	-
Prism clamp	P1	4,5 Nm	70 - 150 mm ² Al/Cu	-
 Doppelprismenklemmenanschluß	P12	4,5 Nm	2x70-95 mm ² Al/Cu P12 in Kombination mit "K" nicht möglich	-
Double prism clamp	P12	4,5 Nm	2x70-95 mm ² Al/Cu P12 not possible in combination with "K"	-

Gebrauchsanleitung Installation Instructions

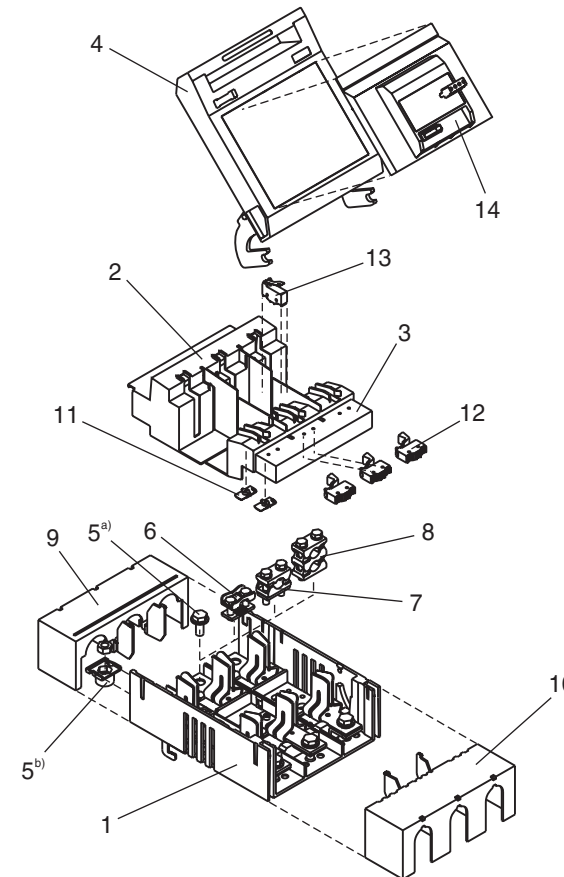
GA-T022

14570a

CE NH-Sicherungslasttrennschalter Gr. 1 - 3polig Sammelschienenmontage LV HRC fuse switch disconnecter Size 1 - 3-pole Busbar mounting



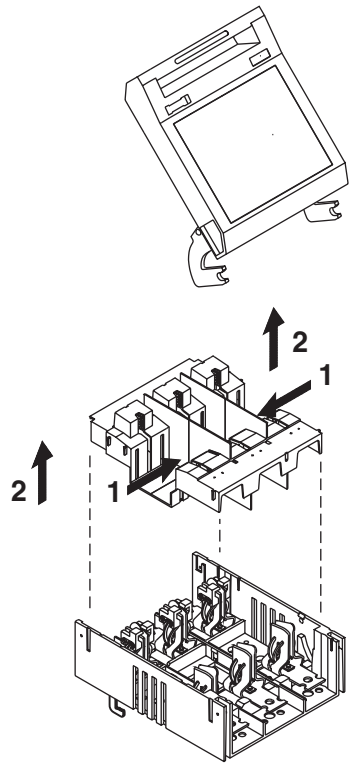
Vor Beginn der Arbeiten Gerät spannungsfrei schalten. Inbetriebsetzung und Wartung nur durch Fachpersonal. To prevent electrical shock disconnect from power source before installing or servicing. Work and maintenance by skilled staff only.



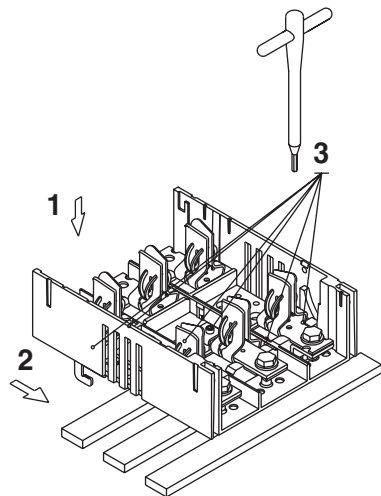
- 1 U-LTL1-3
- 2 BO-LTL1-3
- 3 BU-LTL1-3
- 4 D-LTL1-3/9
- 5 F-LTL1-M10 ^{a)b)}
- 6 S1
- 7 P1
- 8 P12
- 9 GO-LTL1-3
- 10 GU-LTL1-3
- 11 VH-G-LTL00123-3
- 12 K-LTL1-3/H
- 13 eV-LTL123-3
- 14 D-LTL1-3/9/ES00


ME95

1



3



2

