





Anschlußart	Typ	Anzugsdrehmoment	Klemmbereich Kabel	Schienen- bzw. Flachbandabmessungen
Terminal type	Type	Tightening torque	Clamping range	Size flat strip
 Flachanschluß M10	F-LTL3-M10	30 - 35 Nm	Kabelschuhe nach DIN 46234 u. 46235	40 x 10mm
Screw terminal M10	F-LTL3-M10	30 - 35 Nm	cable lugs acc. to DIN 46234 and 46235	40 x 10mm
 Schellenklemmenanschluß	S3	23 Nm	-	Stromschiene max. 21x15 Flex. Flachband max. 11x21x1
Clip terminal	S3	23 Nm	-	Busbars max. 21x15 flexible flat strip max. 11x21x1
 Prismenklemmenanschluß	P3	11 Nm	120 - 300 mm ² Al/Cu	-
Prism clamp	P3	11 Nm	120 - 300 mm ² Al/Cu	-
 Doppelpriismenklemmenanschluß	P32	11 Nm	2x120-240 mm ² Al/Cu P32 in Kombination mit "K" nicht möglich	-
Double prism clamp	P32	11 Nm	2x120-240 mm ² Al/Cu P32 not possible in combination with "K"	-

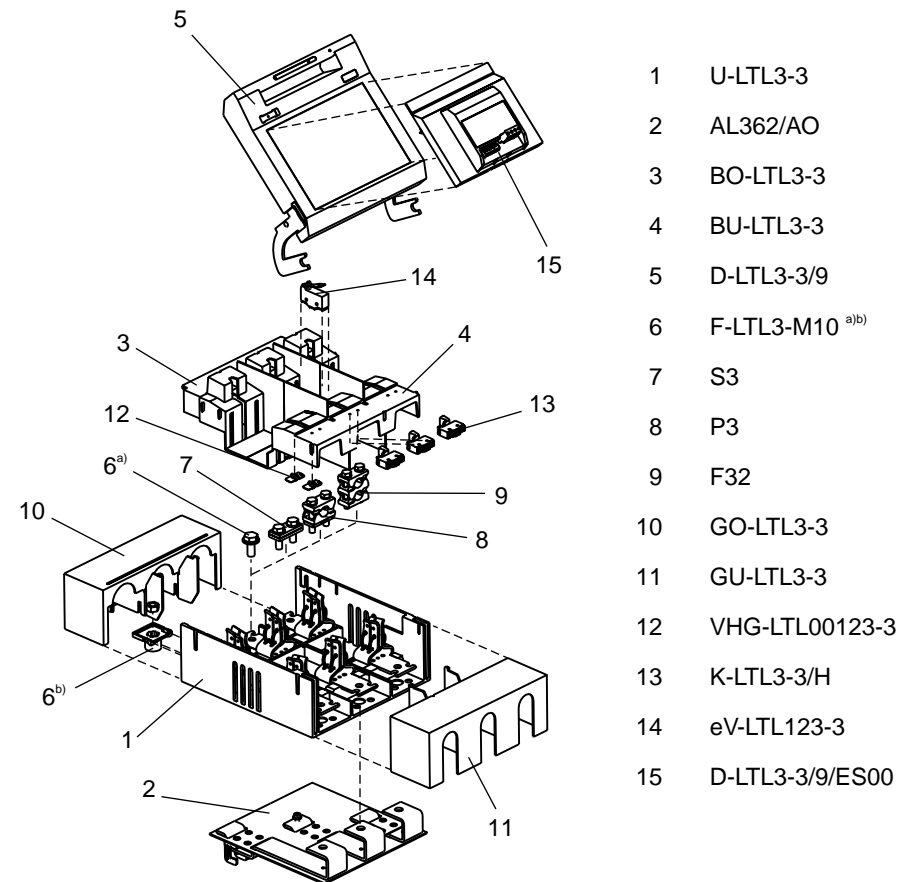
Gebrauchsanleitung Installation Instructions

GA-T020

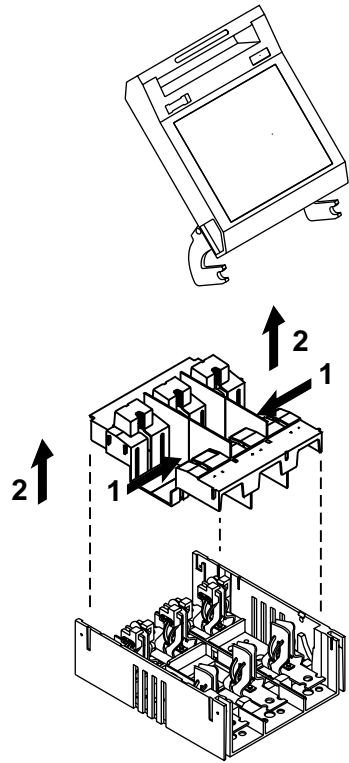
14568

CE NH-Sicherungslasttrennschalter
Gr. 3 - 3polig
Sammelschienenmontage
LV HRC fuse switch disconnecter
Size 3 - 3-pole
Busbar mounting

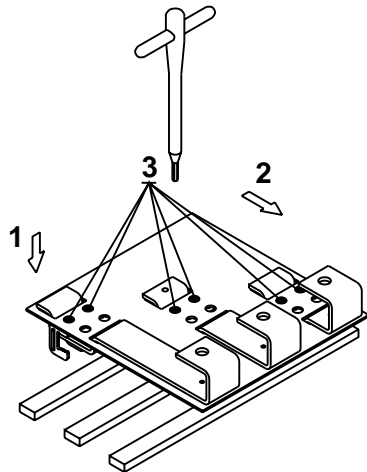
Vor Beginn der Arbeiten Gerät spannungsfrei schalten. Inbetriebsetzung und Wartung nur durch Fachpersonal. To prevent electrical shock disconnect from power source before installing or servicing. Work and maintenance by skilled staff only.



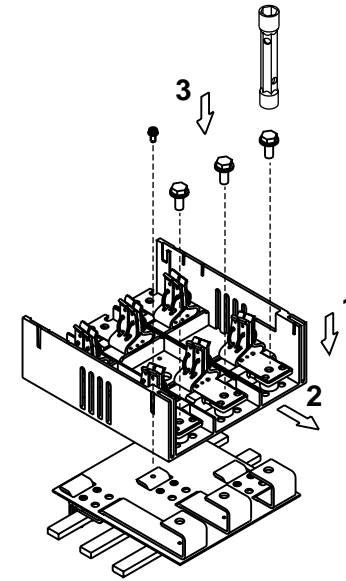
1



2



3



4

