






Anschlußart	Typ	Anzugsdrehmoment	Klemmbereich Kabel	Schienen- bzw. Flachbandabmessungen	
Terminal type	Type	Tightening torque	Clamping range	Size flat strip	
	Flachanschluß M10	F-LTL1-M10	30 - 35 Nm	Kabelschuhe nach DIN 46234 u. 46235	-
	Screw terminal M10	F-LTL1-M10	30 - 35 Nm	cable lugs acc. to DIN 46234 and 46235	-
	Schellenklemmenanschluß	S1	9,5 Nm	25 - 150 mm ² Cu	Stromschiene max. 18x12 Flex. Flachband max. 6x16x0,8
	Clip terminal	S1	9,5 Nm	25 - 150 mm ² Cu	Busbars max. 18x12 flexible flat strip max. 6x16x0,8
	Prismenklemmenanschluß	P1	4,5 Nm	70 - 150 mm ² Al/Cu	-
	Prism clamp	P1	4,5 Nm	70 - 150 mm ² Al/Cu	-
	Doppelprismenklemmenanschluß	P12	4,5 Nm	2 x 70 -95 mm ² Al/Cu	-
	Double prism clamp	P12	4,5 Nm	2 x 70 -95 mm ² Al/Cu	-

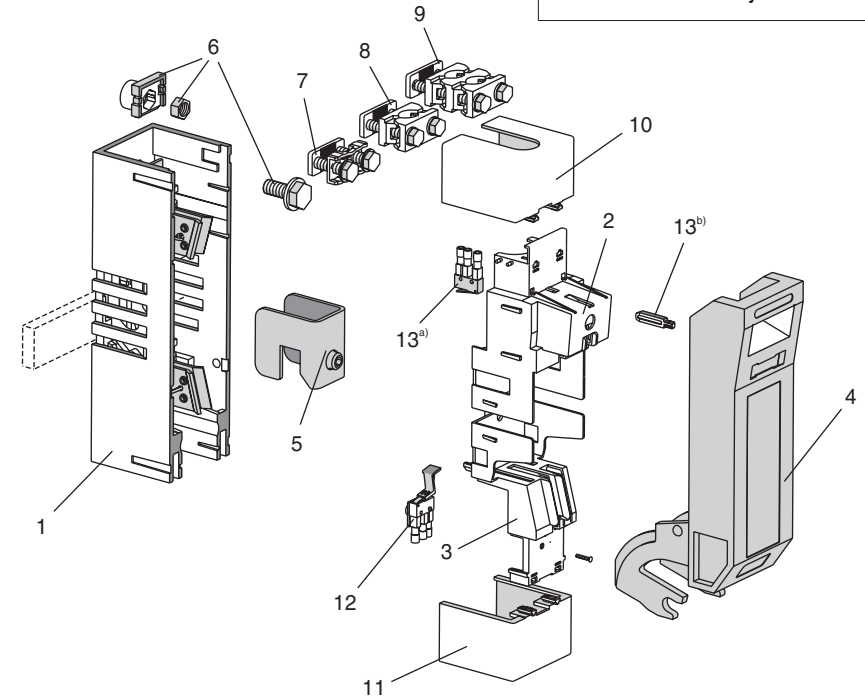
Gebrauchsanleitung Installation Instructions

GA-T016

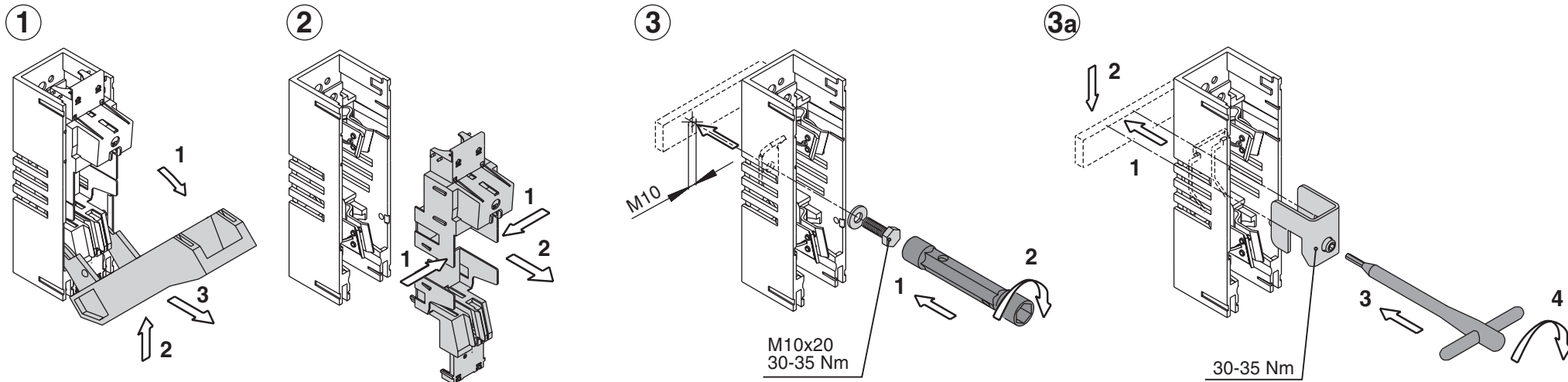
1399101b

CE NH-Sicherungslasttrennschalter Gr. 1 für 1-polige Sammelschienensysteme LV HRC fuse switch disconnecter Size 1 for single pole busbar systems

 Vor Beginn der Arbeiten Gerät spannungsfrei schalten. Inbetriebsetzung und Wartung nur durch Fachpersonal. To prevent electrical shock disconnect from power source before installing or servicing. Work and maintenance by skilled staff only.



- | | | | |
|---|------------|----|-------------------------|
| 1 | U-LTL1-1 | 8 | P1 |
| 2 | BO-LTL1-1 | 9 | P12 |
| 3 | BU-LTL1-1 | 10 | GO-LTL1-1 |
| 4 | D-LTL1-1 | 11 | GU-LTL1-1 |
| 5 | SK1-3/10 | 12 | K-LTL1-1/H |
| 6 | F-LTL1-M10 | 13 | eV-LTL1 ^{a)b)} |
| 7 | S1 | | |



Hinweis / Information
 Bei Montage mit Sammelschienenklemme nur
 "Kabelabgang oben" möglich!
 If direct contacted with terminals on busbar-system
 only outgoing "on top" realizable!

