



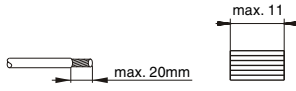


Gebrauchsanleitung Installation Instructions

GA-T014

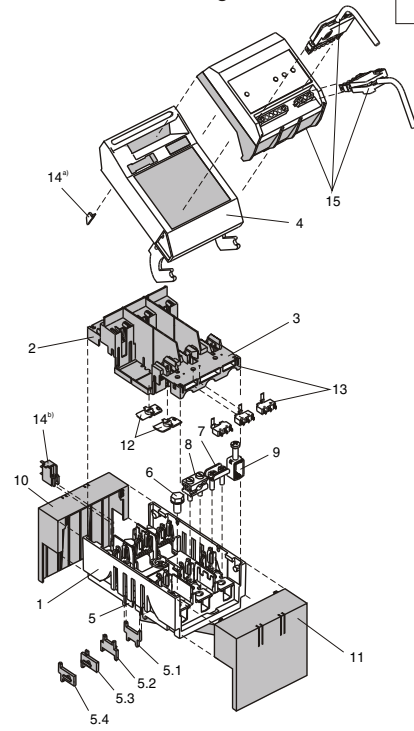
Anschlußart	Typ	Anzugsdrehmoment	Klemmbereich Kabel	Schienen- bzw. Flachbandabmessungen
Terminal type	Type	Tightening torque	Clamping range	Size flat strip
 Flachanschluß M8 Screw terminal M8	F-M8x16 F-M8x16	12 - 15 Nm 12 - 15 Nm	Kabelschuhe nach DIN 46234 u. 46235 cable lugs acc. to DIN 46234 and 46235	-
 Schellenklemmenanschluß Clip terminal	S00 S00	2,6 Nm 2,6 Nm	1,5 - 70 mm ² Cu 1,5 - 70 mm ² Cu	Stromschiene max. 9x8 Flex. Flachband max. 6x9x0,8 Busbars max. 9x8 flexible flat strip max. 6x9x0,8
 Prismenklemmenanschluß Prism clamp	P0070 P0070	2,6 Nm 2,6 Nm	10 - 70 mm ² Al/Cu 10 - 70 mm ² Al/Cu	-
 Fahrstuhl клемме Elevator terminal	F57 F57	2,6 Nm 2,6 Nm	1,5 - 70 mm ² Cu 1,5 - 70 mm ² Cu	-



13989d

CE NH-Sicherungslasttrennschalter Gr. 00 Sammelschienenmontage LV HRC fuse switch disconnecter Size 00 Busbar mounting

Vor Beginn der Arbeiten Gerät spannungsfrei schalten. Inbetriebsetzung und Wartung nur durch Fachpersonal. To prevent electrical shock disconnect from power source before installing or servicing. Work and maintenance by skilled staff only.



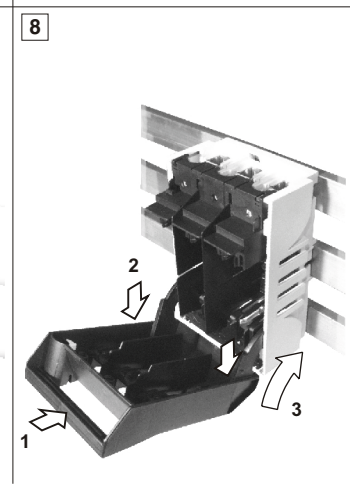
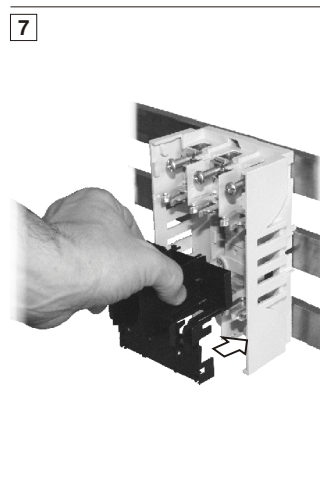
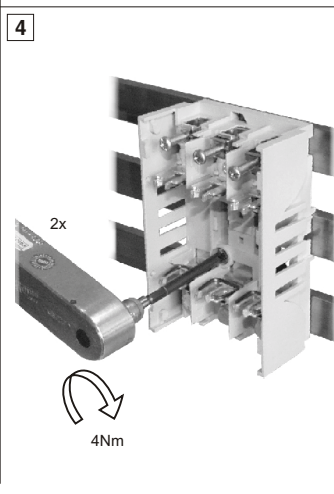
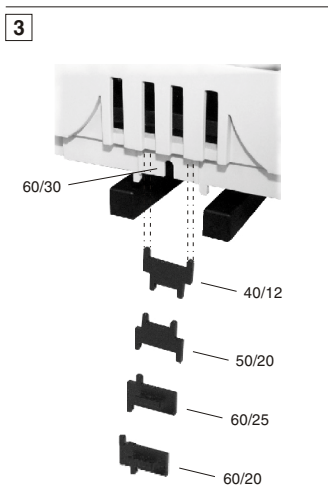
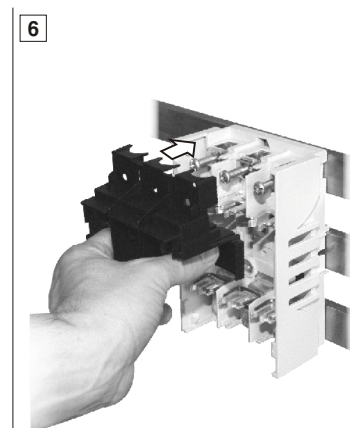
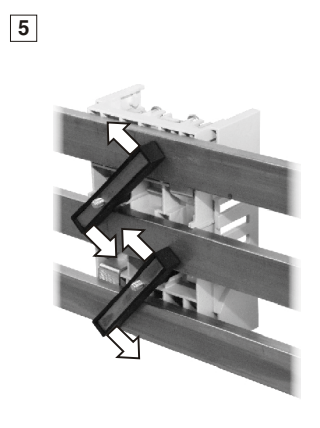
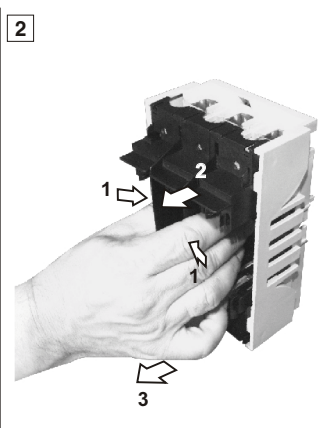
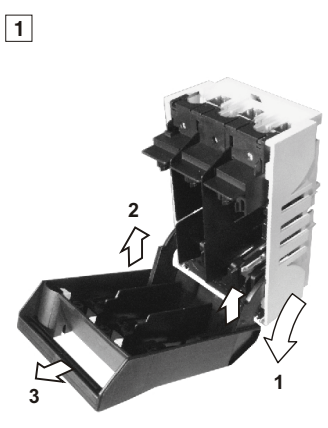
- 1 U-LTL00-3
- 2 BO-LTL00-3
- 3 BU-LTL00-3
- 4 D-LTL00-3/9
- 5 SSA 60/30
- 5.1 SSA 40/10
- 5.2 SSA 50/20
- 5.3 SSA 60/25
- 5.4 SSA 60/20
- 6 F-M8x16
- 7 S00
- 8 P0070
- 9 F57
- 10 GO-LTL00-3
- 11 GU-LTL00-3
- 12 VH-G-LTL00123-3
- 13 K-LTL00-3/H
- 14 eV-LTL00^{a(b)}
- 15 D-LTL00-3/9/ES00



Ausgabe 01/06
Edition 01/06

Technische Änderungen vorbehalten!
Subject to technical alterations!

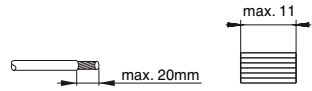
Technische Änderungen vorbehalten!
Subject to technical alterations!





安装维护前请切断设备电源。
所有维护工作必须由专业人员完成。

出线形式	型号	额定扭矩	电缆夹持面积	母线夹持尺寸
螺栓型 M8	F-M8x16	12 - 15Nm	电缆接头 符合 DIN 46234 DIN 46235	-
夹持型	S00	2,6Nm	1,5 - 70 mm ² Cu	母排 Max. 9x8 软母排 Max.6x9x0,8
棱型	P0070	2,6Nm	10 - 70 mm ² Al/Cu	-
框型	F57	2,6Nm	1,5 - 50 mm ² Cu	母排 Max. 9x8 软母排 Max.6x9x0,8



规格如有更改 恕不另行通知
翻译 01/06