

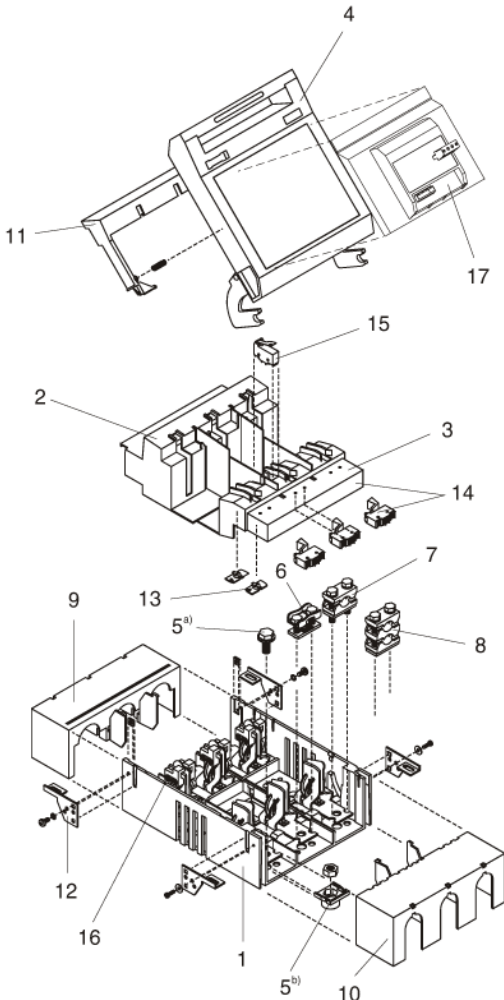
Betriebsanleitung Operating manual

13912d

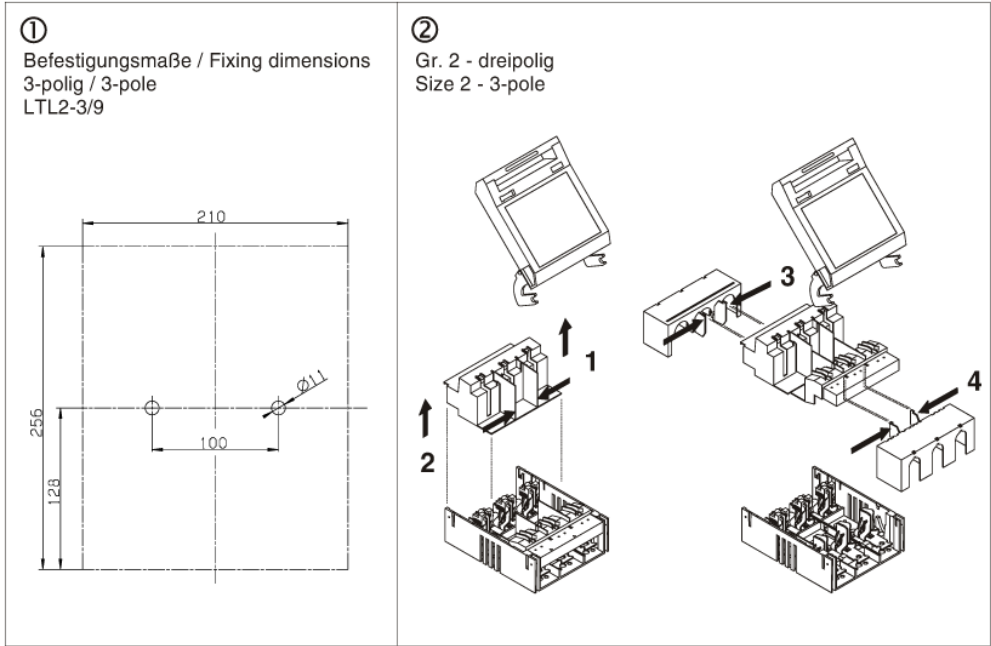
CE NH-Sicherungslasttrennschalter
Gr. 2
**NH fuse-switch-disconnector
Size 2**







Vor Beginn der Arbeiten Gerät spannungsfrei schalten. Inbetriebsetzung und Wartung nur durch Fachpersonal. To prevent electrical shock disconnect from power source before installing or servicing. Work and maintenance by skilled staff only.



- 1 U-LTL2-3
- 2 BO-LTL2-3
- 3 BU-LTL2-3
- 4 D-LTL2-3/9
- 5 F-LTL2-M10^{a) b)}
- 6 S2
- 7 P2
- 8 P22
- 9 GO-LTL2-3
- 10 GU-LTL2-3
- 11 GM-LTL2-3
- 12 W-LTL123-3
- 13 VHG-LTL00123-3
- 14 K-LTL2-3/H
- 15 eV-LTL123-3
- 16 LTL2-3/9/Q
- 17 D-LTL2-3/9/ES00



Anschlußart <i>Terminal type</i>	Typ <i>Type</i>	Anzugsdrehmoment <i>Tightening torque</i>	Klemmbereich Kabel <i>Clamping range</i>	Schienen- bzw. Flachbandabmessungen <i>Size flat strip</i>
Flachanschluss M10 <i>Screw terminal M10</i> 	F-LTL2-M10	30 - 35 Nm	Kabelschuhe nach DIN 46234 u. 46235 <i>cable lugs acc. to DIN 46234 and 46235</i>	30x10mm
Schellenklemmen- anschluss <i>Clip terminal</i> 	S2	23 Nm	25 - 240 mm ² Cu	Stromschiene max. 19x10 Flex. Flachband max. 10x16x0,8 <i>Busbars max. 19x10 flexible flat strip max. 10x16x0,8</i>
Prismenklemmen- anschluss <i>Prism clamp</i> 	P2	11 Nm	120 - 240 mm ² Al/Cu	-
Doppelpri- smenklemmen- anschluss <i>Double prism clamp</i> 	P22	11 Nm	2x120-150 mm ² Al/Cu P22 in Kombination mit "K" nicht möglich <i>2x120-150 mm² Al/Cu P22 not possible in combination with "K"</i>	-

安装手册



低压高分断熔断器隔离开关

2号, 3极




安装维护前请切断设备电源。所有
维护工作必须有专业人员完成。

① 固定安装尺寸

3极

LTL2-3/9

② 2号, 3极

出线形式	型号	额定扭矩	电缆夹持面积	母线夹持尺寸
 螺栓型 M10	F-LTL2-M10	30 - 35 Nm	电缆接头 符合 DIN 46234 DIN 46235	30 x 10mm
 夹持型	S2	23 Nm	25 - 240 mm ² Cu	母排 Max. 19x10 软母排 Max.10x16x0,8
 棱型	P2	11 Nm	120-240 mm ² Al/Cu	-
 双棱型	P22	11 Nm	2x120-150mm ² Al/Cu 不能与“K”同时使用	-

规格如有更改 恕不另行通知

翻译 08/14

