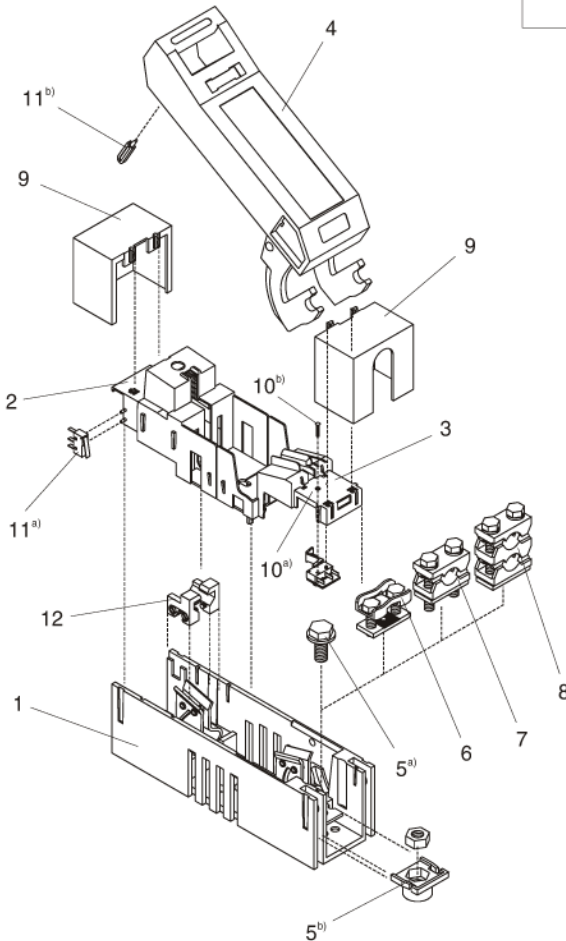


## Betriebsanleitung Operating manual

13911d

**CE** NH-Sicherungslasttrennschalter  
Gr. 1  
**NH fuse-switch-disconnector  
Size 1**

**⚡**  
Vor Beginn der Arbeiten Gerät spannungsfrei schalten. Inbetriebsetzung und Wartung nur durch Fachpersonal. To prevent electrical shock disconnect from power source before installing or servicing. Work and maintenance by skilled staff only.

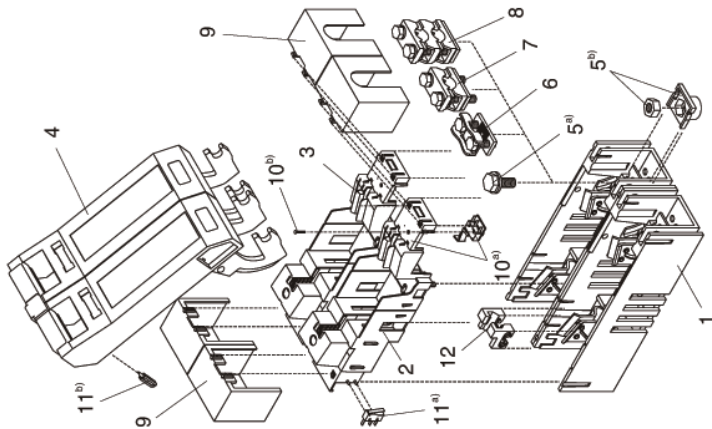


- 1 U-LTL1-1
- 2 BO-LTL1-1
- 3 BU-LTL1-1
- 4 D-LTL1-1/9
- 5 F-LTL1-M10<sup>a)b)</sup>
- 6 S1
- 7 P1
- 8 P12
- 9 GOU-LTL1-1
- 10 K-LTL1-1/H<sup>a)b)</sup>
- 11 eV-LTL123-1<sup>a)b)</sup>
- 12 LTL1-1/9/Q



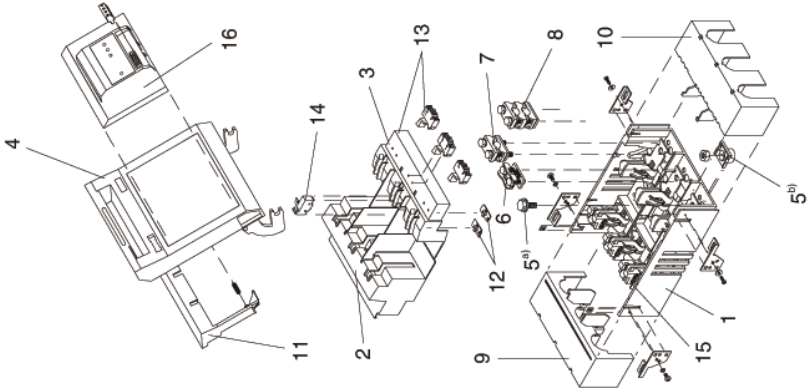
① NH-Sicherungslasttrennschalter  
Gr. 1 - zweipolig  
LV HRC fuse switch disconnecter  
Size 1 - 2-pole

- 1 U-LTL1-2
- 2 BO-LTL1-1
- 3 BU-LTL1-1
- 4 D-LTL1-2/9
- 5 F-LTL1-M10<sup>a)</sup><sup>b)</sup>
- 6 S1
- 7 P1
- 8 P12
- 9 GOU-LTL1-1
- 10 K-LTL1-1/H<sup>a)</sup><sup>b)</sup>
- 11 eV-LTL123-1<sup>a)</sup><sup>b)</sup>
- 12 LTL1-2/9/Q



② NH-Sicherungslasttrennschalter  
Gr. 1 - dreipolig  
LV HRC fuse switch disconnecter  
Size 1 - 3-pole

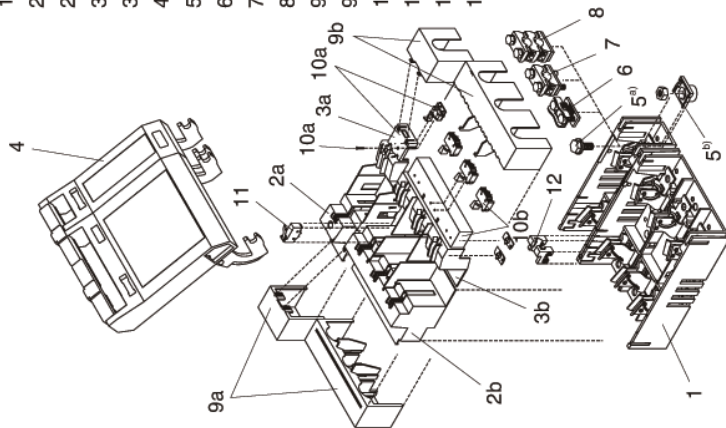
- 1 U-LTL1-3
- 2 BO-LTL1-3
- 3 BU-LTL1-3
- 4 D-LTL1-3/9
- 5 F-LTL1-M10<sup>a)</sup><sup>b)</sup>
- 6 S1
- 7 P1
- 8 P12
- 9 GO-LTL1-3
- 10 GU-LTL1-3
- 11 GM-LTL1-3
- 12 VH-G-LTL00123-3
- 13 K-LTL1-3/H
- 14 eV-LTL123-3
- 15 LTL1-3/9/Q
- 16 D-LTL1-3/9/ES00



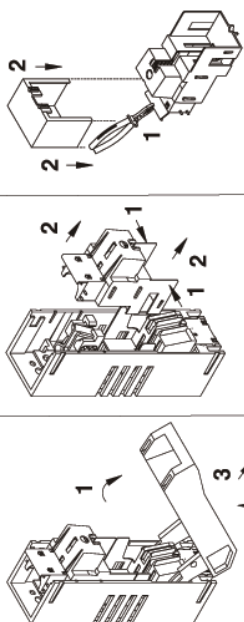


**⑤ NH-Sicherungslasttrennschalter**  
**Gr. 1 - vierpolig**  
**LV HRC fuse switch disconnector**  
**Size 1 - 4-pole**

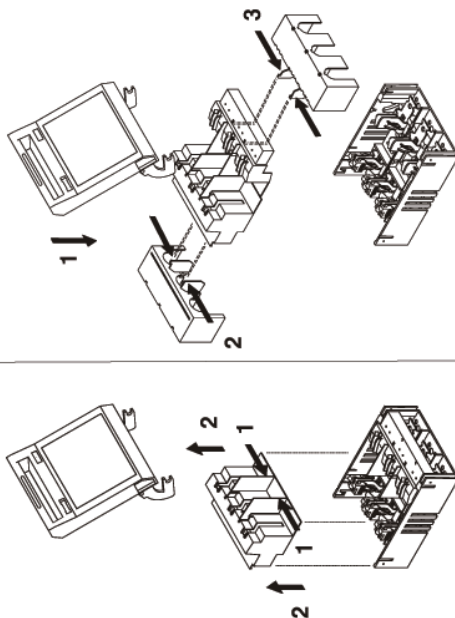
- 1 U-LTL1-4
- 2a BO-LTL1-1
- 2b BO-LTL1-3
- 3a BU-LTL1-1
- 3b BU-LTL1-3
- 4 D-LTL1-4
- 5 F-LTL1-M10<sup>a)b)</sup>
- 6 S1
- 7 P1
- 8 P12
- 9a GO-LTL1-4
- 9b GU-LTL1-4
- 10a K-LTL1-1/H
- 10b K-LTL1-3/H
- 11 eV-LTL123-3
- 12 LTL1-4/9/Q

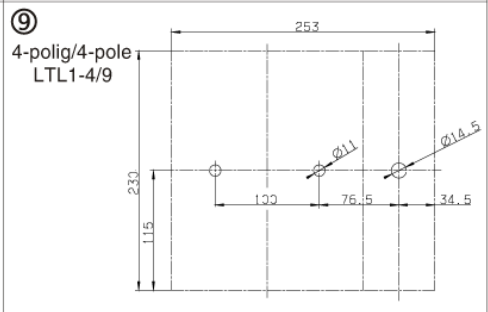
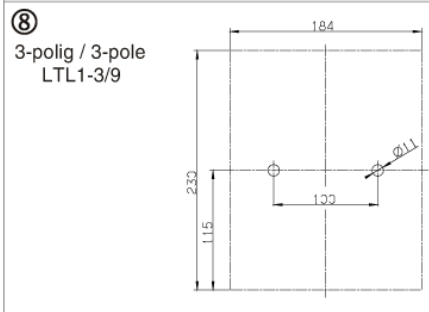
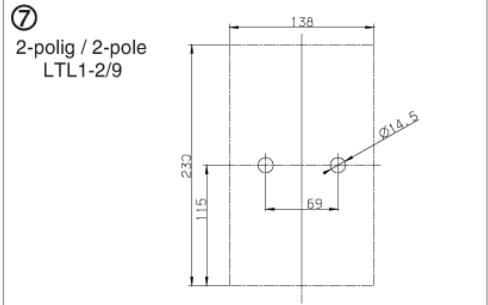
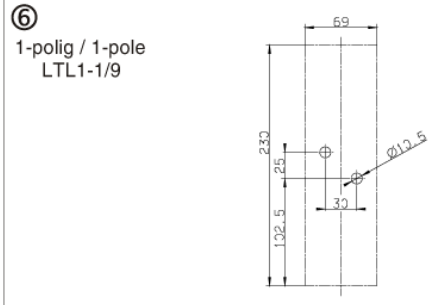






**③ Gr. 1 - einpolig / Size 1 - 1-pole**



**④ Gr. 1 - dreipolig / Size 1 - 3-pole**





Anschlußart	Typ	Anzugsdrehmoment	Klemmbereich Kabel	Schienen- bzw. Flachbandabmessungen
Terminal type	Type	Tightening torque	Clamping range	Size flat strip
 Flachanschluß M10	F-LTL1-M10	30 - 35 Nm	Kabelschuhe nach DIN 46234 u. 46235	30 x 10mm
Screw terminal M10	F-LTL1-M10	30 - 35 Nm	cable lugs acc. to DIN 46234 and 46235	30 x 10mm
 Schellenklemmenanschluß	S1	9,5 Nm	25 - 150 mm <sup>2</sup> Cu	Stromschiene max. 18x10 Flex. Flachband max.6x16x0,8
Clip terminal	S1	9,5 Nm	25 - 150 mm <sup>2</sup> Cu	Busbars max. 18x10 flexible flat strip max.6x16x0,8
 Prismenklemmenanschluß	P1	4,5 Nm	70 - 150 mm <sup>2</sup> Al/Cu	-
Prism clamp	P1	4,5 Nm	70 - 150 mm <sup>2</sup> Al/Cu	-
 Doppelpriismenklemmenanschluß	P12	4,5 Nm	2x70-95 mm <sup>2</sup> Al/Cu P12 in Kombination mit "K" nicht möglich	-
Double prism clamp	P12	4,5 Nm	2x70-95 mm <sup>2</sup> Al/Cu P12 not possible in combination with "K"	-

# 安装手册







低压高分断熔断器隔离开关

1号, 单极



安装维护前请切断设备电源。所有  
维护工作必须有专业人员完成。

- ① 低压高分断熔断器隔离开关  
1号, 2极
- ② 低压高分断熔断器隔离开关  
1号, 3极
- ③ 1号, 单极
- ④ 1号, 3极
- ⑤ 低压高分断熔断器隔离开关  
1号, 2极
- ⑥ 单极
- ⑦ 2极
- ⑧ 3极
- ⑨ 4极

出线形式	型号	额定扭矩	电缆夹持面积	母线夹持尺寸
 螺栓型 M10	LTL1-M10	30 - 35 Nm	电缆接头符合 DIN 46234 DIN 46235	30 x 10mm
 夹持型	S1	9,5 Nm	25 - 150 mm <sup>2</sup> Cu	母排 Max. 18x12 软母排 Max.6x16x0,8
 棱型	P1	4,5 Nm	70 - 150 mm <sup>2</sup> Al/Cu	-
 双棱型	P12	4,5 Nm	2x70-95 mm <sup>2</sup> Al/Cu 不能与“K”同时使用	-

规格如有更改 恕不另行通知

翻译 08/14

