

## Betriebsanleitung Operating manual

13910h

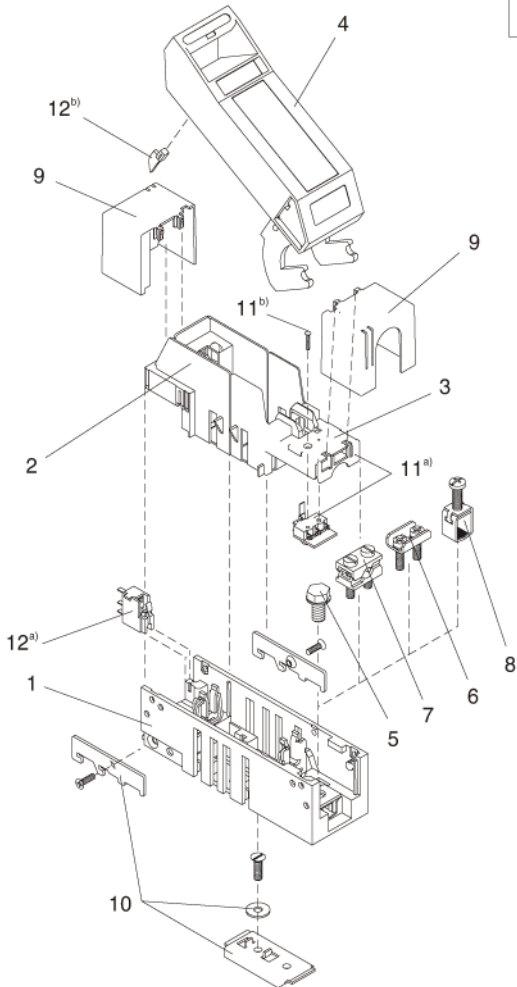


**NH-Sicherungslasttrennschalter  
Gr. 00**

**NH fuse-switch-disconnector  
Size 00**



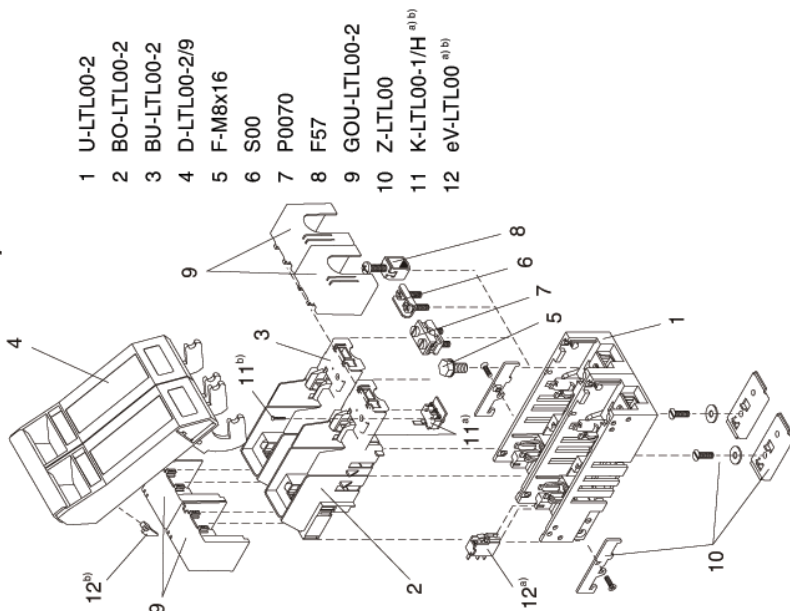
Vor Beginn der Arbeiten Gerät spannungsfrei schalten. Inbetriebsetzung und Wartung nur durch Fachpersonal. To prevent electrical shock disconnect from power source before installing or servicing. Work and maintenance by skilled staff only.



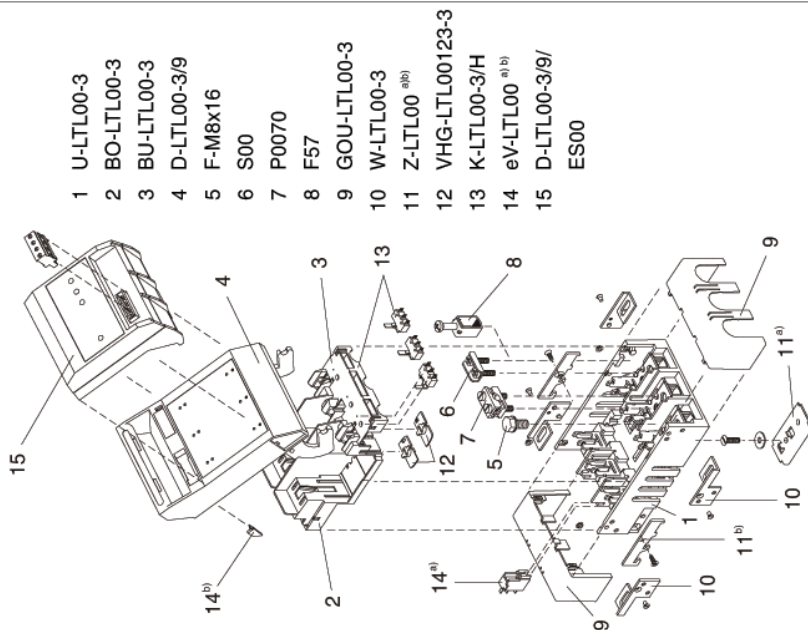
- 1 U-LTL00-1
- 2 BO-LTL00-1
- 3 BU-LTL00-1
- 4 D-LTL00-1/9
- 5 F-M8x16
- 6 S00
- 7 P0070
- 8 F57
- 9 GOU-LTL00-1
- 10 Z-LTL00
- 11 K-LTL00-1/H <sup>a) b)</sup>
- 12 eV-LTL00 <sup>a) b)</sup>



② NH-Sicherungslasttrennschalter  
Gr. 00 - zweipolig  
LV HRC fuse switch disconnect  
Size 00 - 2-pole

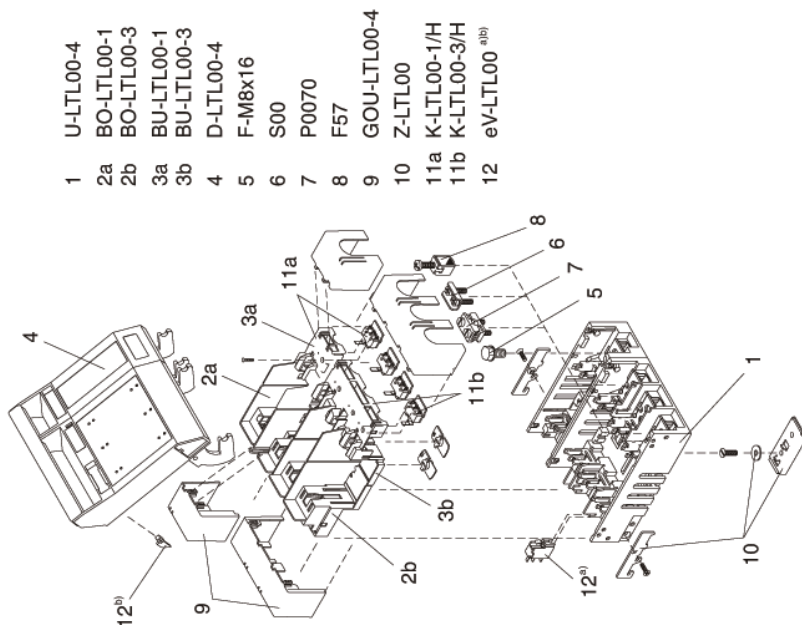


① NH-Sicherungslasttrennschalter  
Gr. 00 - dreipolig  
LV HRC fuse switch disconnect  
Size 00 - 3-pole



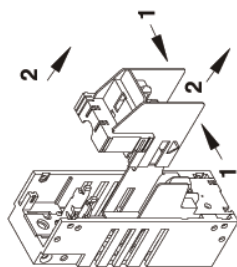
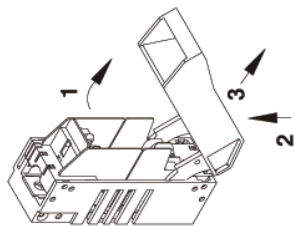


⑤ NH-Sicherungslasttrennschalter  
Gr. 00 - vierpolig  
LV HRC fuse switch *disconnector*  
Size 00 - 4-pole

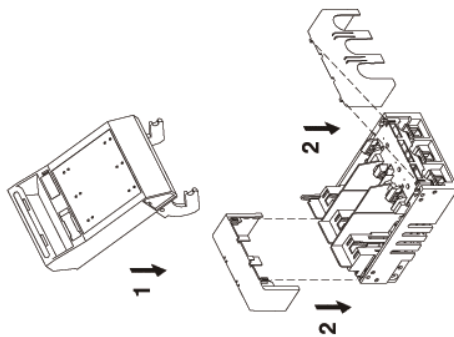
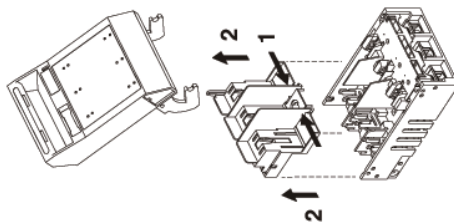


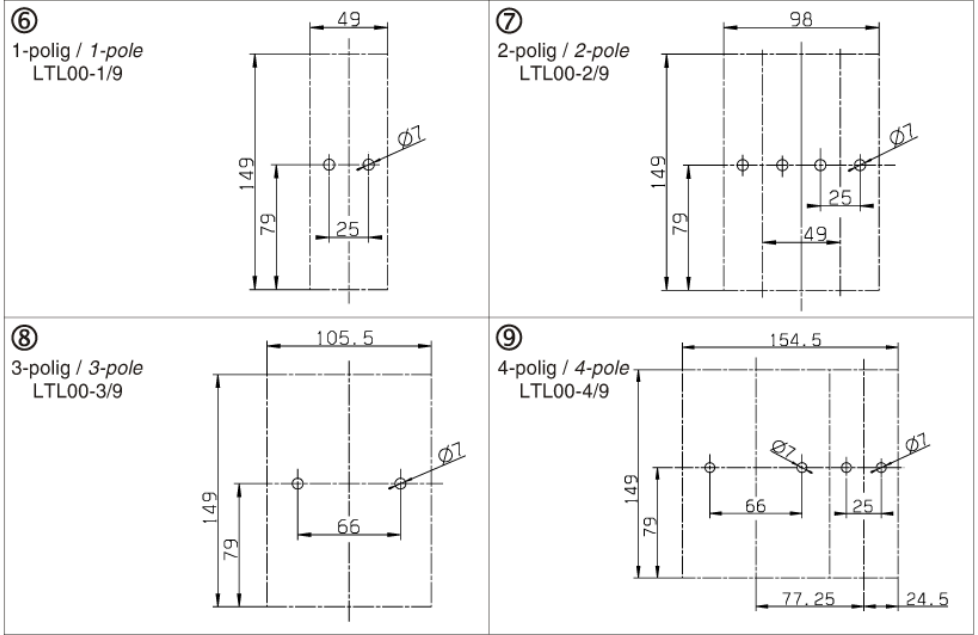
- |     |                           |
|-----|---------------------------|
| 1   | U-LTL00-4                 |
| 2a  | BO-LTL00-1                |
| 2b  | BO-LTL00-3                |
| 3a  | BU-LTL00-1                |
| 3b  | BU-LTL00-3                |
| 4   | D-LTL00-4                 |
| 5   | F-M8x16                   |
| 6   | S00                       |
| 7   | P0070                     |
| 8   | F57                       |
| 9   | GOU-LTL00-4               |
| 10  | Z-LTL00                   |
| 11a | K-LTL00-1/H               |
| 11b | K-LTL00-3/H               |
| 12  | eV-LTL00 <sup>a) b)</sup> |





③ Gr. 00 - einpolig / Size 00 - 1-pole

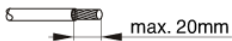


④ Gr. 00 - dreipolig / Size 00 - 3-pole





Anschlußart <i>Terminal type</i>	Typ <i>Type</i>	Anzugsdrehmoment <i>Tightening torque</i>	Klembereich Kabel <i>Clamping range</i>	Schienen- bzw. Flachbandabmessungen <i>Size flat strip</i>
 Flachanschluß M8 <i>Screw terminal M8</i>	F-M8x16	12 - 15 Nm	Kabelschuhe nach DIN 46234 u. 46235	-
	F-M8x16	12 - 15 Nm	<i>cable lugs acc. to DIN 46234 and 46235</i>	-
 Schellenklemmen- anschluß <i>Clip terminal</i>	S00	2,6 Nm	1,5 - 70 mm <sup>2</sup> Cu	Stromschiene max. 9x8 Flex. Flachband max. 6x9x0,8
	S00	2,6 Nm	1,5 - 70 mm <sup>2</sup> Cu	<i>Busbars max. 9x8 flexible flat strip max. 6x9x0,8</i>
 Prismenklemmen- anschluß <i>Prism clamp</i>	P0070	2,6 Nm	10 - 70 mm <sup>2</sup> Al/Cu	-
	P0070	2,6 Nm	10 - 70 mm <sup>2</sup> Al/Cu	-
 Fahrstuhl- klemme <i>Elevator terminal</i>	F57	2,6 Nm	1,5 - 70 mm <sup>2</sup> Cu	Stromschiene max. 9x8 Flex. Flachband max. 6x9x0,8
	F57	2,6 Nm	1,5 - 70 mm <sup>2</sup> Cu	<i>Busbars max. 9x8 flexible flat strip max. 6x9x0,8</i>



# 安装手册




低压高分断熔断器隔离开关

00号, 单极



安装维护前请切断设备电源。所有  
维护工作必须有专业人员完成。

- ① 低压高分断熔断器隔离开关  
00号, 3极
- ② 低压高分断熔断器隔离开关  
00号, 2极
- ③ 00号, 单极
- ④ 00号, 3极
- ⑤ 低压高分断熔断器隔离开关  
00号, 2极
- ⑥ 单极
- ⑦ 2极
- ⑧ 3极
- ⑨ 4极

出线形式	型号	额定扭矩	电缆夹持面积	母线夹持尺寸
 螺栓型 M8	F-M8x16	12 - 15Nm	电缆接头 符合 DIN 46234 DIN 46235	-
 夹持型	S00	2,6Nm	1,5 - 70 mm <sup>2</sup> Cu	母排 Max. 9x8 软母排 Max. 6x9x0,8
 棱型	P0070	2,6Nm	10 - 70 mm <sup>2</sup> Al/Cu	-
 框型	F57	2,6Nm	1,5 - 70 mm <sup>2</sup> Cu	母排 Max. 9x8 软母排 Max. 6x9x0,8



规格如有更改 恕不另行通知

翻译 08/14

