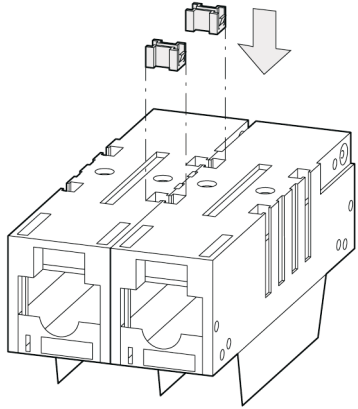
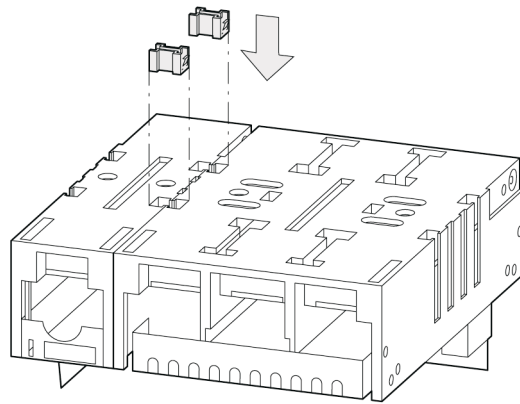


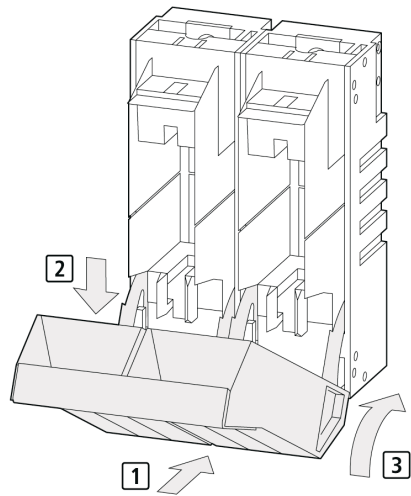
4a



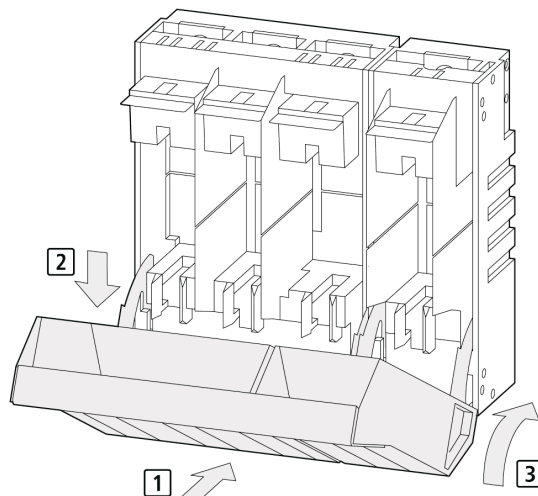
4b



5a



5b



Gebrauchsanleitung Installation Instructions

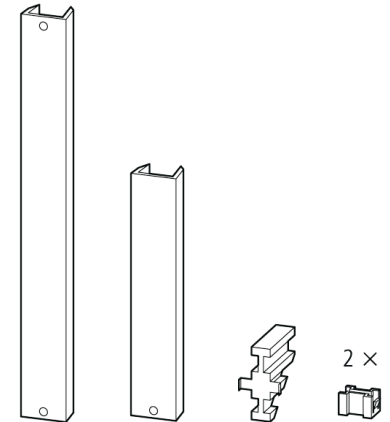
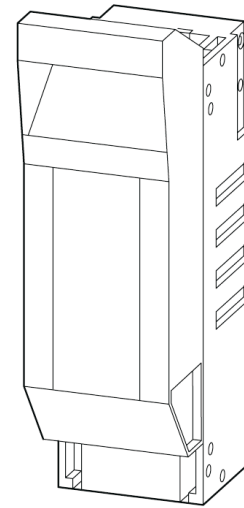
GA-T018

13817a

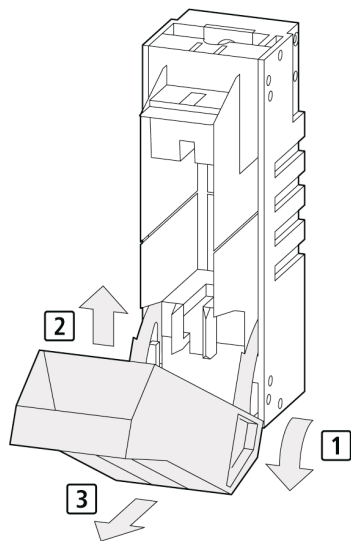
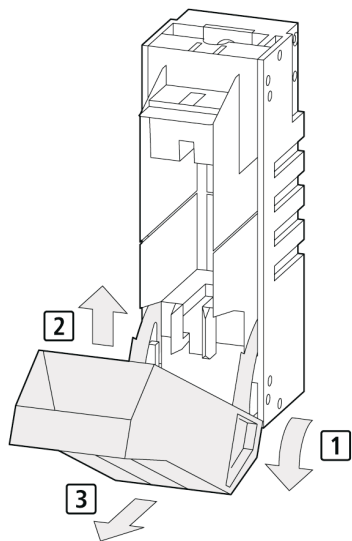
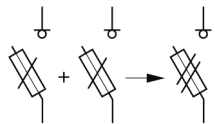
CE NH-Sicherungslasttrennschalter
Gr. 00 für 2- und 4-polige
Verbindungsbausatz
LV HRC fuse switch disconnecter
Size 00 for 2- and 4- pole
Connector kit



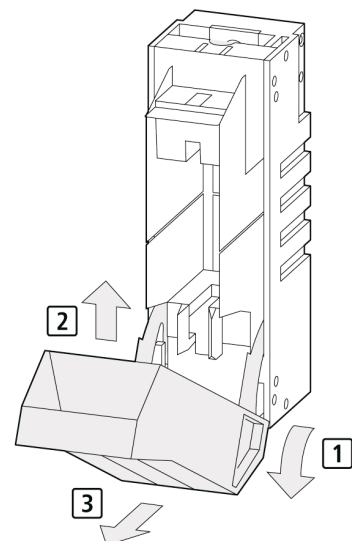
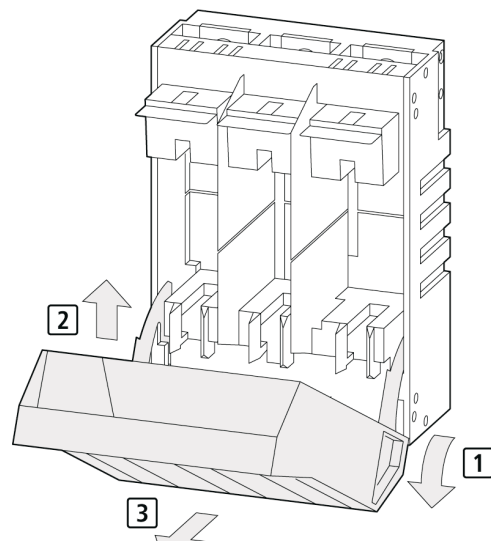
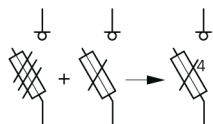
Vor Beginn der Arbeiten Gerät
spannungsfrei schalten.
Inbetriebsetzung und Wartung
nur durch Fachpersonal.
To prevent electrical shock
disconnect from power source
before installing or servicing.
Work and maintenance by
skilled staff only.



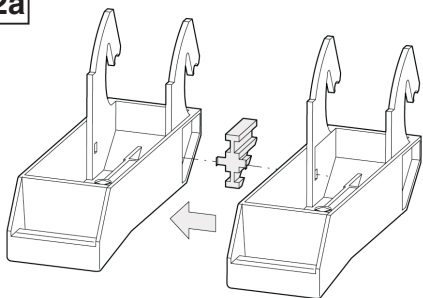
1a



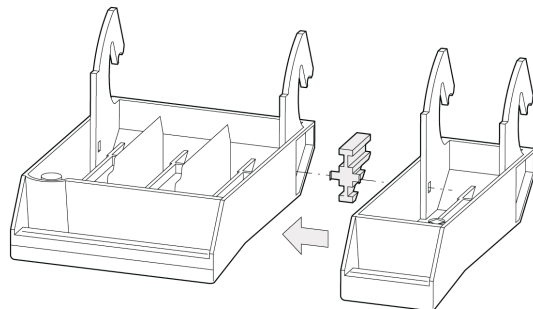
1b



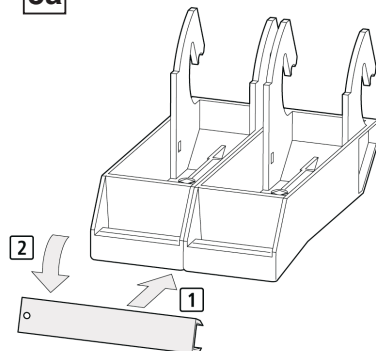
2a



2b



3a



3b

