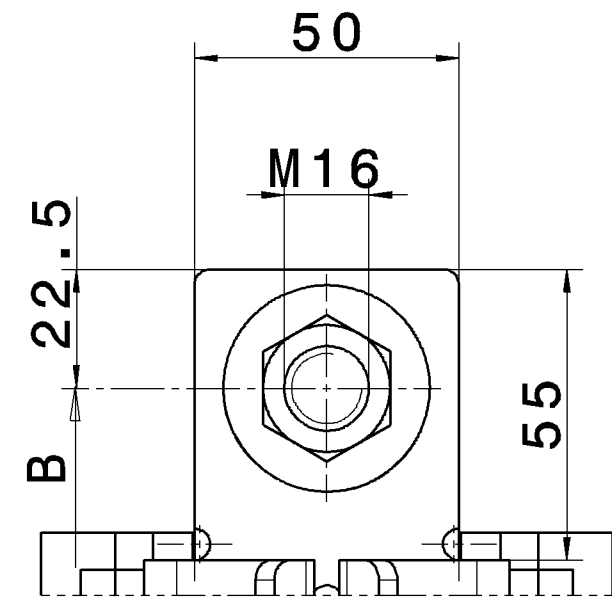
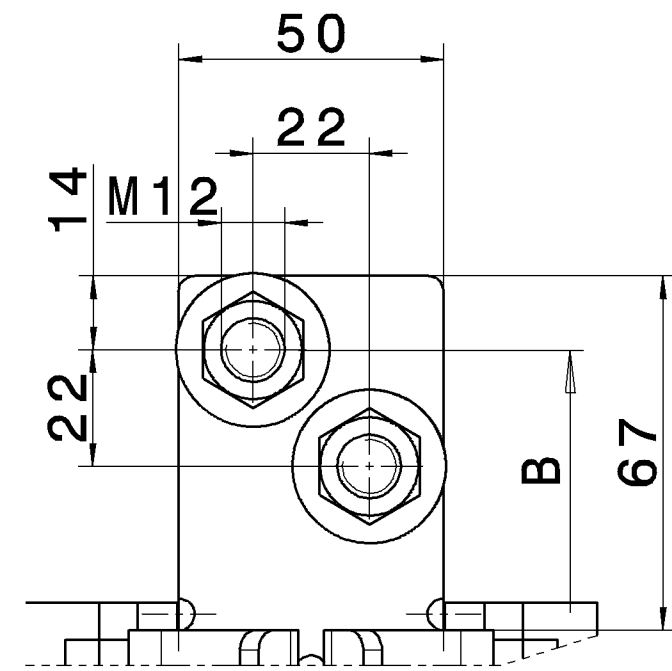


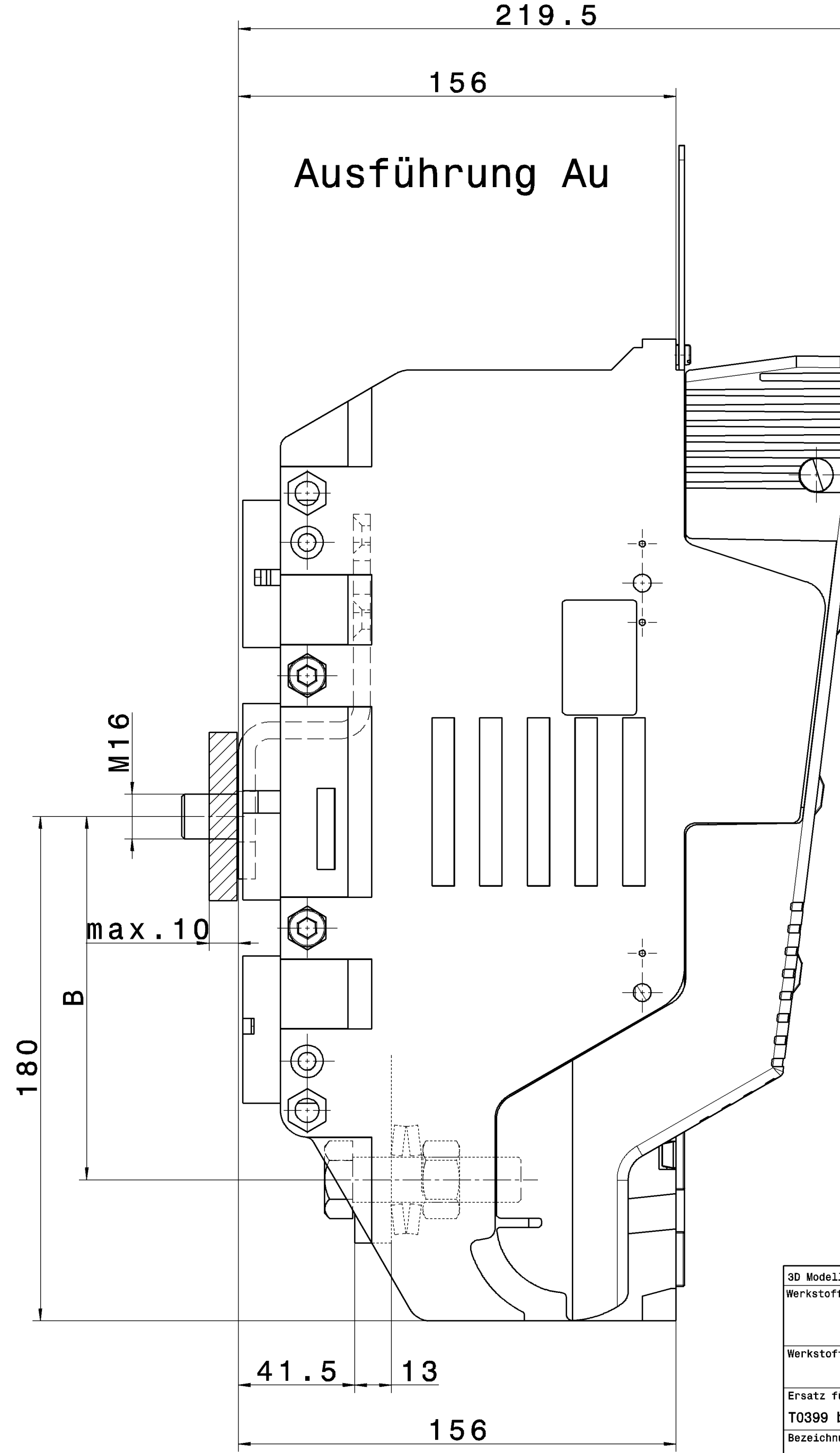
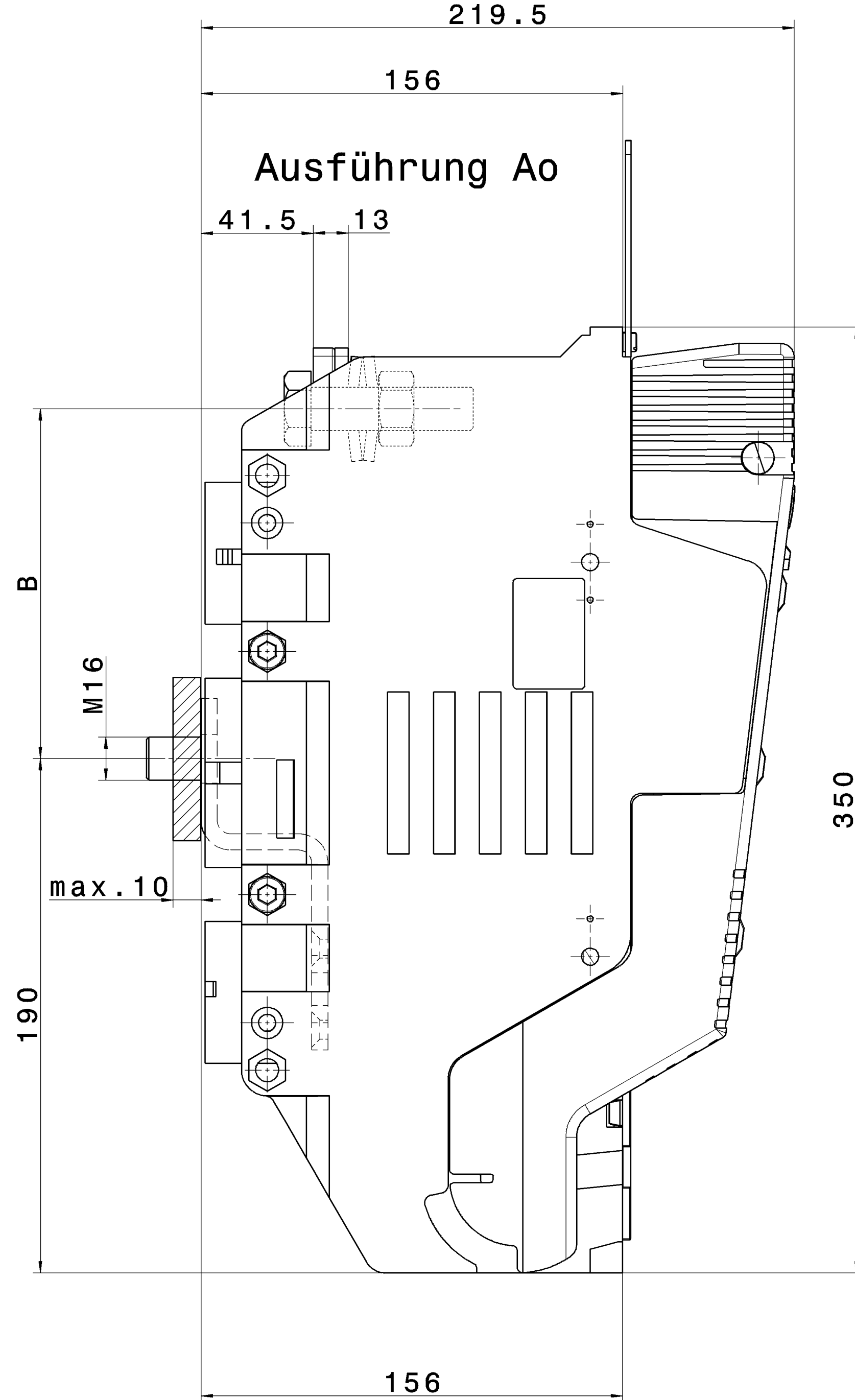
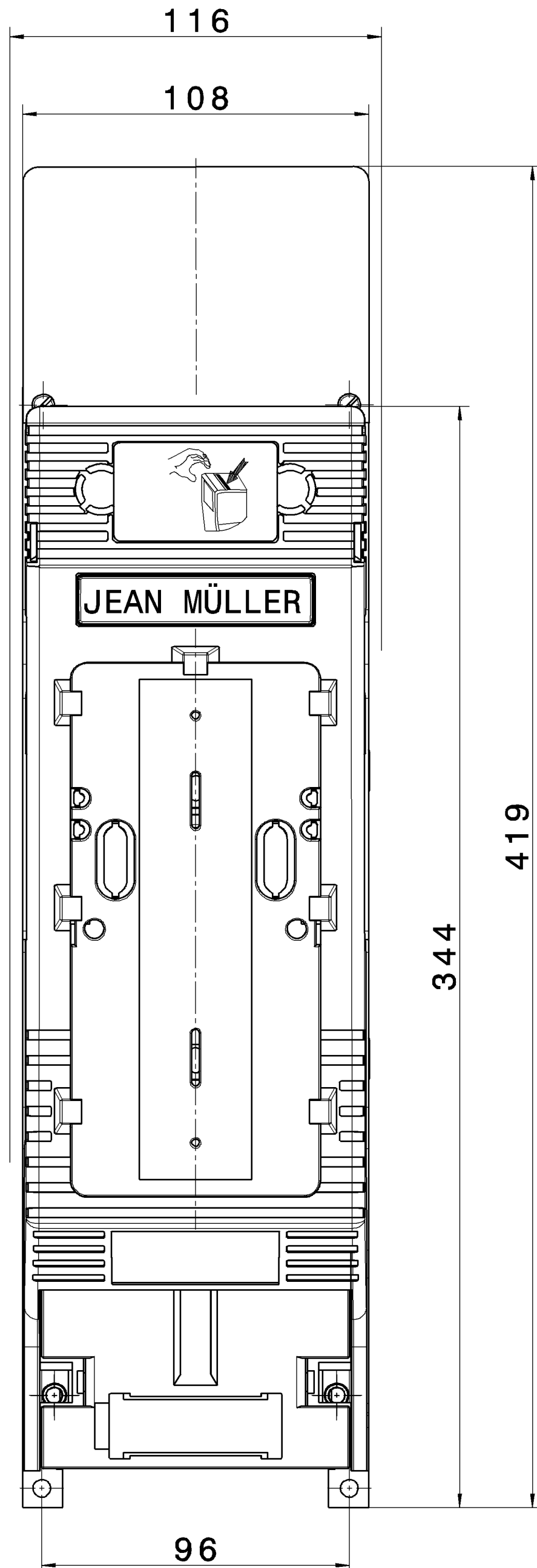
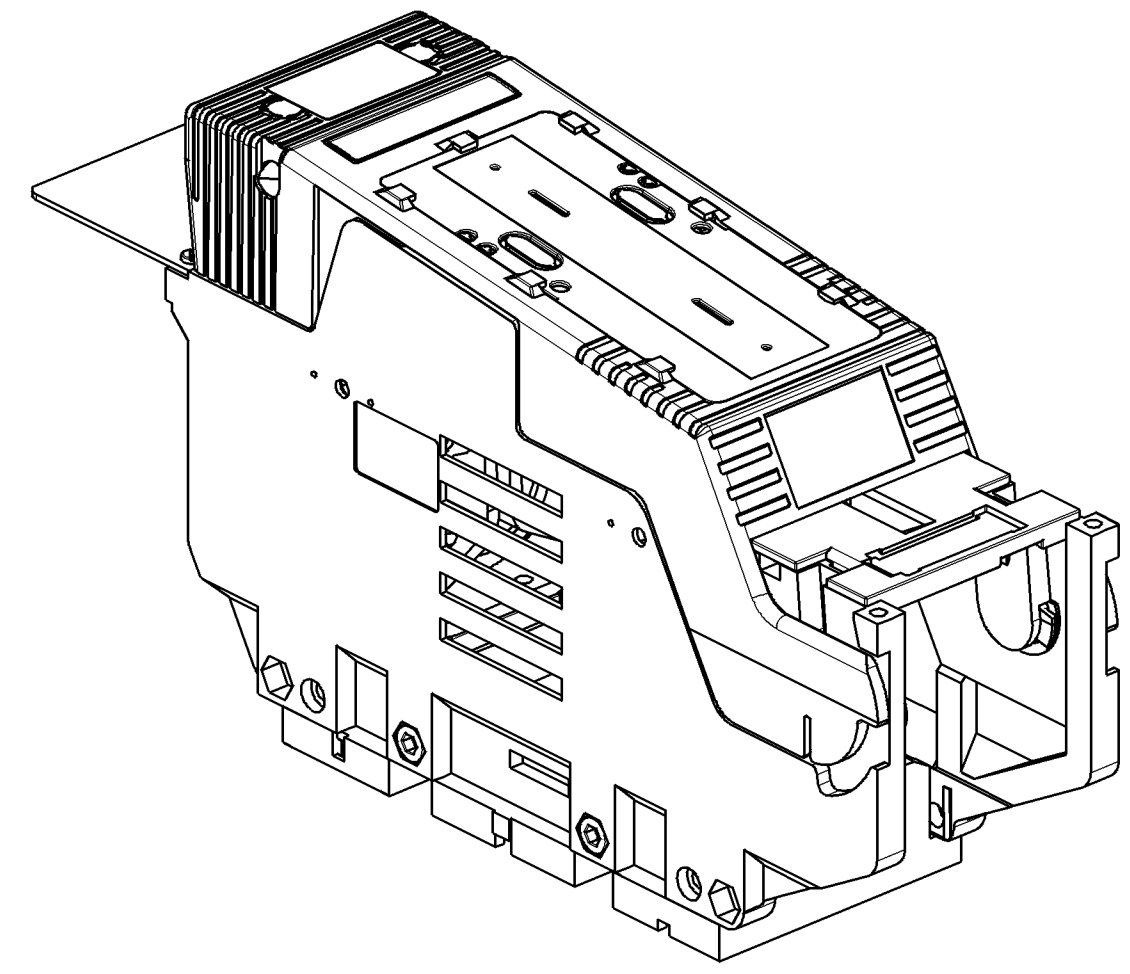
	B(Ausführung Ao)	B(Ausführung Au)
1250A	129,5	129,5
1600A	150	150



1250A



1600A



3D Modell : T4410600_NH_Si_Sammelsch_lasttrenner		Indj G Nr.		Datum		Name	
Werkstoff	BN	Oberfläche	BN	Gewicht/Oberfl.	zul.	Abweichung	Konstr.-Maßstab
		g		M	%	<b>JEAN MÜLLER</b>	
		cm <sup>2</sup>				Aktiv	
				gezeichnet	Freigabe	M.Schierke 15.09.2008	
Ersatz für		Datum	09.05.2008	15.09.2008	Verwendung		
T0399 b CATIA V4		Name	M.Schierke	M.Schierke	LTL4a-1x/Ao/1250/9		
Bezeichnung				Zeichnungs-Nr.		Index	
NH-Si.-Sammelsch.-lasttrenner				T4410600			
LTL4A-1X/Ao bzw.Au/1250/9							