

## Die Überspannungsschutzleiste – Der Airbag für Ihre Messtechnik powered by DEHN

## *The overvoltage protection strip – The airbag for your measurement devices* powered by DEHN

Die Energieversorgung verlangt nach Transparenz, um den Veränderungen bei Erzeugung und Verbrauch gerecht zu werden. Diese Transparenz schafft modernste Mess- und Datenübertragungstechnik. Technik, die es zu schützen gilt. Die Lösung ist das Überspannungsschutzmodul von JEAN MÜLLER. In bewährter NH00-Leistenbauform für 185mm Sammelschienensysteme ist es ein Muss für jede Anlage, die mit Mess- und Steuerungstechnik ausgerüstet ist.

*Power supply requires transparency in order to keep up with changes in generation and consumption. This transparency is created by the most modern measurement and data transmission technology. Technology that needs to be protected. The solution is the overvoltage protection module from JEAN MÜLLER. In proven NH00-fuse way design for 185mm busbar systems, it is a must for every installation that is equipped with measurement and control technology.*



### Vorteile die Überzeugen

- Komplett vormontierte Einheit mit modernsten DEHN NH-Überspannungsableitern und vorverdrahteten Meldeschaltern. Einfach einbauen, anschließen, fertig!
- Einschließlich vormontierter Kurzschlussbrücke Anschlussklemme für PEN-Leiter mittels Prismenklemme (Typ P0070, 10-70mm<sup>2</sup>)
- Geeignet für Aluminium Leiter
- Bediener-sicherheit durch Berührungsschutzabdeckungen entsprechend IP2X.

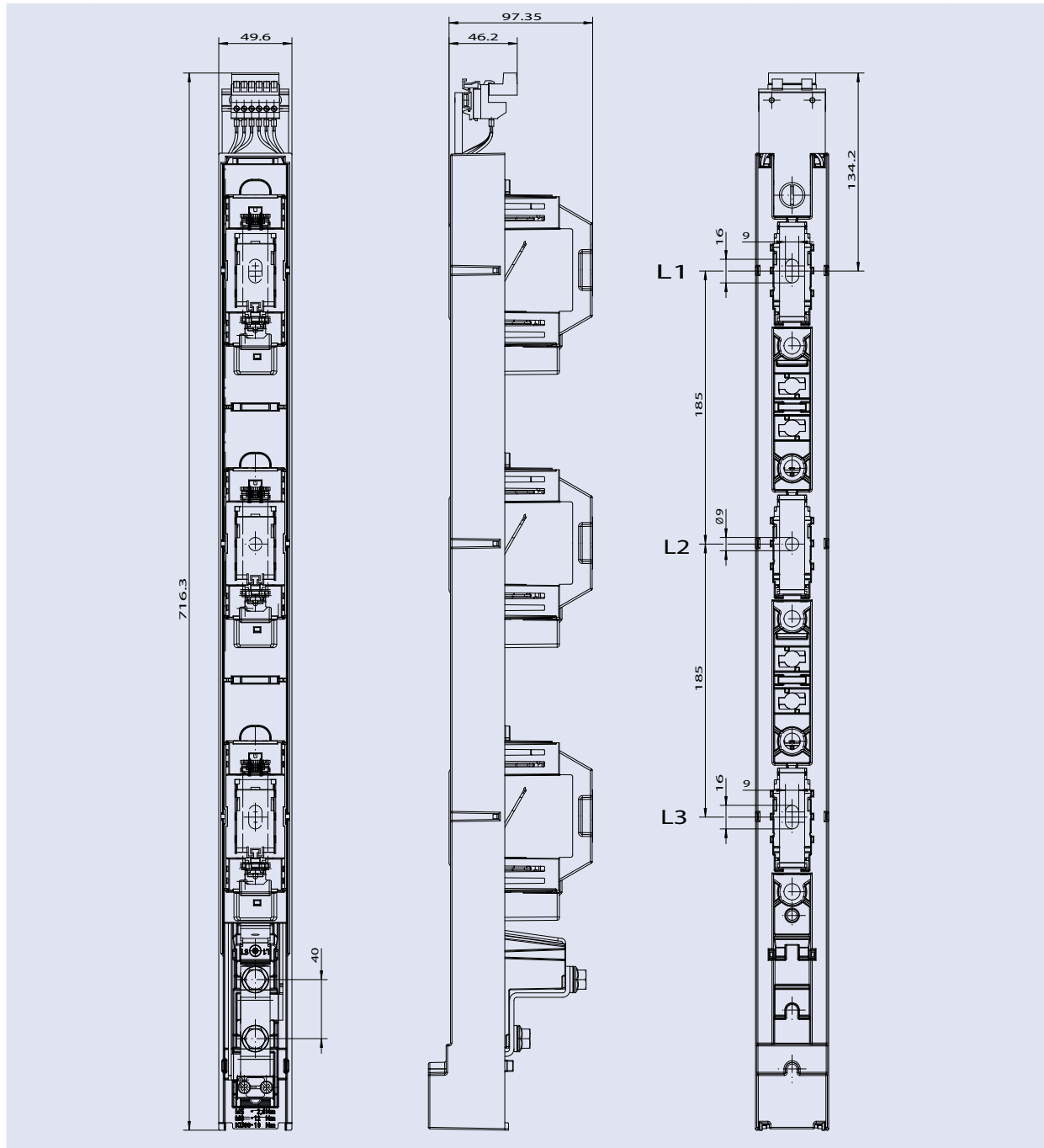
### Advantages that convince

- *Completely pre-assembled unit with modern DEHN NH overvoltage arresters and pre-wired signaling switches. Simply install, connect, ready!*
- *Including pre-assembled short-circuit link, connection terminal for PEN-type conductor by means of prism clamp (type P0070, 10-70mm<sup>2</sup>)*
- *Suitable for aluminum conductors*
- *Operator safety through contact protection covers according to IP2X.*

Größe Size	Anschlussart Thread	Anschluss Con- nection [mm <sup>2</sup> ]	VE PU	Typ Type	Artikel-Nr. Item-No.
00	Prismenklemme / Prism clamp P0070 Al/Cu	10-70	1	L00-3/185 DEHN	L5661039

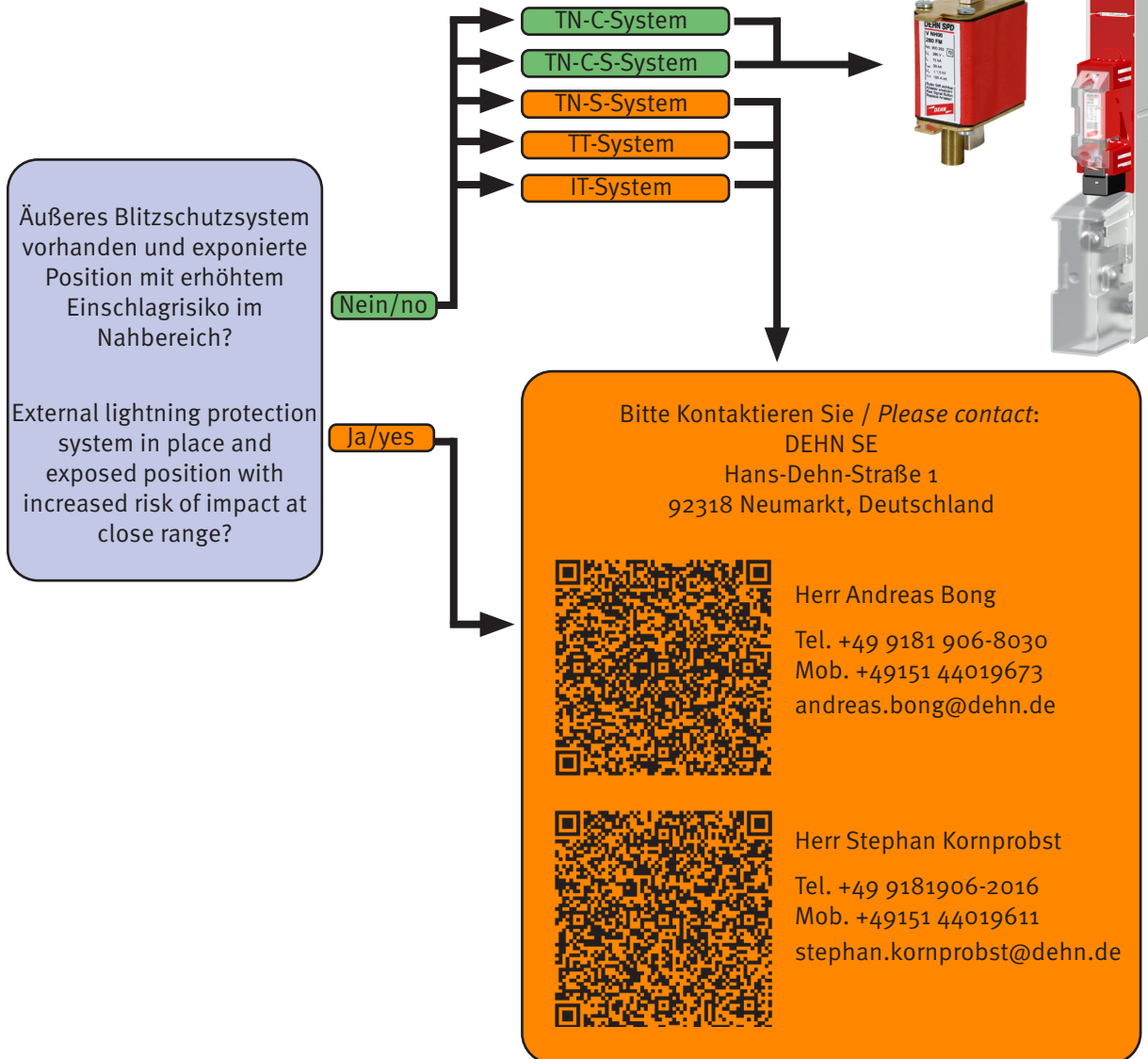
## Maßzeichnungen/*Dimensions*

Größe Size	Anschlussart Thread	Anschluss <i>Connec-</i> <i>tion</i> [mm <sup>2</sup> ]	VE PU	Typ Type	Artikel-Nr. Item-No.
00	Prismenklammer / <i>Prism clamp</i> P0070 Al/Cu	10-70	1	L00-3/185 DEHN	L5661039



Ihre Daten für Ihr Projekt / *Your data for your project*

Kunde/ <i>Customer</i>	
Projekt/ <i>Project</i>	
Ansprechpartner/ <i>Contact person</i>	
Bearbeiter/ <i>Editor</i>	
Datum/ <i>Date</i>	

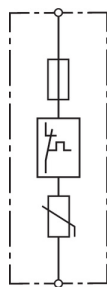


DEHN Überspannungsableiter

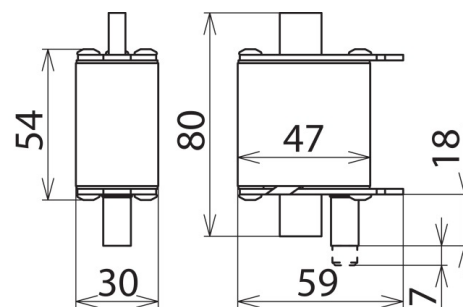


Typ Art.-Nr.	V NH00 280 FM 900 263
SPD nach EN 61643-11 / ... IEC 61643-11	Typ 2 / Class II
Energetisch koordinierte Schutzwirkung zum Endgerät ( $\leq 10$ m)	Typ 2 + Typ 3
Nennspannung AC (UN)	230 V (50 / 60 Hz)
Höchste Dauerspannung AC (UC)	280 V (50 / 60 Hz)
Nennableitstoßstrom (8/20 $\mu$ s) (In)	15 kA
Max. Ableitstoßstrom (8/20 $\mu$ s) (Imax)	30 kA
Schutzpegel (UP)	$\leq 1,5$ kV
Schutzpegel bei 5 kA (UP)	$\leq 1,2$ kV
Ansprechzeit (tA)	$\leq 25$ ns
Max. netzseitiger Überstromschutz	nicht notwendig
Bemessungsausschaltvermögen des internen Back-Up Schutzes	25 kA
Kurzschlussfestigkeit (ISCCR)	25 kAeff
TOV-Spannung (UT) – Charakteristik	335 V / 5 sec. – Festigkeit
TOV-Spannung (UT) – Charakteristik	440 V / 120 min. – sicherer Ausfall
Anzeige der Abtrennvorrichtung	roter Signalstift
Signalstift für Fernmeldung	Auslöseweg 7 mm
Anzahl der Ports	1
Betriebstemperaturbereich (TU)	-40 °C ... +80 °C
Montage auf	NH-Sicherungsunterteil Größe 00
Gehäusewerkstoff	Thermoplast, Farbe rot, UL 94 V-0
Einbauort	Innenraum
Schutzart	IPX4W

- Ableiter zum Einsatz in NH-Sicherungsunterteilen der Größen 00
- Zinkoxidvaristor mit Überwachungseinrichtung, Abtrennvorrichtung und integrierter Ableitervorsicherung
- Defektanzeige durch Herauspringen des Signalstiftes



Schaltbild



Maßzeichnung