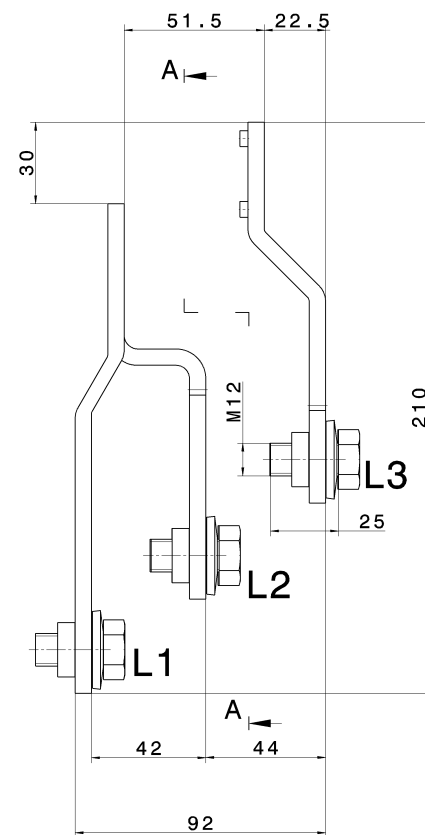
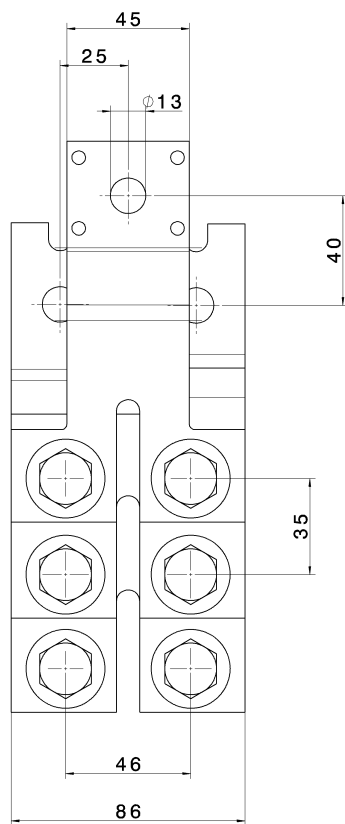
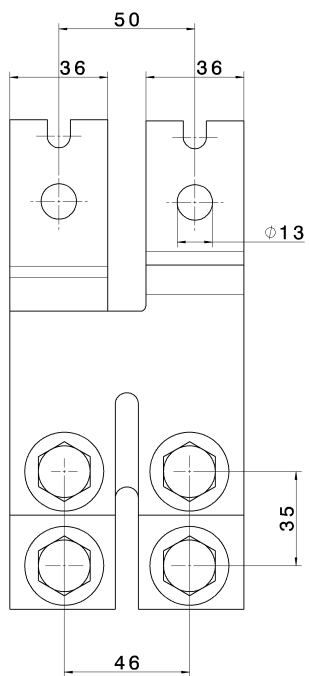


Ansicht A-A



Unverbindliche Kundenzeichnung
Customer drawing without engagement

3D Modell : L8390600 Verschiebungsbauatz		zul. Abweichung/Konstr.-Maßstab		= Kontrollmaße => Anz.:	
Werkstoff BN Oberfläche BN	0,0 g 0,00 cm ²	zul. Abweichung	M 1:1	JEAN MÜLLER	
Werkstoff	gezeichnet	Freigabe	VR198P7	AKtiv	
Erstanz für	Datum	01.02.2011	01.02.2011	Verwendung	
Bezeichnung	Name	M.Schierke	M.Schierke	Zeichnungs-Nr.	
Verschiebungsbauatz VS-SL3/1000				Index	
				L8390600	