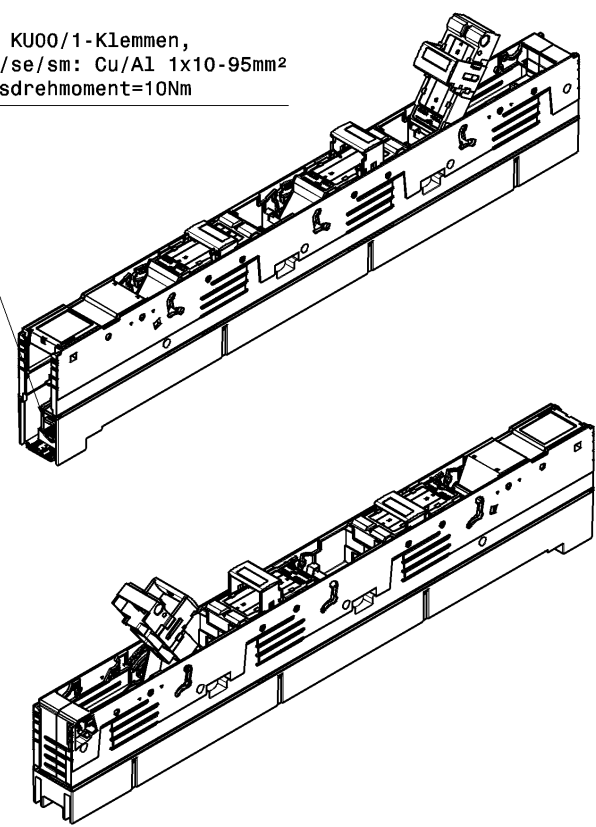


3 mal KU00/1-Klemmen,
re/rm/se/sm: Cu/Al 1x10-95mm²
Anzugsdrehmoment=10Nm



a	G26153	31.01.2011	M.Schierke
Ind	G27280	02.12.2011	D.Klotz
G Nr.	Datum	Name	

○ = Kontrollmaße => Anz.:

Unverbindliche Kundenzeichnung
Customer drawing without engagement

Werkstoff BN	Oberfläche BN	Gewicht/Oberfl.	zul. Abweichung	Konstr.-Maßstab	JEAN MÜLLER		
		Og 0cm2	DIN ISO 2768 mittel	%			
Werkstoff			gezeichnet	Freigabe	Part/Produkt Freigegeben 000		
Ersatz für			Datum	31.01.2011	02.12.2011	Drawing Freigegeben 000	
			Name	M.Schierke	D.Klotz	Verwendung	
Bezeichnung					Zeichnungs Nr.	Index	Blatt
NH-Sicherungslastschaltleiste SL00-3X/185/KU00					L5466002	a	1