

## Berührungsschutzabdeckung für Klemmleisten von JEAN MÜLLER *Touch protection cover for terminal strips by JEAN MÜLLER*



Die Berührungsschutzabdeckung für Klemmleisten von JEAN MÜLLER bietet durch ihren modularen Aufbau eine größtmögliche Flexibilität, verbunden mit IP2X-Schutz. Hierbei stellt die Berührungsschutzabdeckung eine auch nachträglich verwendbare Erweiterung der bewährten Abdeckhaube der Klemmleiste für die Baugrößen KLOG bis KL3G mit einer Hitzebeständigkeit bis 105°C da. Der Aufbau in Lamellenstruktur bietet dabei die Möglichkeit einer passgenauen Installation. Dieser Vorteil kommt vor allem bei der Erweiterung oder Modernisierung von Bestandsanlagen zum Tragen. Aufgrund der Einzelbauform kann die Berührungsschutzabdeckung nach Bedarf zugangs- und abgangsseitig angewendet werden.

*With its modular structure the protection cover for terminal strips from JEAN MÜLLER offers maximum possible flexibility associated with IP2X protection.*



*In this case, the touch protection represents an additional expansion of the proven cover for terminal strips KLOG up to KL3G and heat resistance up to 105°C. The lamellar structure offers the possibility of a tailored installation. This advantage is especially applicable for the expansion or modernization of existing plants. Due to the individual design, the cover can be applied at the incoming of outgoing side.*

### Bestelldaten/Ordering data

	Größe Size	Typ Type	VE PU	Artikel-Nr. Article-No.
	KLOG	Berührungsschutzabdeckung/ <i>Touch protection cover</i> B-KLOG	6	K8700014
	KL1G	Berührungsschutzabdeckung/ <i>Touch protection cover</i> B-KL1G		K8700015
	KL2G	Berührungsschutzabdeckung/ <i>Touch protection cover</i> B-KL2G		K8700016
	KL3G	Berührungsschutzabdeckung/ <i>Touch protection cover</i> B-KL3G		K8700017
	KLOG	Abdeckhaube/ <i>Shrouding cover</i> H-KLOG	1	K8700005
	KL1G	Abdeckhaube/ <i>Shrouding cover</i> H-KL1G		K8700004
	KL2HG	Abdeckhaube/ <i>Shrouding cover</i> H-KL2HG		K8700006
	KL3G	Abdeckhaube/ <i>Shrouding cover</i> H-KL3G		K8700002
	KL4G	Abdeckhaube/ <i>Shrouding cover</i> H-KL4G		K8700003
	KL5G	Abdeckhaube/ <i>Shrouding cover</i> H-KL5G		K8700001

\* Im Auslieferungszustand für 5-polige Klemmleisten, durch Abbrechen der seitlichen Teile können 3 und 4-polige Klemmleisten abgedeckt werden.  
\* *Original for 5-pole terminal strips, side covers can be removed for covering 3 and 4-pole terminal strips.*

Technische Änderungen vorbehalten!/*Subject to technical alterations!*

Jean Müller GmbH  
Elektrotechnische Fabrik

H.J.-Müller-Straße 7  
65343 Eltville am Rhein

Tel.: +49 6123 604-0  
Fax: +49 6123 604-730

E-Mail: sales@jeanmueller.de  
www.jeanmueller.de

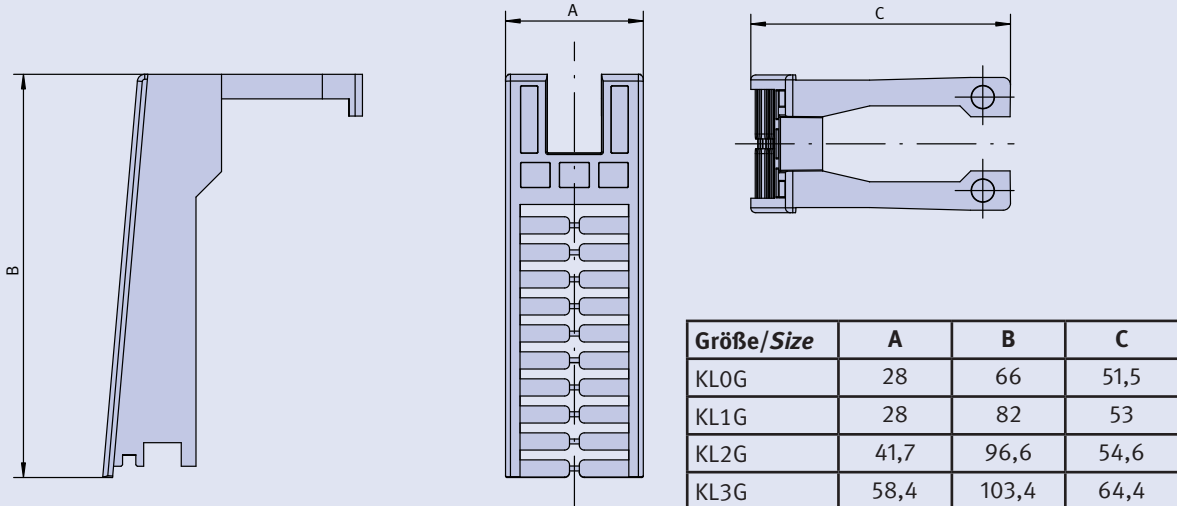
Erstellt von/*Issued by*: Udo Ackermann

Erstellt am/*Dated*: 02.12.2015  
Letzte Änderung/*Latest update*: 12.12.2022

**Maßzeichnung**

*Dimension*

Berührungsschutzabdeckung/*Touch protection cover*



Abdeckhaube/*Shrouding cover*

