

NH-Sicherungstrennschalter Sonderprodukte

NH fuse-disconnectors special products

NH-Sicherungstrennschalter Sonderbauformen

NH fuse-disconnectors special versions



Vorteile, die überzeugen

Convincing advantages

Trennschalter für Nennspannungen 1200V

- Bewährte Trennertechnik für zuverlässigen Betrieb von Anlagen ab 1000V Nennspannung

Disconnectors rated 1200V

- *Proven technology for reliable operation of switchgear rated 1000V and above*



Platzsparender Schutz von DC-Anlagen bis 1200V

- 1-polige Trennschalter zur sicheren Einspeisung von Photovoltaik-Anlagen

Space-saving protection of DC-systems up to 1200V

- *1-pole disconnector for safe feeding of photovoltaic installations*



Kompakte Schaltgeräte bis DC250V

- Absicherung bis 750A auf engstem Raum mit KETO (LTT) in Größe 00
- Varianten für Aufbau- und Sammelschienenmontage

Compact switching devices up to DC250V rating

- *Minimum space required for fuse protection up to 750A with LTT size 00*
- *Versions for baseplate and busbar mounting*



Größe 1, 3 > Aufbaumontage > **AC/DC1200V**
Size 1, 3 > Baseplate mounting > **AC/DC1200V**

Polzahl No. of poles	Größe Size	Anschlussart Terminal version	Anschluss [mm ²] Connection [mm ²]	I _n [A]	VE PU	Bezeichnung Description	Artikel-Nr. Article-No.
1	1XL	Flachanschluss M10 <i>Flat terminal M10</i>	max. 150	250	1	TL1-1/9/1200V	T1611010
	3L	Flachanschluss M10 <i>Flat terminal M10</i>	max. 300	630		TL3-1/9/1200V	T3611011
3	1XL	Flachanschluss M10 <i>Flat terminal M10</i>	max. 150	250		TL1AG-3/265/1200V	T1611007
	2XL	Flachanschluss M10 <i>Flat terminal M10</i>	max. 240	400		TL2AG-3/265/1200V	T2611008
	3L	Flachanschluss M12 <i>Flat terminal M12</i>	max. 300	630		TL3AG-3/265/1200V	T3611004

Größe 1, 2 > Aufbaumontage > **AC/DC1200V** > **Mechanische Sicherungsüberwachung durch Mikroschalter**
Size 1, 2 > Baseplate mounting > **AC/DC1200V** > **Mechanical fuse monitoring by micro switches**

Polzahl No. of poles	Größe Size	Anschlussart Terminal version	Anschluss [mm ²] Connection [mm ²]	I _n [A]	VE PU	Bezeichnung Description	Artikel-Nr. Article-No.
3	1XL	Flachanschluss M10 <i>Flat terminal M10</i>	max. 150	250	1	TL1AG-3/265/1200/K	T1611005
3	2XL	Flachanschluss M10 <i>Flat terminal M10</i>	max. 240	400	1	TL2AG-3/265/1200/K	T2611010

NH-Sicherungs-
leisten
*NH strip-
fuseways*

NH-Sicherungs-
lastschaltleisten
*NH strip-type
fuse-switch-
disconnectors*

NH-Sicherungs-
lasttrennschalter
*NH fuse-switch-
disconnectors*

C|O|S|M|O®
C|O|S|M|O®

Klemmen
Terminals

Anhang
Appendix

NH-Sicherungstrennschalter Sonderprodukte

NH fuse-disconnectors special products



Größe 00 > Aufbaumontage > Für Stromversorgung von Telekommunikationseinrichtungen bis DC250V
 Size 00 > Baseplate mounting > For telecom power supply up to DC250V

Polzahl No. of poles	Anschluss Size	Anschlussart Terminal version	I_e [A]	VE PU	Bezeichnung Description	Artikel-Nr. Article-No.
1	Oben+Unten Top+Bottom	Flachanschluss M8 Flat terminal M8	250	1	KETO-00-1/F/250A/250V	T507111332
		Flachanschluss M12 Flat terminal M12	400		KETO-00-1/F/400A/250V	T507111322
		Flachanschluss M12 Flat terminal M12	630		KETO-00-1/F/630A/250V	T507111312
		Flachanschluss M12 Flat terminal M12	750		KETO-00-1/F/750A/250V	T507111302

Größe 00 > Sammelschienenmontage > Für Stromversorgung von Telekommunikationseinrichtungen bis DC250V
 Size 00 > Busbar mounting > For telecom power supply up to DC250V

Polzahl No. of poles	Anschluss Size	Anschlussart Terminal version	I_e [A]	VE PU	Bezeichnung Description	Artikel-Nr. Article-No.
1	Oben + Unten Top + Bottom	Flachanschluss M12 Flat terminal M12	250	1	KETO-00-1/AOU/F/250A/250V	T507011332
	Unten Bottom	Flachanschluss M12 Flat terminal M12	400		KETO-00-1/AU/F/400A/250V	T507011322
		Flachanschluss M12 Flat terminal M12	630		KETO-00-1/AU/F/630A/250V	T507011312
		Flachanschluss M12 Flat terminal M12	750		KETO-00-1/AU/F/750A/250V	T507011302

Zubehör / Accessories	Technische Daten / Technical data	Maßzeichnungen / Dimensions
Seite / Page: -	Seite / Page: T-63	Seite / Page: T-68ff.

Zubehör 4a / Accessories 4a

	Beschreibung/Description	Größe Size	VE PU	Typ/Type	Artikel-Nr. Order-No	Seite Page
Erdungssatz, 1-polig/Earthing link, 1-pole						
	Zum Erden und Kurzschließen <i>For earthing and short-circuiting</i>	4a	1	EE-LTL4a	T8490601	T-66
Schaltstellungsanzeige + mechanische Sicherungsüberwachung Switch position indicator + mechanical fuse monitor						
	1- und 3-polig/1- and 3-pole	4a	1	K/EV-LTL4a	T8420057	–
Direktanschlussklemme/Direct terminal clamp						
	3-Leiter 95mm ² -150mm ² Al/Cu <i>3-conductors 95mm²-150mm², Al/Cu</i>	4a	1	K3G/3/AF40-50	K3203015	K-22
	4-Leiter 95mm ² -150mm ² Al/Cu <i>4-conductors 95mm²-150mm², Al/Cu</i>			K3G/4/AF40-50	K3204016	K-22
	2-Leiter 120mm ² -300mm ² Al/Cu <i>2-conductors 120mm²-300mm², Al/Cu</i>			KV2HG-F/2/300/AF40-50	K2322064	K-22
Berührschutz 3-polig/Protective cover, 3-pole						
	Abdeckhaube 3-polig 120mm <i>Protective cover 3-pole 120mm</i>	4a	1	AA-LTL4A-3/120	T8490275	T-70
	Abdeckhaube 3-polig 200mm <i>Protective cover 3-pole 200mm</i>			AA-LTL4A-3/200	T8490445	T-70
	Handschutz oben (kein Umgreifschutz), 3-polig, 80mm <i>Handprotection top (no gripping protection), 3-pole, 80mm</i>			GS-LTL4A-3/80	T8490214	T-71

NH-Sicherungs-
leisten
*NH strip-
fuseways*

NH-Sicherungs-
lastschaltleisten
*NH strip-type
fuse-switch-
disconnectors*

NH-Sicherungs-
lasttrennschalter
*NH fuse-switch-
disconnectors*

C|O|S|I|M|O®
C|O|S|I|M|O®

Klemmen
Terminals

Anhang
Appendix

NH-Sicherungslasttrennschalter Sonderprodukte

NH fuse-switch-disconnectors special products

Technische Daten KETO (LTT) / *Technical data special products KETO (LTT)*

Typ / Type			KETO (LTT)				
			250A	400A	630A	750A	
Elektrische Kenngrößen <i>Electrical characteristics</i>	Bemessungsbetriebsspannung <i>Rated operational voltage</i>	U _e V	DC250				
	Bemessungsbetriebsstrom <i>Rated operational current</i>	I _e A	250	400	630	750	
	Konv. thermischer Strom mit Sicherungen <i>Conventional free air thermal current with fuses</i>	I _{th} A	250	400	630	750	
	Bemessungsisolationsspannung <i>Rated insulation voltage</i>	U _i V	800				
	Bedingter Bemessungs Kurzschlussstrom <i>Rated conditional short-circuit current</i>	– kA _{eff}	25				
	Gebrauchskategorie <i>Utilization category</i>	I _e A	DC20-B/ 250A	DC20-B/ 400A	DC20-B/ 630A	DC20-B/ 750A	
	Bemessungsstoßspannung <i>Rated impulse withstand voltage</i>	U _{imp} kV	8				
	mechanische Lebensdauer (Schaltspiele) <i>Operating cycles with current</i>	–	1600	1000	1000	600	
	Gesamtverlustleistung bei I _{th} (ohne Sicherung) <i>Total power loss at I_{th} (without TM)</i>	P _v W	auf Anfrage				
Sicherungseinsätze <i>Fuse-links</i>	Baugröße nach DIN 43 620 <i>Size to DIN 43 620</i>	–	00				
	max. zul. Verlustleistung pro SE <i>max. permis. power loss per fuse-link</i>	P _v W	12	18	28	35	
Kabelanschluss <i>Cable terminal</i>	Flachanschluss <i>Flat terminal</i>	Kabelschuh (DIN 43 620) <i>Cable lug (DIN 43 620)</i>	– mm ²	150	240	240	240
		Flachschiene <i>Flat bar</i>	– mm	27x10	28x10	29x10	30x10
		Anzugsdrehmoment <i>Tightening torque</i>	M _a Nm	12-15	30-35	30-35	35-40
Schutzart <i>Type of protection</i>	Frontseitig, Gerät eingebaut <i>Front side, device fitted</i>	Betriebszustand <i>Operational state</i>	–	IP20			
		Frontdeckel geöffnet <i>Front cover open</i>	–	IP10			
Betriebsbedingungen <i>Operating conditions</i>	Umgebungstemperatur ¹⁾ / <i>Ambient temperature¹⁾</i>	T _u °C	-25 bis / to +55				
	Bemessungsbetriebsart / <i>Rated operating mode</i>	–	Dauerbetrieb / <i>Continuous operation</i>				
	Betätigung / <i>Actuation</i>	–	Abhängige Handbetätigung <i>Dependent manual operation</i>				
	Einbaulage / <i>Mounting position</i>	–	Senkrecht, waagrecht / <i>Vertical, horizontal</i>				
	Höhenlage / <i>Altitude</i>	– m	Bis 2000 / <i>Up to 2000</i>				
	Verschmutzungsgrad / <i>Pollution degree</i>	–	3				
Überspannungskategorie / <i>Overvoltage category</i>	–	III					

1) 35°C Normaltemperatur, oberhalb 35°C bis 55°C mit reduziertem Betriebsstrom, siehe Anhang.
35°C Normal temperature, above 35°C up to 55°C with reduces operating current, see Appendix.

Technische Daten 1200V / *Technical data 1200V*

Typ Type		TL1x/ 1200V	TL2AG-3/ 1200V	TL3 AG-3/ 1200V	TL3-1/9/ 1200V		
Elektrische Kenngrößen <i>Electrical characteristics</i>	Für NH-Sicherungen/verlängerte Bauform/ in Anlehnung an DIN VDE 0636-2 <i>For NH fuse-links/extended length/ following to DIN VDE 0636-2</i>	Größe Size	NH1XL	NH2XL	NH3L	NH3L	
	Bemessungsbetriebsspannung <i>Rated operational voltage</i>	U _e V	AC1200 DC1200				
	Bemessungsbetriebsstrom ¹⁾ <i>Rated operational current¹⁾</i>	I _e A	250	400	630	630	
	Konv. therm. Strom frei in Luft mit Sicherungen ¹⁾ <i>Conv. free air thermal current with fuse-links¹⁾</i>	I _{th} A	250	400	630	630	
	Konv. therm. Strom frei in Luft mit Trennmessern ¹⁾ <i>Conv. free air thermal current with solid-links¹⁾</i>	I _{th} A	325	520	1000	1000	
	Bemessungsfrequenz <i>Rated frequency</i>	– Hz	50-60				
	Gebrauchskategorie <i>Utilization category</i>	– –	AC-20B DC-20B				
	Max. zul. Verlustleistung pro Sicherungseinsatz <i>Max. permis. power loss per fuse-link</i>	P _a W	25	35	70	70	
Kabel- anschluss <i>Cable terminal</i>	Flachanschluss <i>Flat terminal</i>	Bolzendurchmesser <i>Bolt diameter</i>	– –	M10	M10	M12	M10
		Kabelschuh / <i>Cable lug</i> (DIN 46 235)	– mm ²	25-150	25-240	25-300	25-300
		Flachschiene <i>Flat bar</i>	– mm	30 x 10	30 x 10	40 x 10	40 x 10
		Anzugsdrehmoment <i>Tightening torque</i>	M _a Nm	30-35			
Schutzart <i>Degree of protection</i>	Frontseitig, Gerät eingebaut <i>Front side, device fitted</i>	Betriebszustand <i>Operating condition</i>	– –	IP20			
		Schaltdeckel geöffnet <i>Switching element open</i>	– –	IP10			
Betriebs- bedingungen <i>Operating conditions</i>	Umgebungstemperatur ²⁾ <i>Ambient temperature²⁾</i>	T _{amb} °C	-25 bis / to +55				
	Bemessungsbetriebsart <i>Rated operating mode</i>	– –	Dauerbetrieb / <i>Uninterrupted duty</i>				
	Betätigung / <i>Actuation</i>	– –	Abhängige Handbetätigung <i>Dependent manual operation</i>				
	Einbaulage / <i>Mounting position</i>	– –	Senkrecht, waagrecht / <i>Vertical, horizontal</i>				
	Höhenlage / <i>Altitude</i>	– m	Bis zu 2000 / <i>Up to 2000</i>				
	Verschmutzungsgrad / <i>Pollution degree</i>	– –	3				
	Überspannungskategorie <i>Overtoltage category</i>	– –	III				

NH-Sicherungs-
leisten
*NH strip-
fuseways*

NH-Sicherungs-
lastschaltleisten
*NH strip-type
fuse-switch-
disconnectors*

NH-Sicherungs-
lasttrennschalter
*NH fuse-switch-
disconnectors*

C|O|S|I|M|O®
C|O|S|I|M|O®

Klemmen
Terminals

Anhang
Appendix

1) Bei Einbau von mehreren Geräten in Niederspannungs-Schaltgerätekombinationen sind Bemessungsbelastungsfaktoren nach nach EN 61439-1 zu beachten
In case of mounting of several units in low voltage switchgear-combinations, please consider rated diversity factors acc. to EN 61439-1

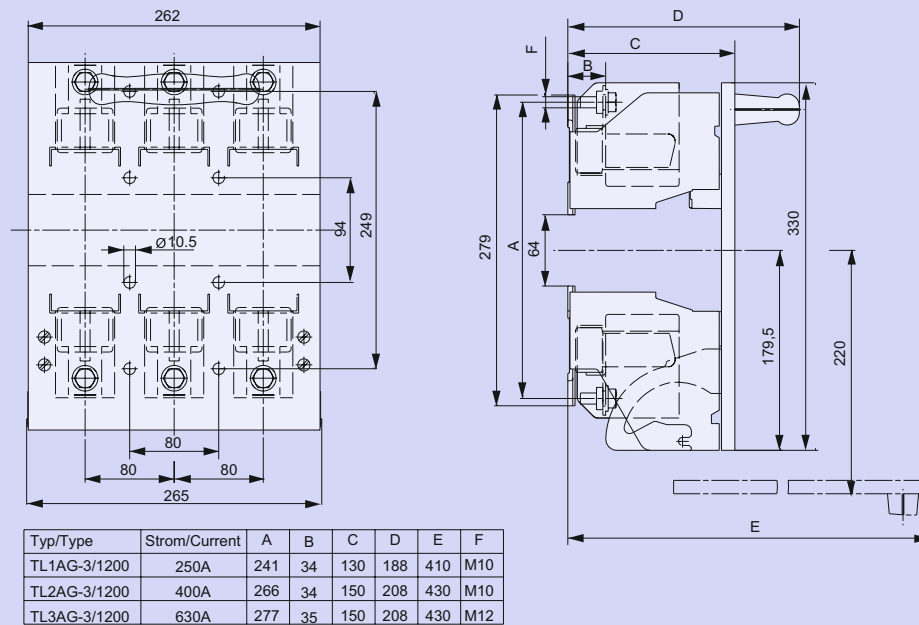
2) 35°C Normaltemperatur, oberhalb 35°C bis 55°C mit reduziertem Betriebsstrom, siehe Anhang.
35°C Normal temperature, above 35°C up to 55°C with reduces operating current, see Appendix.

NH-Sicherungslasttrennschalter Sonderprodukte

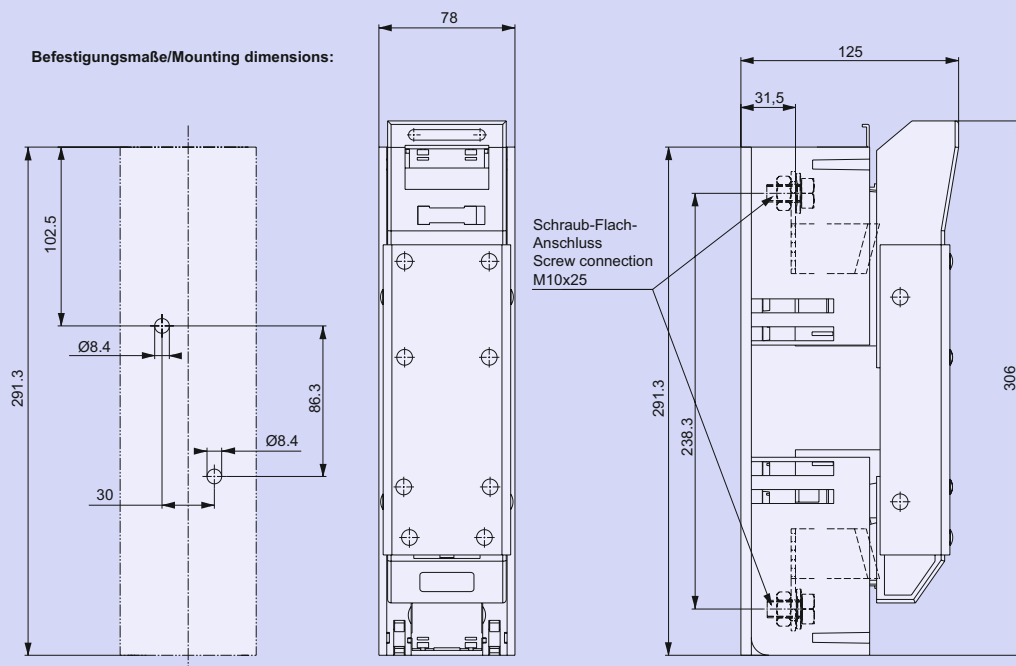
NH fuse-switch-disconnectors special products

Maßzeichnungen 1200V / Dimensions 1200V

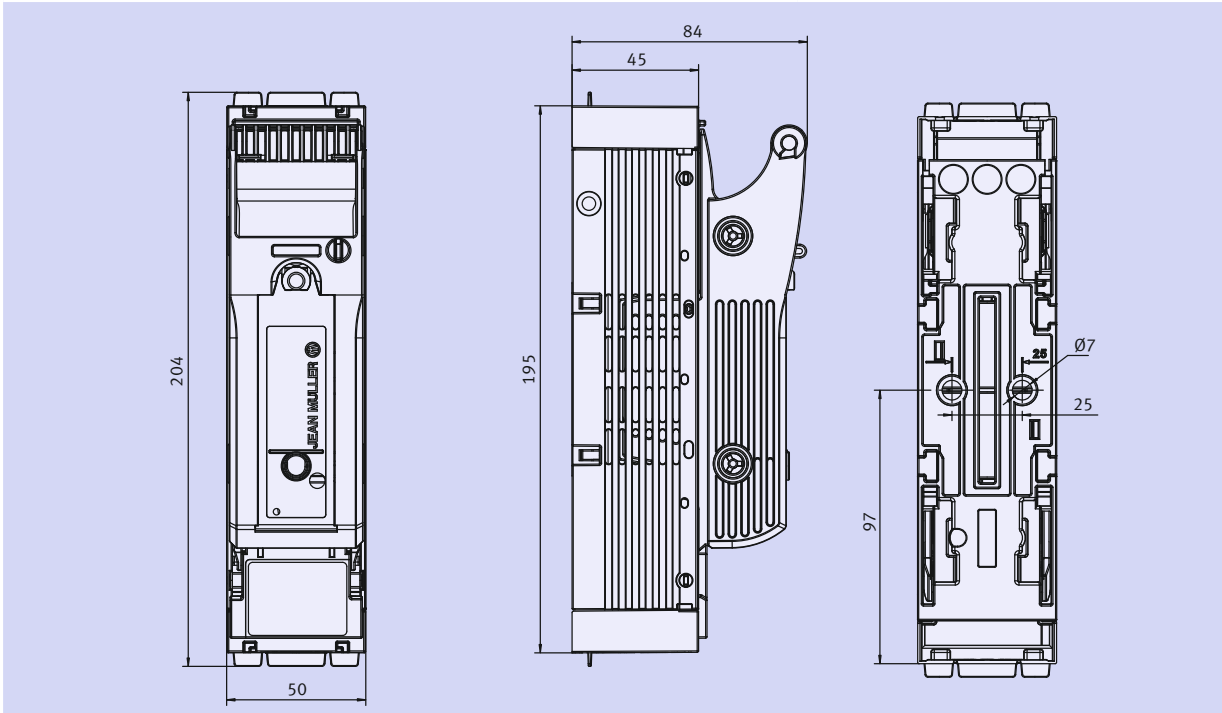
Typ / Type	Artikel-Nr. / Article-No.	Seite / Page	Typ / Type	Artikel-Nr. / Article-No.	Seite / Page
TL1AG-3/265/1200V	T1611007	T-58	TL1AG-3/265/1200/EV/K	T1611009	T-58
TL2AG-3/265/1200V	T2611008	T-58	TL2AG-3/265/1200/EV/K	T2611010	T-58
TL3AG-3/265/1200V	T3611004	T-58	TL3AG-3/265/1200/EV	T3611010	T-58



Typ / Type	Artikel-Nr. / Article-No.	Seite / Page
TL1-1/9/1200V	T1611010	T-58



Typ / Type	Artikel-Nr. / Article-No.	Seite / Page
KETO-00-1/F/250A/250V	T507111332	T-59

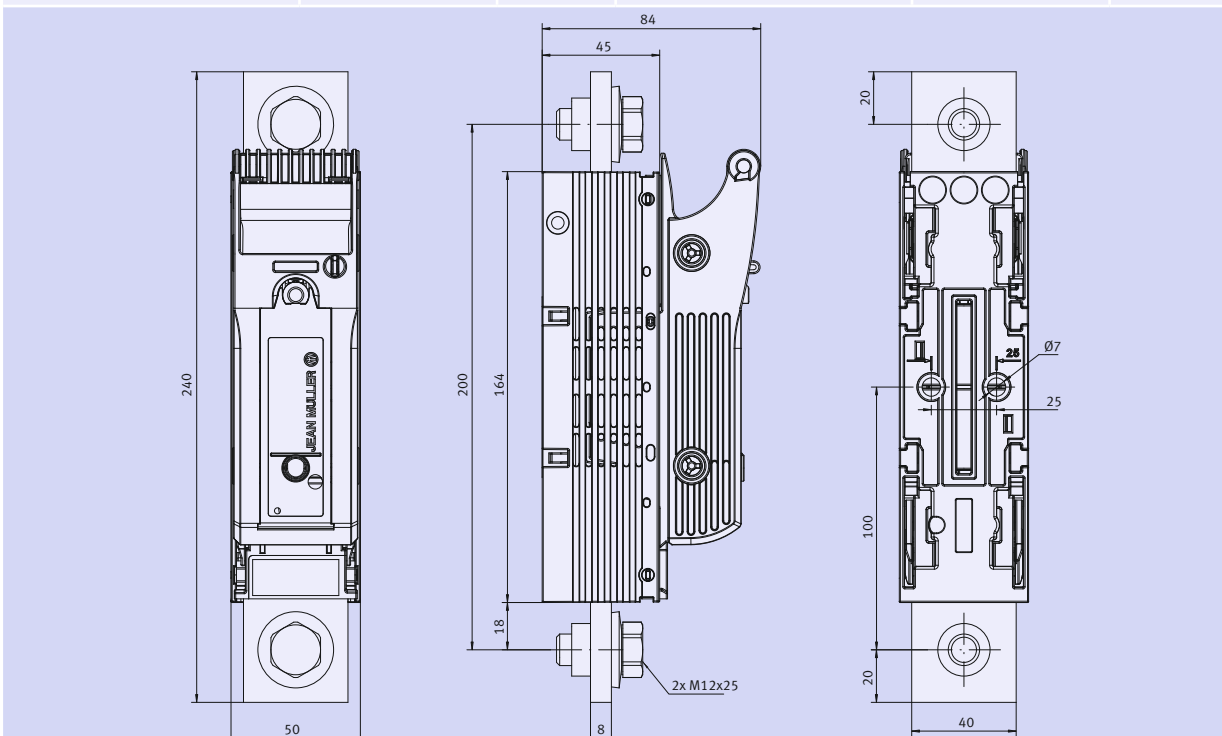


NH-Sicherungs-
leisten
*NH strip-
fuseways*

NH-Sicherungs-
lastschaltleisten
*NH strip-type
fuse-switch-
disconnectors*

NH-Sicherungs-
lasttrennschalter
*NH fuse-switch-
disconnectors*

Typ / Type	Artikel-Nr. / Article-No.	Seite / Page	Typ / Type	Artikel-Nr. / Article-No.	Seite / Page
KETO-00-1/F/400A/250V	T507111322	T-59	KETO-00-1/F/750A/250V	T507111302	T-59
KETO-00-1/F/630A/250V	T507111312	T-59			



C|O|S|I|M|O®
C|O|S|I|M|O®

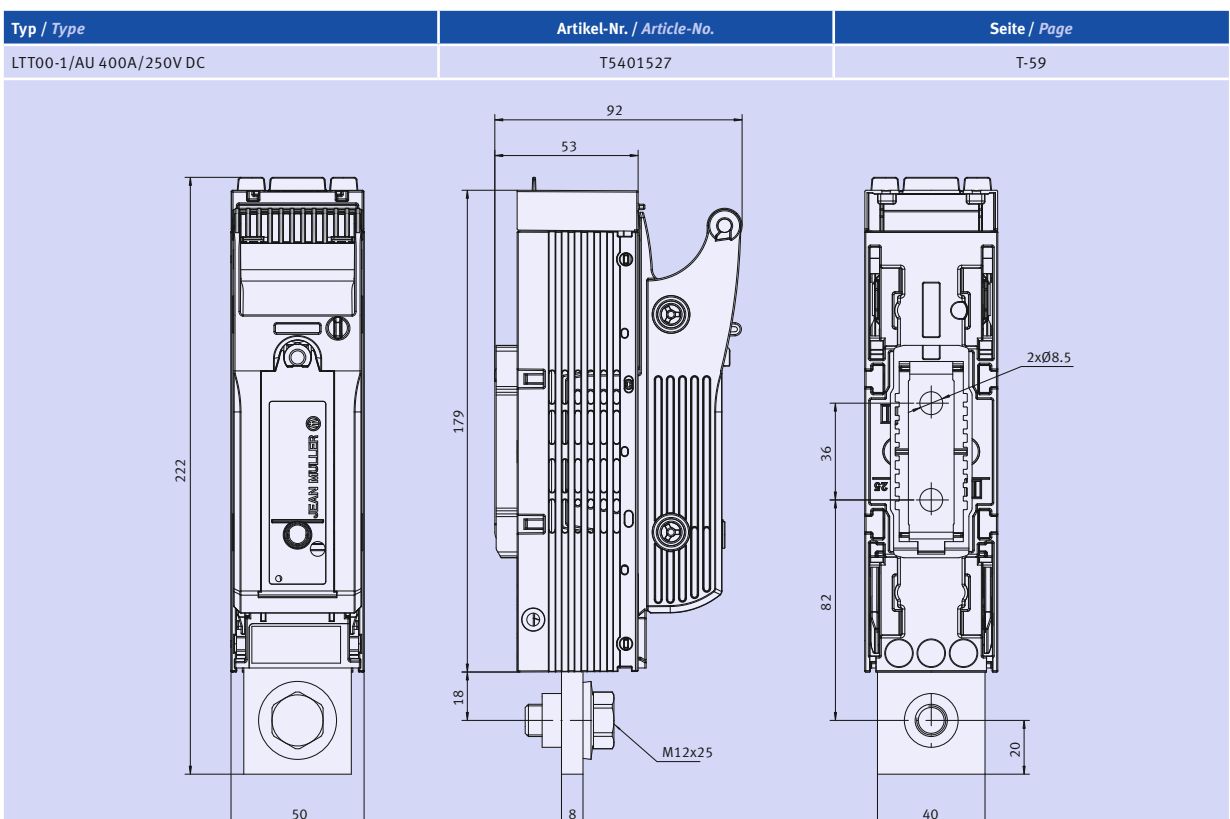
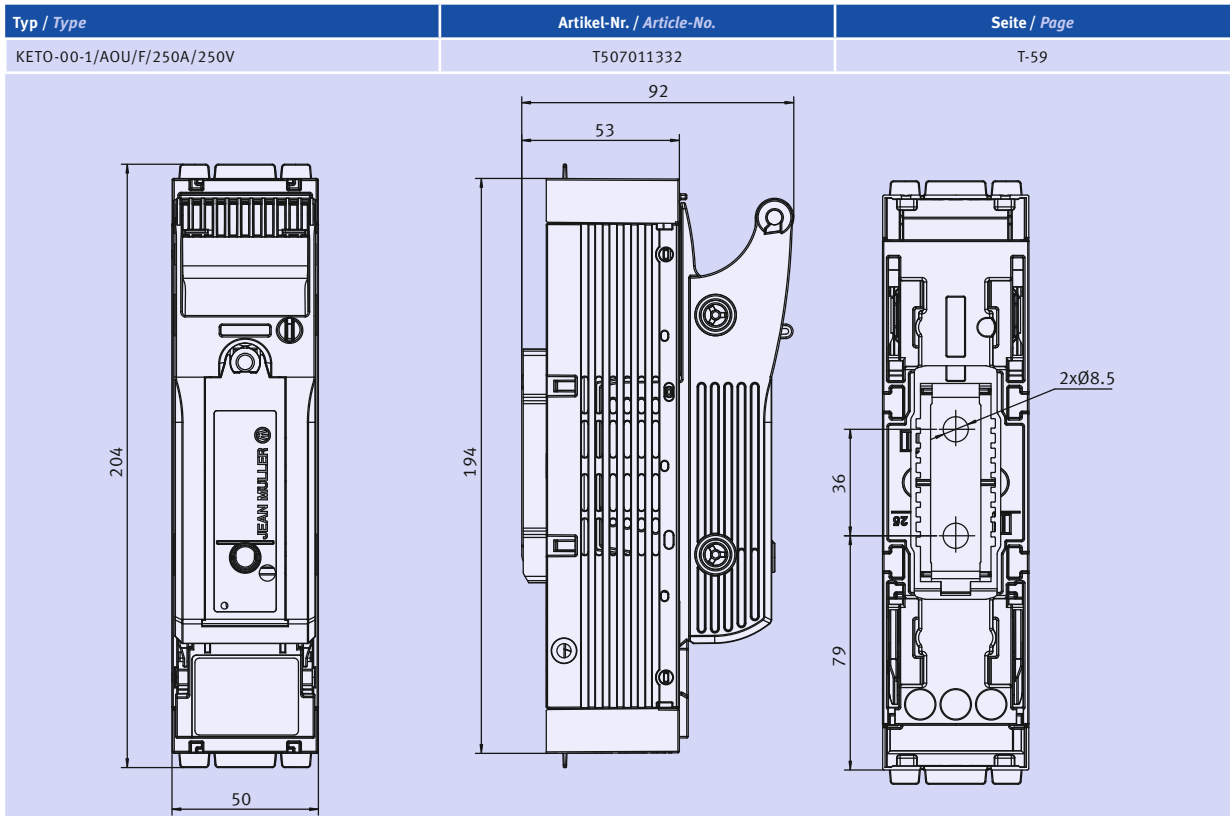
Klemmen
Terminals

Anhang
Appendix

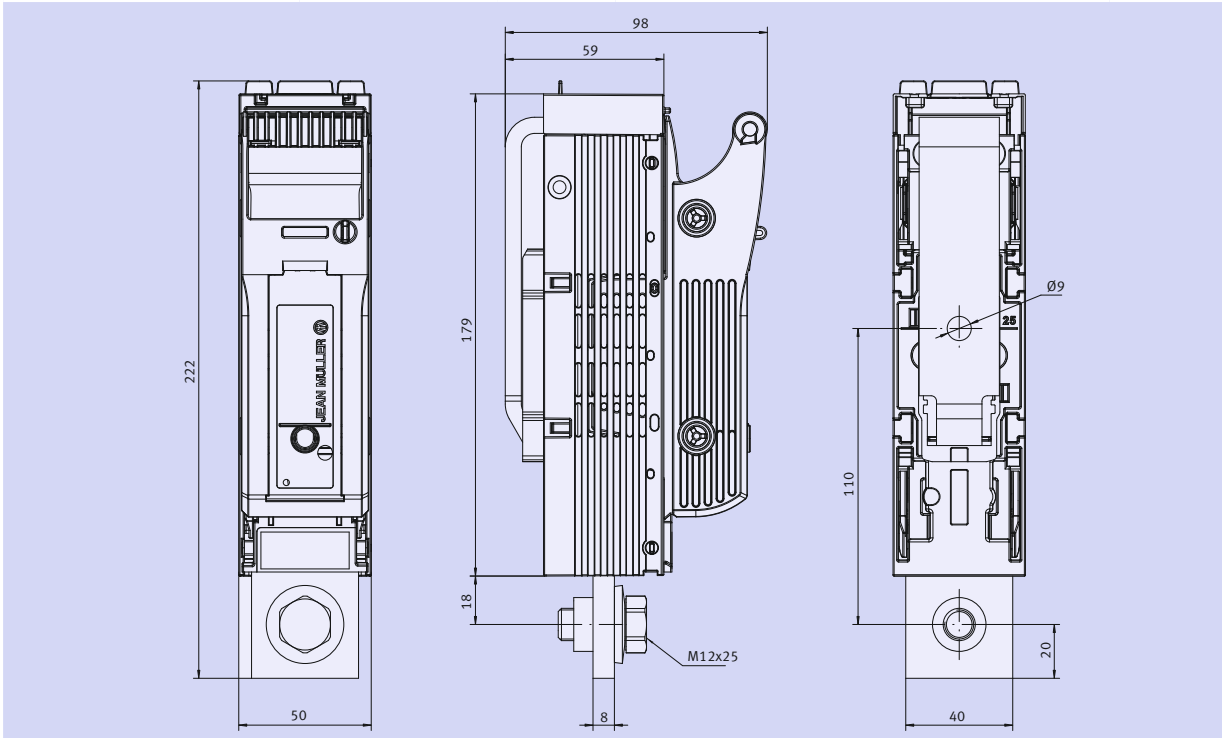
NH-Sicherungslasttrennschalter Sonderprodukte

NH fuse-switch-disconnectors special products

Maßzeichnungen LTT / *Dimensions LTT*



Typ / Type	Artikel-Nr. / Article-No.	Seite / Page	Typ / Type	Artikel-Nr. / Article-No.	Seite / Page
KETO-00-1/AU/F/630A/250V	T507011312	T-59	KETO-00-1/AU/F/750A/250V	T507011302	T-59

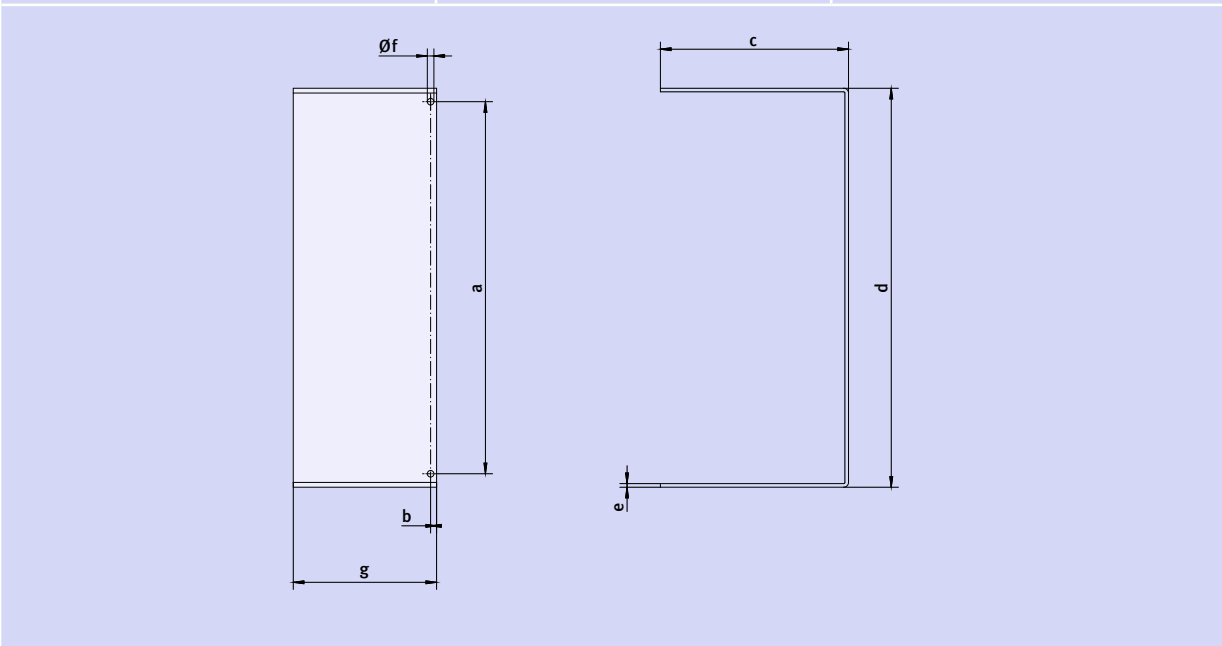


NH-Sicherungs-
leisten
*NH strip-
fuseways*

NH-Sicherungs-
lastschaltleisten
*NH strip-type
fuse-switch
disconnectors*

NH-Sicherungs-
lasttrennschalter
*NH fuse-switch-
disconnectors*

Typ / Type	Artikel-Nr. / Article-No.	Seite / Page
AA-LTL4A-3x3/120	T8490275	T-60
AA-LTL4A-3x3/200	T8490445	T-60



C|O|S|I|M|O®
CIOISIMIO®

Klemmen
Terminals

Anhang
Appendix

Art.Nr.	a	b	c	d	e	f	g
31071	311,5	5	157,5	334	3	5,5	120
43565	312	4,5	225	337	4	5,5	200

NH-Sicherungslasttrennschalter Sonderprodukte

NH fuse-switch-disconnectors special products

Maßzeichnungen LTT / *Dimensions LTT*

