

Kabelverteilerschränke

Cable distribution cabinets

Kleinverteiler Baureihe EHF

Small distribution boards Series EHF

Produkt-Definition

Gehäuse für Freiluftaufstellung mit einem als Wanne ausgeführten, einteiligen Rückenteil aus glasfaserverstärktem Polyester (SMC) nach DIN 14598.

Einsatzbereich

Einsatz in der Energieversorgung oder als Steuerschränke für Verkehrsanlagen, Pumpensteuerung oder Telekommunikation.

Produktvorteile

Die Baureihe umfasst Gehäuse in unterschiedlichen Bauhöhen bei gleichbleibender Breite.

Das Gehäuse kann mit Sammelschienenensystemen für Verteilerkomponenten oder mit einer Montageplatte ausgerüstet werden.

Product definition

Enclosure for outdoor installation with a one-piece back part made of glass fiber reinforced polyester (SMC) according to DIN 14598.

Application area

Small cable distribution board for public power supply, traffic control cabinets, pump control or telecommunication.

Product advantages

The series includes enclosures in different heights with the same width.

The housing can be equipped with busbar systems for distribution components or with a mounting plate.



Varianten

• Abmessungen

Größe	Höhe (mm)	Breite (mm)	Tiefe (mm)
EHFN	1096 mm	433 mm	240 mm
EHFB	1346 mm	433 mm	240 mm
EHF2B	1621 mm	433 mm	240 mm
EHF2ERB	1896 mm	433 mm	240 mm

- Türsystem
 - Stecktür zur Aufnahme von Profilhalbzylindern
- Gehäuseausstattung
 - Leergehäuse
 - Gehäuse mit Montageplatte
 - Sammelschienensystem auf Anfrage
 - NH-Sicherungslastschaltleisten auf Anfrage

Systembeschreibung

- Gehäuse mit durchgehendem Rückenteil in Wannenbauform, ein oder zweigeteilte Fundamentfrontplatten
- Farbe: RAL 7035 lichtgrau, UV-Schutzlackierung in vielen RAL-Farben möglich
- Oberfläche: Glatt

Variants

• Dimensions

Size	Height (mm)	Width (mm)	Depth (mm)
EHFN	1096 mm	433 mm	240 mm
EHFB	1346 mm	433 mm	240 mm
EHF2B	1621 mm	433 mm	240 mm
EHF2ERB	1896 mm	433 mm	240 mm

- Door system
 - plugged door for profile half cylinders
- Features of enclosures
 - Empty cabinets
 - Cabinets with mounting plate
 - Busbar system on demand
 - NH strip-type fuse-switch-disconnectors on demand

System description

- Enclosure with throughout rear section, one or two piece front base plates
- Colour: RAL 7035 light grey, UV protection in many RAL colors possible
- Surface: Even

Hausanschluss-
technik
Consumer supply
technology

Kabelverteiler-
schränke
Cable distribution
cabinets

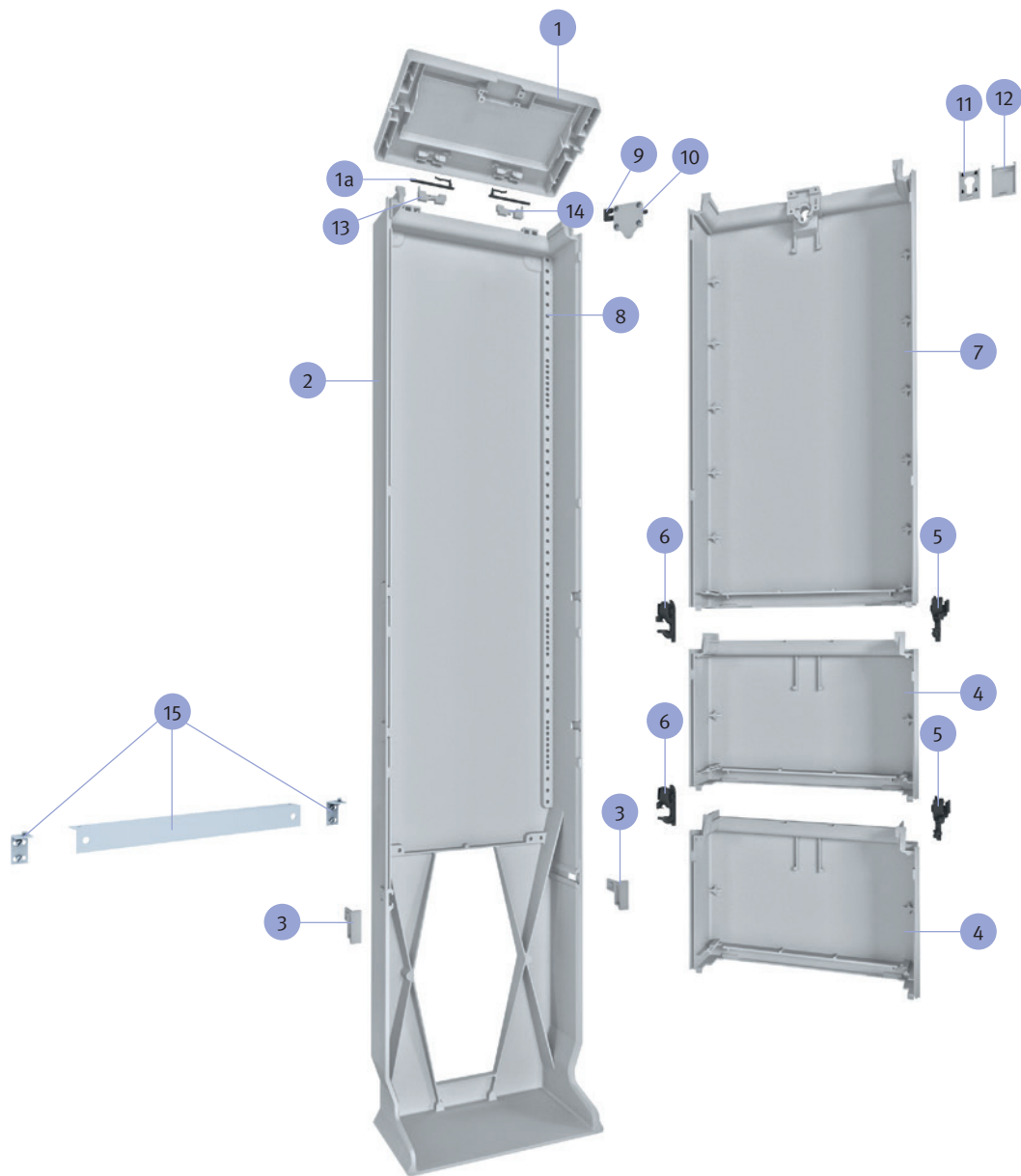
Anhang
Appendix

Kabelverteilerschränke

Cable distribution cabinets

Explosionszeichnung – EHF

Exploded drawing – EHF



Kleinverteiler EHF
Small distribution board EHF

Position Position	Beschreibung Description	Artikel-Nr. Article-No.	EHFN-20	EHFB-20	EHFERB-20	EHF2B-20	EHFER2B-20
1	Dach komplett/ <i>Roof complete</i>	S8901142	x	x	x	x	x
1a	Scharnierstift/ <i>Hinge pin</i>	S8901043	x	x	x	x	x
2	Rückenteil (1091,5 mm)/ <i>Rear part (1091,5 mm)</i>	S8101035	x				
	Rückenteil (1341,5 mm)/ <i>Rear part (1341,5 mm)</i>	S8101036		x			
	Rückenteil (1616,5 mm)/ <i>Rear part (1616,5 mm)</i>	S8101037			x	x	
	Rückenteil (1891,5 mm)/ <i>Rear part (1891,5 mm)</i>	S8101038					x
3	Segmentauflage/ <i>Support for segment</i>	S8900899	x	x	x	x	x
4	Gehäusesegment ohne Schloss/ <i>Body segment without locking</i>	S8901042	x	x	x	x	x
5	Verbindungsstück links/ <i>Connector left</i>	S8901143	x	x	x	x	x
6	Verbindungsstück rechts/ <i>Connector right</i>	S8901144	x	x	x	x	x
7	Türsegment (275 mm)/ <i>Door segment (275 mm)</i>	S8901095	x				
	Türsegment (525 mm)/ <i>Door segment (525 mm)</i>	S8901096		x		x	
	Türsegment (800 mm)/ <i>Door segment (800 mm)</i>	S8901097			x		x
8	Dodge-Buchse M6x11/ <i>Dodge bushing M6x11</i>	Y3000022	x	x	x	x	x
9	Verriegelung/ <i>Lock</i>	S8900801	x	x	x	x	x
10	Schlossabdeckung/ <i>Lock cover</i>	S8900384	x	x	x	x	x
11	Halterung Regenschutzkappe/ <i>Rain protection cap holder</i>	S8900611	x	x	x	x	x
12	Regenschutzkappe/ <i>Rain protection cap</i>	S8900309	x	x	x	x	x
13	Dachverriegelung links/ <i>Lock roof left</i>	S8900603	x	x	x	x	x
14	Dachverriegelung rechts/ <i>Lock roof right</i>	S8900606	x	x	x	x	x
15	Kabelschiene komplett/ <i>Cable support bar</i>	S8900160	x	x	x	x	x

Hausanschluss-
technik
Consumer supply
technology

Kabelverteiler-
schränke
Cable distribution
cabinets

Anhang
Appendix

Kabelverteilerschränke

Cable distribution cabinets

Baureihe EHF > Gehäuse leer

Series EHF > empty cabinets

Größe Size	Anzahl Frontplatten Number of front plates	Bezeichnung Description	Artikel-Nr. Article-No.
1096 mm	Einteilig/One-piece	EHFN-20/KS	S3170200
1346 mm	Einteilig/One-piece	EHFB-20/KS	S3160200
1621 mm	Zweiteilig/Two-piece	EHF2B-20/KS	S3150200
1621 mm	Einteilig/One-piece	EHFERB-20/KS	S3130200
1896 mm	Zweiteilig/Two-piece	EHFER2B-20/KS	S3120200

Baureihe EHF > mit Montageplatte > montiert

Series EHF > with mounting plate > preassembled

Größe Size	Anzahl Frontplatten Number of front plates	Bezeichnung Description	Artikel-Nr. Article-No.
1096 mm	Einteilig/One-piece	EHFN-20/MPL/KS	S3170201
1346 mm	Einteilig/One-piece	EHFB-20/MPL/KS	S3160201
1621 mm	Zweiteilig/Two-piece	EHF2B-20/MPL/KS	S3150201
1621 mm	Einteilig/One-piece	EHFERB-20/MPL/KS	S3130201
1896 mm	Zweiteilig/Two-piece	EHFER2B-20/MPL/KS	S3120205

Baureihe EHF > mit Sammelschienensystem > montiert

Series EHF > with busbar system > preassembled


Größe Size	Anzahl Frontplatten Number of front plates	4-polig Sammel- schiensystem 4-pole busbar system	Bestückungsplätze 100 mm breit Mountable fuse strips 100 mm width	Bezeichnung Description	Artikel-Nr. Article-No.
1896 mm	Zweiteilig/Two-piece	E-Cu-30x5	4	EHFER2B-20/SA(4)-400/KS-U	S3120213


Sammelschienensysteme mit anderen Querschnitten auf Anfrage/Busbar systems with various cross sections on demand

Kabelverteilerschränke

Cable distribution cabinets

Zubehör/Accessories

	Beschreibung <i>Description</i>	Größe <i>Size</i>	Typ <i>Type</i>	Artikel-Nr. <i>Article-No.</i>
	Montageplatten/Mounting plates			
	Für/For EHFN-20	–	MPLEHFN	S8900103
	Für/For EHFB-20	–	MPLEHFB	S8900105
	Für/For EHF2B/EHFERB-20	–	MPLEHF2B/EHFERB	S8900104
	Für/For EHFER2B-20	–	MPLEHFER2B	S8900210

	Schließungen und Zubehör/Locking and accessories	Größe <i>Size</i>	Typ <i>Type</i>	Artikel-Nr. <i>Article-No.</i>
	Profilhalbzylinder/Profile cylinder	–	PZ	S8900039
	Profilhalbzylinder Vierkant/Profile cylinder square	–	–	S8901242
	Profilhalbzylinder Dreikant/Profile cylinder triangular	–	–	S8901276
	Profilhalbzylinder Schlüssel/Profile cylinder key	–	PZ-Notschlüssel	S8901233
	Hohlschlüssel Dreikant 8 mm/Key triangular 8 mm	–	–	S8901241
	Hohlschlüssel Vierkant 8 mm/Key square 8 mm	–	–	S8901050

	Schutzhaube/Protective hood	Größe <i>Size</i>	Typ <i>Type</i>	Artikel-Nr. <i>Article-No.</i>
	Für/For EHFER	–	H-EHFER	S8300044

Technische Daten/*Technical data*

Elektrische Eigenschaften <i>Electrical parameters</i>			EHFN-20	EHFB-20	EHFERB-20	EHF2B-20	EHFER2B-20	
Bemessungsbetriebsspannung/ <i>Rated operational voltage</i>	U_e	V					400	
Bemessungsisolationsspannung/ <i>Rated insulation voltage</i>	U_i	V					690	
Bemessungsstoßspannungsfestigkeit <i>Rated impulse withstand voltage</i>	U_{imp}	kV					8	
Bemessungsfrequenz/ <i>Rated frequency</i>	f_n	Hz					40 – 60	
Bemessungsstoßstromfestigkeit ¹⁾ <i>Rated peak withstand current</i>	I_{pk}	kA	n.A.	15	15	50	50	
Bemessungsgkurzzeitstromfestigkeit ¹⁾ <i>Rated short time withstand current</i>	I_{cw}	kA	n.A.	6/1 s	6/1 s	20/1 s	20/1 s	
Kriechstromfestigkeit/ <i>Tracking resistance</i>	CTI						600	
Schutzklasse/ <i>Protection class</i>							II	
Schutzart/ <i>Degree of protection</i>							IP44	

¹⁾ bei Einbau von Sammelschienen >30x5 unter Verwendung der original Befestigungspunkte und -schrauben
if bus bars >30x5 are installed, using fixing points and screws defined by JEAN MÜLLER

Mechanische Eigenschaften <i>Mechanical parameters</i>			
Biegefestigkeit/ <i>Flexural strength</i>		N/mm ²	150
Schlagzähigkeit/ <i>Impact resistance</i>		KJ/m ²	>65
Zugfestigkeit/ <i>Tensile strength</i>		N/mm ²	>55

Physikalische Eigenschaften <i>Physical parameters</i>			
Wasseraufnahme/ <i>Absorption of water</i>		mg	<50
Wärmeformbeständigkeit/ <i>Heat distortion temperature</i>		°C	>200
Glühdrahttest/ <i>Glow wire test</i>		°C	960
Entflammbarkeitsklasse/ <i>Category of flammability</i>			HB40

Nenn-Verlustleistung bei max. zulässiger Erwärmung im Schrank (W)
Nominal power dissipation at max. permissible temperature rise inside the cabinet (W)

RT innen (K)	EHFN-20 PV (W)	EHFB-20 PV (W)	EHFERB-20 PV (W)	EHF2B-20 PV (W)	EHFER2B-20 PV (W)
20	31	45	61	61	59
25	41	60	81	81	78
30	52	76	101	101	98
35	63	92	123	123	119
40	74	108	145	145	141
45	86	125	168	168	163
50	98	143	192	192	186
55	110	161	216	216	209
60	123	180	241	241	233

Die Raumtemperatur (RT) innen muss zur durchschnittlichen Umgebungstemperatur addiert werden. Dabei ist eine durchschnittliche Umgebungstemperatur von max. 35°C zu berücksichtigen.
The inner room temperature (RT) must be added to the average ambient temperature. An average ambient temperature of max. 35°C must be taken into account.

Vorbehaltlich Druckfehler und technische Änderungen/*Subject to printing errors and technical changes*

Hausanschluss-
technik
*Consumer supply
technology*

Kabelverteiler-
schränke
*Cable distribution
cabinets*

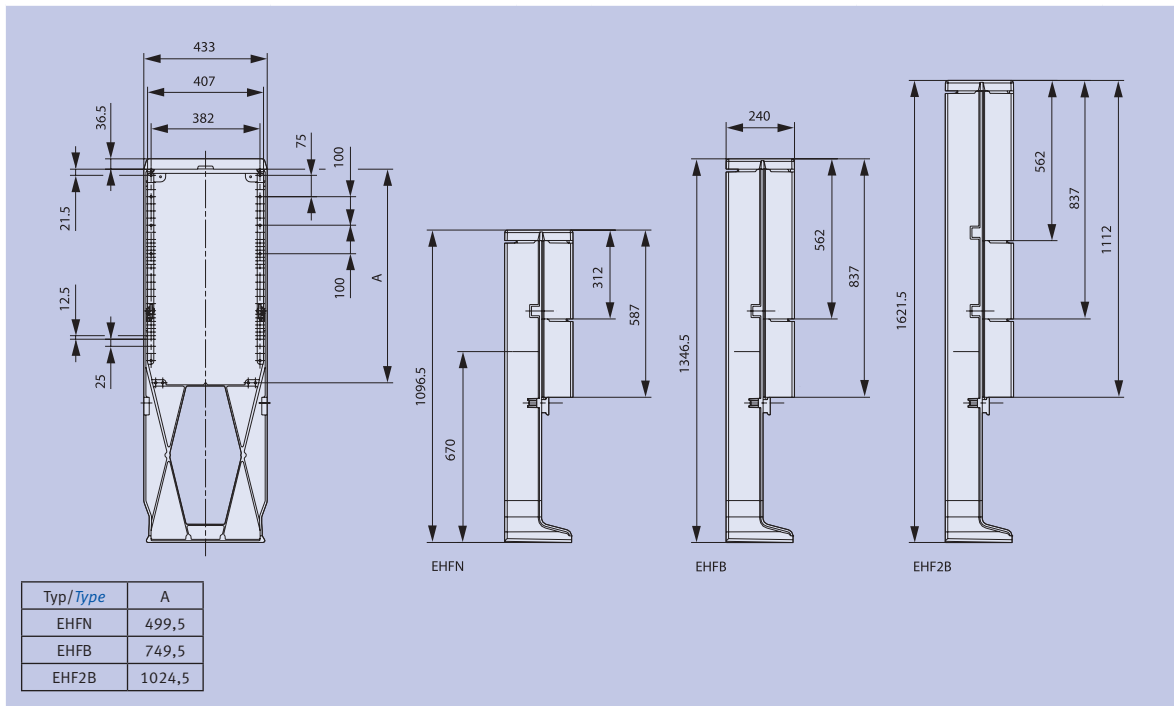
Anhang
Appendix

Kabelverteilerschränke

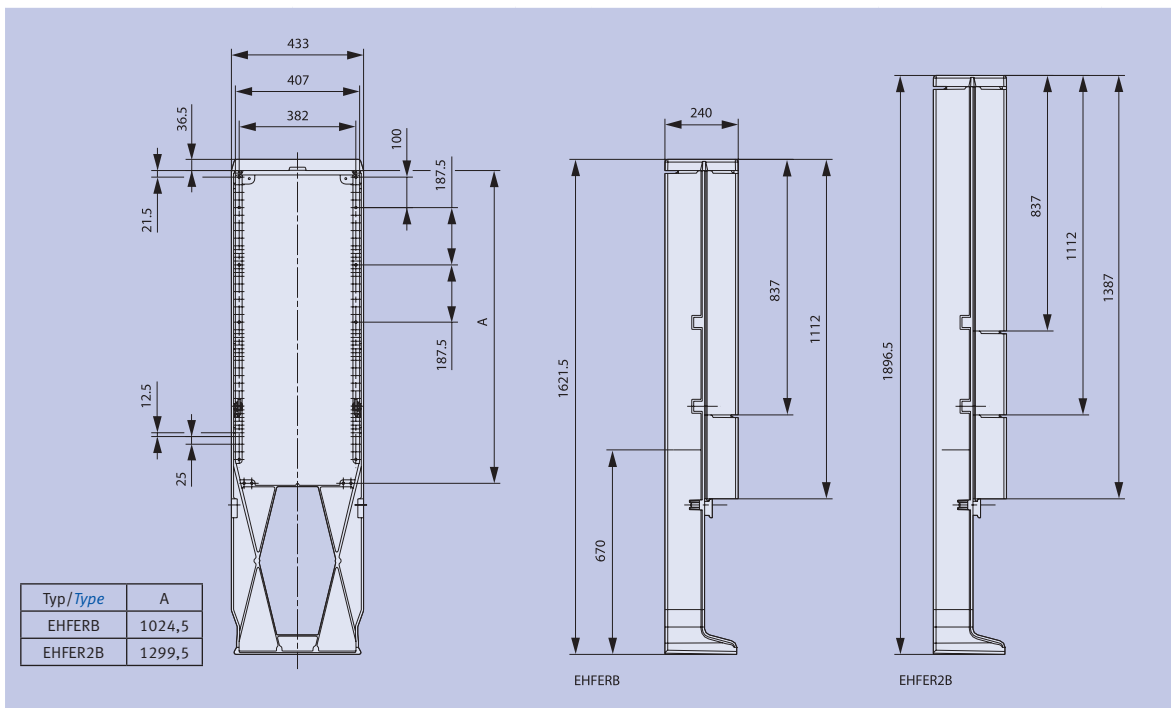
Cable distribution cabinets

Maßzeichnungen/*Dimensions*

Typ/Type	Artikel-Nr./Article-No.	Seite/ Page	Typ/Type	Artikel-Nr./Article-No.	Seite/ Page
EHFN-20/KS	S3170200	S-88	EHFN-20/MPL/KS	S3170201	S-88
EHFB-20/KS	S3160200	S-88	EHFB-20/MPL/KS	S3160201	S-88
EHF2B-20/KS	S3150200	S-88	EHF2B-20/MPL/KS	S3150201	S-88



Typ/Type	Artikel-Nr./Article-No.	Seite/ Page	Typ/Type	Artikel-Nr./Article-No.	Seite/ Page
EHFERB-20/KS	S3130200	S-88	EHFERB-20/MPL/KS	S3130201	S-88
EHFER2B-20/KS	S3120200	S-88	EHFER2B-20/MPL/KS	S3120205	S-88
EHFER2B-20/SA(4)-400/KS-U	S3120213	S-88			



Hausanschluss-
technik
*Consumer supply
technology*

Kabelverteiler-
schränke
*Cable distribution
cabinets*

Anhang
Appendix