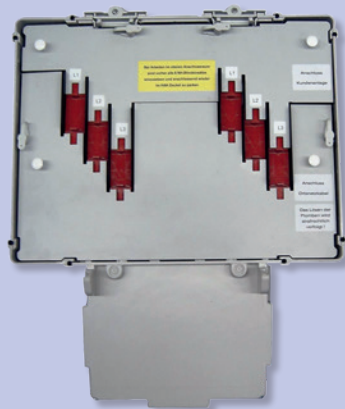


Hausanschlussstechnik

Consumer supply technology



Hausanschlusseinheiten kommen überwiegend an der Übergabestelle zwischen Energieversorger und Verbraucher zum Einsatz. Sie grenzen den Verantwortungsbereich des Verteilnetzbetreibers ab und sind plombierbar. Die regionalen Anschlussbedingungen sind zu berücksichtigen.

Es stehen verschiedene Gehäuse mit NH-Sicherungsunterteilen in den Größen 00 bis 2 zur Verfügung, sowie Hausanschlusssäulen für den Einsatz im Freien. Diese können optional mit einem Sammelschienensystem ausgestattet werden.

The service entrance units are mainly required at the power supply points between power distribution authorities and the consumer's installation. They define the authority area of supply network therefore provided with lead-sealing facility. Please follow the respective regional power supply regulations.

There are various types of enclosures available, for example service entrance boxes equipped with LV HRC fuse-bases of sizes 00 to 2 as well as service entrance pillars for Outdoor. They can be equipped with a bus bar system.



Inhalt

DIN Hausanschlusskasten

Größe 00; 100A; für 3xNH-Sicherungen
Technische Daten
Maßzeichnungen
Größe 1; für 3xNH-Sicherungen NH1 und NH2
Technische Daten
Maßzeichnungen

Universal Hausanschlusskasten

Größe 1; für 3xNH-Sicherungen NH1 und NH2
Technische Daten
Maßzeichnungen
Hausanschlusskastensystem
mit Sammelschienensystem
Größe 00; 2x100A; für 2x3xNH-Sicherungen
Größe 2; 400A; für 2x3xNH-Sicherungen
Technische Daten
Maßzeichnungen

Hausanschlusssäule

Technische Daten
Maßzeichnungen

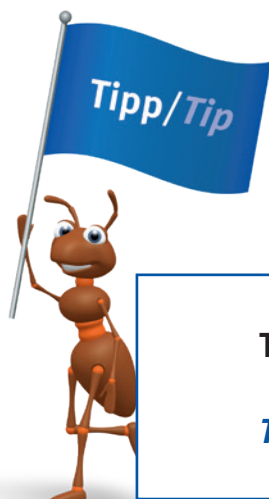
Contents

H-2	<i>DIN service entrance box</i>	H-2
H-2	<i>size 00; 100A; with 3xLV HRC fuse-base</i>	H-2
H-10	<i>Technical Data</i>	H-10
H-12	<i>Dimensions</i>	H-12
H-18	<i>size 1; with 3xLV HRC fuse-base NH1 and NH2</i>	H-18
H-24	<i>Technical Data</i>	H-24
H-25	<i>Dimensions</i>	H-25
H-30	<i>DIN service entrance box</i>	H-30
H-30	<i>size 1; with 3xLV HRC fuse-base NH1 and NH2</i>	H-30
H-41	<i>Technical Data</i>	H-41
H-44	<i>Dimensions</i>	H-44
H-39	<i>Modular system with busbar system</i>	H-39
H-39	<i>size 00; 2x100A; with 2x3xLV HRC fuse-base</i>	H-39
H-38	<i>size 2; 400A; with 2x3xLV HRC fuse-base</i>	H-38
H-41	<i>Technical Data</i>	H-41
H-48	<i>Dimensions</i>	H-48
H-52	<i>Service entrance pillars</i>	H-52
H-58	<i>Technical Data</i>	H-58
H-59	<i>Dimensions</i>	H-59

Hausanschluss-
technik
Consumer supply
technology

Kabelverteiler-
schränke
Cable distribution
cabinets

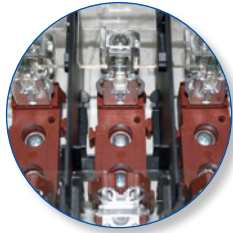
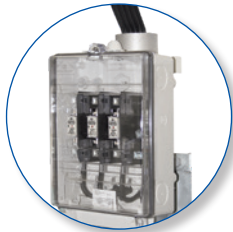
Anhang
Appendix



Typenschlüssel Hausanschlusskasten auf Seite Z-14

Type code for service entrance box on page Z-14

DIN Hausanschlusskasten Größe 00; 100 A DIN service entrance box size 00; 100 A



Vorteile, die überzeugen

Sicherheit

- Hausanschlusskasten und Abdeckungen sind separat plombierbar
- Primär- und Sekundärklemmenabdeckung separat montierbar

Flexibilität

- Hohe Varianz der Befestigungsmöglichkeiten
- Innenbefestigung oder 2-, 3-, 4-Punkt Außenbefestigung
- Dachständerrohrmontage mit Freileitungsbausatz
- Klemmquerschnitt 10 – 95 mm² Cu/Al

Ausstattungs Varianten

- NH00 Sicherungsunterteile
- NH-Sicherungslasttrennschalter Größe 00, 3- oder 4-polig
- NH-Sicherungslasttrennschalter auch mit voreilend einschaltenden und nacheilend ausschaltenden N-Kontakt
- Stahlrahmenklemmen für Aluminium- oder Kupferleiter von 10 – 95 mm²
- Getrennte N- und PE- Schiene, für TN-S Netze
- Als Durchschleifkasten verwendbar
- Angeformte oder aufgeschraubte NH-Unterteile
- Transparenter Deckel

Convincing advantages

Safety

- Service entrance box and shrouds are separately lead-sealable
- Separate shrouds to protect primary and secondary live terminals

Flexibility

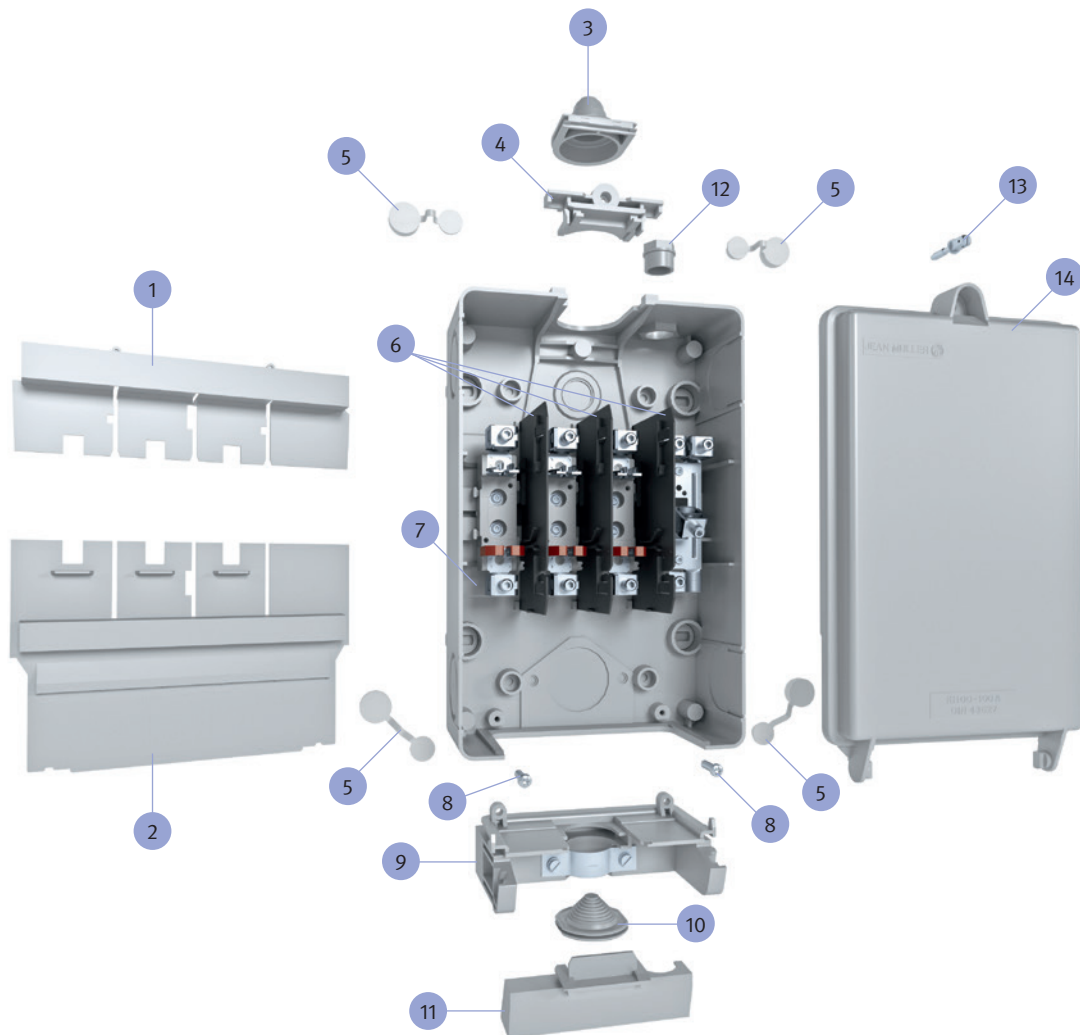
- Wide variety of fixing facilities
- Inside fixing or 2-, 3-, 4-point outside fixing
- Roof stand fitting kit with overhead line kit
- Clamping cross-section is 10 – 95 mm² depending on the type of conductor

Various components for optimum fitting

- NH00 LV HRC fuse bases
- LV HRC fuse-switch-disconnector DIN size 00, 3- or 4-pole versions
- LV HRC fuse-switch-disconnector also with N-pole leads on making and lags on breaking
- Steel frame terminals suitable for aluminium- or coppercables for a cross-section of 10 to 95 mm²
- Separate N- and PE- rail, to be used in TN-S grids
- Suitable as loop-through connection box
- Moulded or screwed on LV HRC fuse bases
- Transparent cover

Explosionszeichnung – DIN Hausanschlusskasten KH00

Exploded drawing – DIN service entrance box KH00



DIN Hausanschlusskasten KH00
DIN service entrance box KH00

Pos.	Beschreibung/Description	Artikel-Nr./Article-No.
1	Abdeckung oben/ <i>Protective cover top</i>	H8500083
2	Abdeckung unten/ <i>Protective cover bottom</i>	H8500138
3	Kabeleinschubteil/ <i>Cable insertion</i>	H8900129
4	Deckelverschlussstück/ <i>Lid closure</i>	H8000070
5	Zwillings-Dichtungsstopfen/ <i>Twin sealing plugs</i>	H8000072
6	Trennwand/ <i>Partition wall</i>	H8500085
7a	U-Rahmenklemme/ <i>U box terminal</i> KU00/1	K5801015
7b	U-Rahmenklemme/ <i>U box terminal</i> KU00/2	K5802007
8	Hilo-Duro-PT-Schraube S 5,8x22/ <i>Hilo-Duro-PT-Screw S 5,8x22</i>	a. A.
9	Kabeleinführstützen einfach/ <i>Single cable entry gland</i>	H8500087
10	Kabdichtung unten/ <i>Cable seal bottom</i>	H8800073
11	Zugangsabdeckung Einfachausführung/ <i>Single access cover</i>	a. A.
7,9,10,11	Umbausatz Doppelseitige Einführung/ <i>Two source feeding conversion kit</i>	H8500079
12	Dichtungsstopfen M 25 X 1,5/ <i>Sealing plug M 25 X 1.5</i>	H8900131
13	Plombierschraube 4-kant 8 mm mit Schlitz/ <i>Sealing screw square 8 mm with slot</i>	H8000071
	Halbmondplombierschraube/ <i>Half-moon sealing screw</i>	a. A.
	Innensechskantplombierschraube/ <i>Hexagon socket sealing screw</i>	a. A.
14	Deckel durchsichtig/ <i>Lid transparent</i>	H8500134
	Deckel kpl. grau mit Moosgummidichtung/ <i>Lid grey with sponge rubber seal</i>	H8500140

a. A. = Auf Anfrage/*On request*

Hausanschluss-
technik
Consumer supply
technology

Kabelverteiler-
schränke
Cable distribution
cabinets

Anhang
Appendix

Hausanschlussstechnik

Consumer supply technology

Hausanschlusskästen Größe 00 > leer
Service entrance box size 00 > empty

Kabel-einführung Cable inlet	Befestigung Fixing	Deckel Cover	Plombierschraube Sealing screw	Typ Type	Artikel-Nr. Article-No.
Einfach Single	Innen Internal	Grau Grey	<input type="checkbox"/> 8 mm	KH00/Leer KH00/Empty	H5780528
Doppelt Double	Innen Internal	Grau Grey	<input type="checkbox"/> 8 mm	KH00/Leer KH00/Empty	H5880611

Hausanschlusskasten KH00 > Klemmkasten ohne Sicherungen
Service entrance box size KH00 > Terminal box without fuses

Kabel-einführung Cable inlet	Befestigung Fixing	Deckel Cover	Anzahl der Klemmen Number of terminals		Plombier-schraube Sealing screw	Typ Type	Artikel-Nr. Article-No.
			Zugang Incoming	Abgang Outgoing			
Einfach Single	Innen Internal	Grau Grey	4	6	<input type="checkbox"/> 8 mm	KH00/KU6/KK	H5780688
Einfach Single	Innen Internal	Transparent Transparent	4	6	<input type="checkbox"/> 8 mm	KH00D/KU6/KK	H5780766
Einfach Single	Innen Internal	Grau Grey	4	4	<input type="checkbox"/> 8 mm	KH00/KU4/KK	H5780689

DIN Hausanschlusskästen KH00 > 100A > mit angeformten NH00 Unterteilen
DIN service entrance box size KH00 > 100A > with moulded NH00 fuse base

Kabel-einführung Cable inlet	Befestigung Fixing	Deckel Cover	Anzahl der Klemmen Number of terminals		Plombier-schraube Sealing screw	Typ Type	Artikel-Nr. Article-No.
			Zugang Incoming	Abgang Outgoing			
Einfach Single	Innen Internal	Transparent Transparent	4	6	<input type="checkbox"/> 8 mm	KH00BD/KU6	H5980705
Einfach Single	Außen External	Transparent Transparent	4	6	<input type="checkbox"/> 8 mm	KH00BD/KU6/AB/BM/AK	H5980718
Einfach Single	Innen Internal	Transparent Transparent	4	6	<input type="checkbox"/> 8 mm	KH00BD/KU6/M	H5980720
Einfach Single	Innen Internal	Transparent Transparent	4	6	<input type="checkbox"/> 8 mm	KH00BD/KU6/AK	H5980808
Einfach Single	Innen Internal	Grau Grey	4	6	<input type="checkbox"/> 8 mm	KH00B/KU6	H5980702
Einfach Single	Außen External	Grau Grey	4	6	<input type="checkbox"/> 8 mm	KH00B/KU6/AB	H5980708
Einfach Single	Außen External	Grau Grey	4	6	<input type="checkbox"/> 8 mm	KH00B/KU6/AB/M	H5980727
Einfach Single	Außen External	Grau Grey	4	6	<input type="checkbox"/> 8 mm	KH00B/KU6/AB/AK	H5980729
Einfach Single	Innen Internal	Grau Grey	4	6	<input checked="" type="checkbox"/> 5 mm	KH00B/KU6/M/IB	H5980714

Zubehör/Accessories	Technische Daten/Technical Data	Maßzeichnungen/Dimensions
Seite/Page: H-9	Seite/Page: H-10	Seite/Page: H-12

DIN Hausanschlusskasten KH00 > 100A > mit NH00 Unterteilen
DIN service entrance box size KH00 > 100A > with NH00 fuse base

Kabel- einführung <i>Cable inlet</i>	Befestigung <i>Fixing</i>	Deckel <i>Cover</i>	Anzahl der Klemmen <i>Number of terminals</i>		Plombier- schraube <i>Sealing screw</i>	Typ <i>Type</i>	Artikel-Nr. <i>Article-No.</i>
			Zugang <i>Incoming</i>	Abgang <i>Outgoing</i>			
Einfach <i>Single</i>	Innen <i>Internal</i>	Transparent <i>Transparent</i>	4	6	□ 8 mm	KH00D/KU6/M	H5780471
Einfach <i>Single</i>	Innen <i>Internal</i>	Transparent <i>Transparent</i>	4	6	□ 8 mm	KH00D/KU6/SS	H5780531
Einfach <i>Single</i>	Innen <i>Internal</i>	Transparent <i>Transparent</i>	4	6	□ 8 mm	KH00D/KU6	H5780551
Einfach <i>Single</i>	Außen <i>External</i>	Transparent <i>Transparent</i>	4	6	□ 8 mm	KH00D/KU6/AB	H5780555
Einfach <i>Single</i>	Innen <i>Internal</i>	Transparent <i>Transparent</i>	4	6	□ 8 mm	KH00D/KU6	H5780753
Doppelt <i>Double</i>	Innen <i>Internal</i>	Transparent <i>Transparent</i>	3X KU00/2 +2X KU00/1	6	□ 8 mm	KH00D/KU6/2	H5880457
Doppelt <i>Double</i>	Innen <i>Internal</i>	Transparent <i>Transparent</i>	3X KU00/2 +2X KU00/1	6	□ 8 mm	KH00D/KU6/2/M	H5880736
Doppelt <i>Double</i>	Innen <i>Internal</i>	Transparent <i>Transparent</i>	8	6	□ 8 mm	KH00D/KU6/2/E/AK	H5880124
Einfach <i>Single</i>	Innen <i>Internal</i>	Grau <i>Grey</i>	4	6	④ 8/6 mm	KH00/KU6/HM	H5780473
Einfach <i>Single</i>	Außen <i>External</i>	Grau <i>Grey</i>	4	6	□ 8 mm	KH00/KU6/AB	H5780475
Einfach <i>Single</i>	Innen <i>Internal</i>	Grau <i>Grey</i>	4	6	⊙ 5 mm	KH00/KU6/SS/IB	H5780492
Einfach <i>Single</i>	Innen <i>Internal</i>	Grau <i>Grey</i>	4	6	□ 8 mm	KH00/KU6/M	H5780502
Einfach <i>Single</i>	Außen <i>External</i>	Grau <i>Grey</i>	4	6	□ 8 mm	KH00/KU6/AB2/BM2/AK	H5780520
Einfach <i>Single</i>	Innen <i>Internal</i>	Grau <i>Grey</i>	4	6	□ 8 mm	KH00/KU6	H5780549
Einfach <i>Single</i>	Innen <i>Internal</i>	Grau <i>Grey</i>	4	6	□ 8 mm	KH00/KU6/M50	H5780634
Einfach <i>Single</i>	Außen <i>External</i>	Grau <i>Grey</i>	4	6	□ 8 mm	KH00/KU6/AB4/AK	H5780640
Einfach <i>Single</i>	Außen <i>External</i>	Grau <i>Grey</i>	4	6	□ 8 mm	KH00/KU6/AB/M/AK	H5780796
Einfach <i>Single</i>	Innen <i>Internal</i>	Grau <i>Grey</i>	4	6	□ 8 mm	KH00/KU6/6kt/AK	H5780797
Einfach <i>Single</i>	Innen <i>Internal</i>	Grau <i>Grey</i>	4	6	□ 8 mm	KH00/KU6/M/IB/AK/BM4/ SOND	H5780802
Doppelt <i>Double</i>	Innen <i>Internal</i>	Grau <i>Grey</i>	3X KU00/2 +2X KU00/1	6	□ 8 mm	KH00/KU6/2	H5880569
Doppelt <i>Double</i>	Innen <i>Internal</i>	Grau <i>Grey</i>	3X KU00/2 +2X KU00/1	6	□ 8 mm	KH00/KU6/2/AK	H5880626
Doppelt <i>Double</i>	Innen <i>Internal</i>	Grau <i>Grey</i>	8	6	□ 8 mm	KH00/KU6/2/E	H5880453

Hausanschluss-
technik
*Consumer supply
technology*

Kabelverteiler-
schränke
*Cable distribution
cabinets*

Anhang
Appendix

Hausanschlussstechnik

Consumer supply technology

Hausanschlusskasten KH00 > 100A > mit NH00 Unterteilen > PE- & N-Schienen
 Service entrance box size KH00 > 100A > with NH00 fuse base > PE- & N-bars

Kabel- einführung <i>Cable inlet</i>	Befestigung <i>Fixing</i>	Deckel <i>Cover</i>	Anzahl der Klemmen <i>Number of terminals</i>		Plombier- schraube <i>Sealing screw</i>	Typ <i>Type</i>	Artikel-Nr. <i>Article-No.</i>
			Zugang <i>Incoming</i>	Abgang <i>Outgoing</i>			
Einfach <i>Single</i>	Innen <i>Internal</i>	Grau <i>Grey</i>	5	6	<input type="checkbox"/> 8 mm	KH00/KU5/PE/N	H5780807
Einfach <i>Single</i>	Innen <i>Internal</i>	Transparent <i>Transparent</i>	5	6	<input type="checkbox"/> 8 mm	KH00D/KU5/PE/N	H5780815

Hausanschlusskasten KH00 > 100A > NH00-Sicherungslasttrennschalter
 Service entrance box size KH00 > 100A > NH00 fuse switch disconnecter

Kabel- einführung <i>Cable inlet</i>	Befes- tigung <i>Fixing</i>	Deckel <i>Cover</i>	Besonderheit <i>Speciality</i>	Plombier- schraube <i>Sealing screw</i>	Typ <i>Type</i>	Artikel-Nr. <i>Article-No.</i>
Einfach <i>Single</i>	Innen <i>Internal</i>	Grau <i>Grey</i>	1x3-poliger NH-Sicherungslasttrennschalter Größe 00; PE und N Schiene <i>1x3-pole; LV HRC fuse-switch-disconnector size 00; PE and N rail</i>	<input type="checkbox"/> 8 mm	KH00/S00/ KETO-00/M	H5780XXX
Einfach <i>Single</i>	Innen <i>Internal</i>	Grau <i>Grey</i>	3x1-polige NH-Sicherungslasttrennschalter Größe 00; Prismenklemme <i>3x1-pole; LV HRC fuse-bases; size 00; V-terminal clamps</i>	<input type="checkbox"/> 8 mm	KH00/P00/ PE/N/ KETO-00	H5780XXX
Einfach <i>Single</i>	Innen <i>Internal</i>	Grau <i>Grey</i>	1x3-poliger NH-Sicherungslasttrennschalter Größe 00; PEN Schiene <i>1x3-pole; LV HRC fuse-switch-disconnector size 00; PEN rail</i>	<input type="checkbox"/> 8 mm	KH00/F57/ KETO-00/AB4	H5780XXX
Einfach <i>Single</i>	Innen <i>Internal</i>	Grau <i>Grey</i>	4-poliger NH-Sicherungslasttrennschalter Größe 00; vor- bzw. nacheilender N-Kontakt mit Trennmesser <i>4-pole; LV HRC fuse-switch-disconnector size 00; advancing switch-on and lagging switch-off neutral contact with solid links</i>	<input type="checkbox"/> 8 mm	KH00/M8/ KETO-00-4/ TM	H5780XXX
Einfach <i>Single</i>	Innen <i>Internal</i>	Trans- parent <i>Trans- parent</i>	4-poliger NH-Sicherungslasttrennschalter Größe 00; vor- bzw. nacheilender N-Kontakt mit Trennmesser <i>4-pole; LV HRC fuse-switch-disconnector size 00; advancing switch-on and lagging switch-off neutral contact with solid links</i>	<input type="checkbox"/> 8 mm	KH00D/M8/ KETO-00-4/ TM	H5780XXX
Einfach <i>Single</i>	Innen <i>Internal</i>	Grau <i>Grey</i>	4-poliger NH-Sicherungslasttrennschalter Größe 00; vor- bzw. nacheilender N-Kontakt mit Trennmesser; PEN Schiene <i>4-pole NH-fuse-switch-disconnector size 00; advancing switch-on and lagging switch-off N-contact with solid links</i>	<input type="checkbox"/> 8 mm	KH00D/ KETO-00-3 +0-P0070/9	H5780813

Vierkantplombierschraube mit Schlitz, Halbmondplombierschraube, Innensechskantplombierschraube

Typenschlüssel siehe Anhang/Type code see appendix

Zubehör/Accessories	Technische Daten/Technical Data	Maßzeichnungen/Dimensions
Seite/Page: H-9	Seite/Page: H-10	Seite/Page: H-16f.

Zubehör/Accessories

	Beschreibung <i>Description</i>	Typ <i>Type</i>	Artikel-Nr. <i>Article-No.</i>
	Umbausatz Doppelseinführung/Two source infeed conversion kit Für 2 Kabel bis max. 95 mm ² */For 2 cables up to 95 mm ² *	KH00-2	H8500079
	* Nicht für KH00/B/ * Not for KH00/B		
	Gestufte Dichtungsstülpe/Staged sealing sleeve Für seitlichen Einführungen/For sideway cable entries	KH00-SE	H8500081
	Kabeldichtung für Zuleitung/Gradual seal for incoming line	KH00-KDZ	H8800073
	Kabeldichtung für Ableitung/Gradual seal for out going line	KH00-KDA	H8900129
	Bausatz Außenbefestigung/External fixing kit 2-Punkt Befestigung/2-point mounting	AB2	H8500124
	3-Punkt Befestigung/3-point mounting	AB3	H8500082
	Nachrüstset Innenbefestigung /Retrofit kit internal fixing U-Scheibe, Abdeckungen für Innenbefestigung Flat washer, Cover for internal fixing		H8500090
	Freileitungsbausatz/Overhead cable kit Für Rundleiter bis 50 mm ² /For circular conductors up to 50 mm ²	FA1/2RL	H8900002
	Für Flachbandkabel bis 35 mm ² /For ribbon conductors up to 35 mm ²	FA1/2FB	H8400001
	Schalthilfe/Switching aid Zur Führung der NH00 Sicherungseinsätze/To lead the LV HRC Fuses	UMBS/RÜKE	H8500080
	Wandausgleichsscheibe/Wall washer Zum Ausgleich von Unebenheiten/To compensate uneven walls	DZ	H8900107
	Ersatz Klemmen/Replacement clamps U-Rahmenklemme/U box terminal	KU00/1	K5801015
	U-Rahmenklemme/U box terminal	KU00/2	K5802007
	Nachrüstset Deckel/Retrofit kit cover Durchsichtiger Deckel kpl./Transparent cover compl.		H8500134
	Deckel grau kpl. mit Moosgummidichtung Gray cover compl. with sponge rubber seal		H8500140

Hausanschluss-
technik
Consumer supply
technology

Kabelverteiler-
schränke
Cable distribution
cabinets

Anhang
Appendix

Hausanschlussstechnik

Consumer supply technology

Technische Daten/*Technical data*

Hausanschlusskasten
Service entrance box

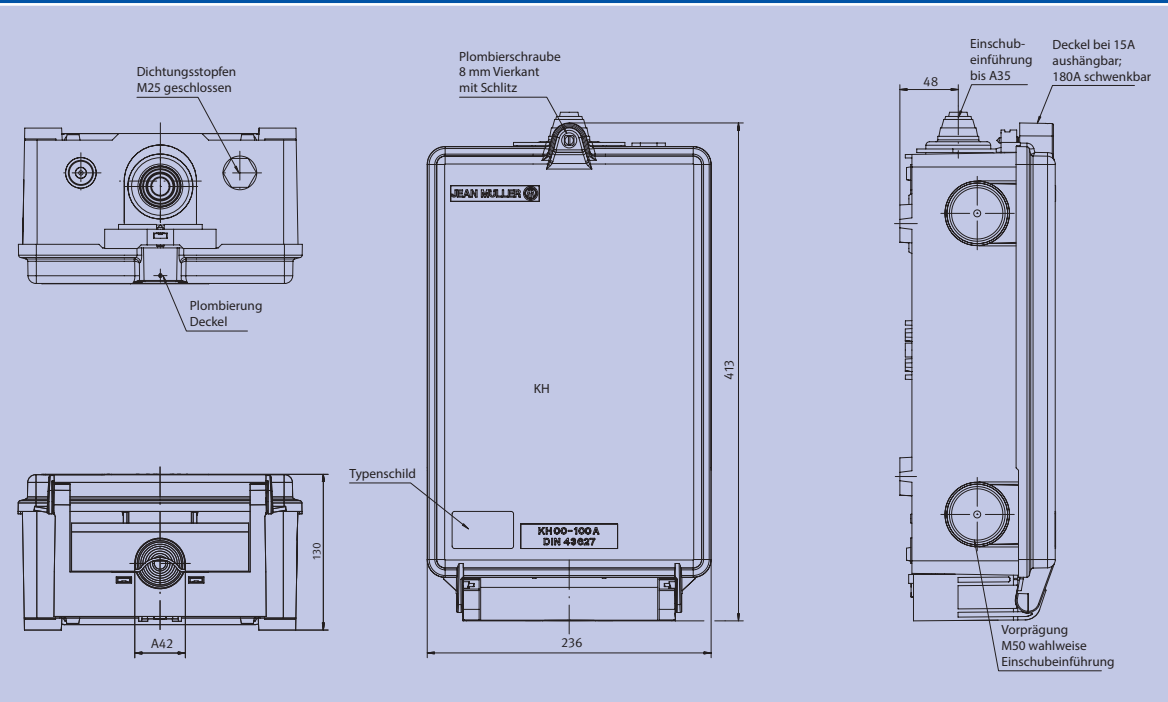
Typ/ <i>Type</i>				KH00 DIN		
Elektrische Eigenschaften <i>Electrical Parameters</i>	Bemessungsbetriebsspannung <i>Rated operational voltage</i>	U_e	V	AC500		
	Bemessungsbetriebsstrom <i>Rated operational current</i>	I_e	A	100		
Sicherungseinsätze <i>Fuse Links</i>	Baugröße nach DIN 43620 <i>Size according DIN 43620</i>	–	–	NH00		
	Max. Bemessungsstrom (gL/gG) <i>Max. rated current (gL/gG)</i>	I_n	A	100		
	Max. zul. Nennverlustleistung pro Sicherungseinsatz <i>Max. permis. Power loss per fuse link</i>	P_n	W	7		
Kenngrößen <i>Parameters</i>	Werkstoff <i>Material</i>			Polyesterharzmatte (SMC)		
	Farbe <i>Color</i>			Grau RAL7035		
	Gewicht ¹⁾ <i>Weight ¹⁾</i>	–	kg	3,9		
	Polabstand der Sicherungsunterteile <i>Pole distance of fuse base</i>	–	mm	50		
Kabelanschluss <i>Cable connection</i>	Zugangsklemme <i>incoming terminal</i>	Klemmquerschnitt <i>Corss-section</i>	–	mm ²	KU00	10–95 Cu/Al
		Anzugsdrehmoment <i>Rated torque</i>	M_a	Nm		10–15
	Abgangsklemme <i>outgoing terminal</i>	Klemmquerschnitt <i>Corss-section</i>	–	mm ²	KU00	10–95 Cu/Al
		Anzugsdrehmoment <i>Rated torque</i>	M_a	Nm		10–15
Kabeleinführung max. \varnothing <i>Cable entry max. \varnothing</i>	Eingang/ <i>Incoming</i>				35	
	Abgang/ <i>Outgoing</i>			mm	31	
	Seitlich/ <i>Sideway</i>					
Schutzart <i>IP-Code</i>	im Betriebszustand <i>in Operating condition</i>	–	–	IP54		
Schutzgrad <i>Protection degree</i>	im Betriebszustand <i>in Operating condition</i>	–	–	II		
Betriebsbedingung <i>Operating conditions</i>	Umgebungstemperatur <i>Environmental temperatur</i>	T_u	°C	-25 bis +55		
	Einbaulage <i>Mounting position</i>	–	–	Senkrecht <i>Perpendicular</i>		
	Installation im Freien/Nur im Geschützten Bereich (Schutzgehäuse z.B. HAS-Säule) <i>Outdoor installation/Only in protected area (protective housing e.g Service entrance pillar)</i>					
Normen <i>Standards</i>	Abmessungen <i>Dimensions</i>			DIN 43627		
	technische Eigenschaften <i>technical characteristics</i>			VDE 0660-505		

¹ Ohne Verpackung/*Without Packaging*

Vorbehaltlich Druckfehler und technische Änderungen/*Subject to printing errors and technical changes*

Maßzeichnungen/*Dimensions*

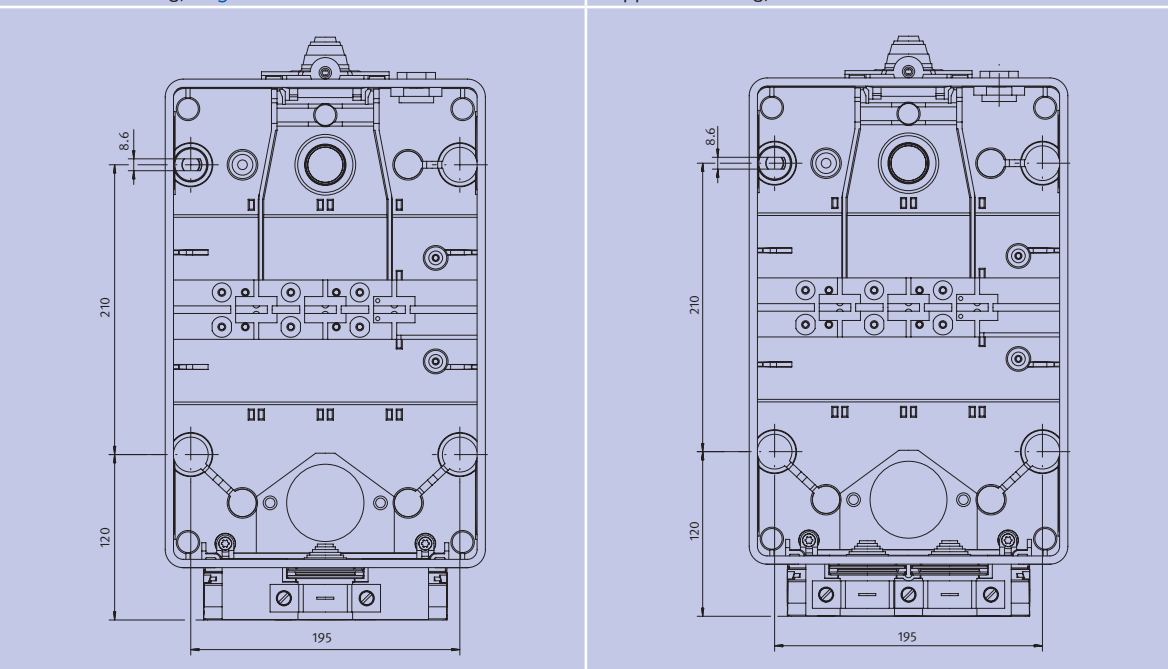
Äußere Abmessungen *Outer dimensions*



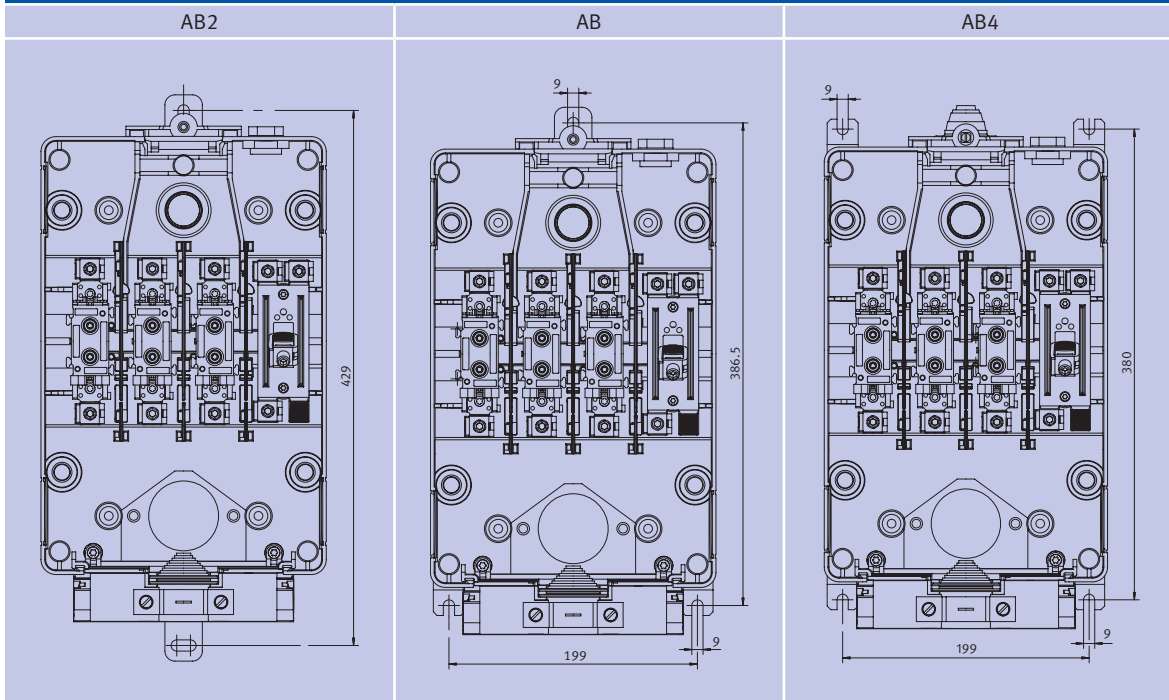
Abmessungen Innenbefestigung *Dimensions internal fixing*

Einfacheinführung/*Single source inlet*

Doppeleinführung/*Double source inlet*



Abmessungen Außenbefestigung
Dimensions external fixing

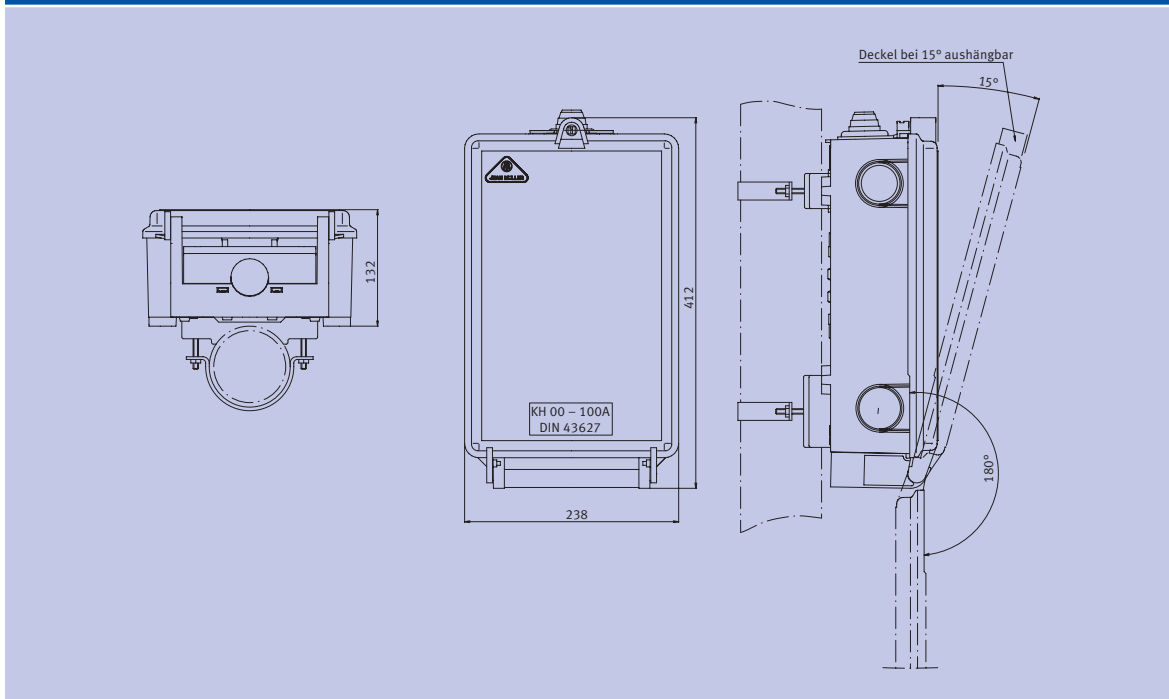


Hausanschluss-
technik
*Consumer supply
technology*

Kabelverteiler-
schränke
*Cable distribution
cabinets*

Anhang
Appendix

Abmessungen Außenbefestigung
Dimensions external fixing

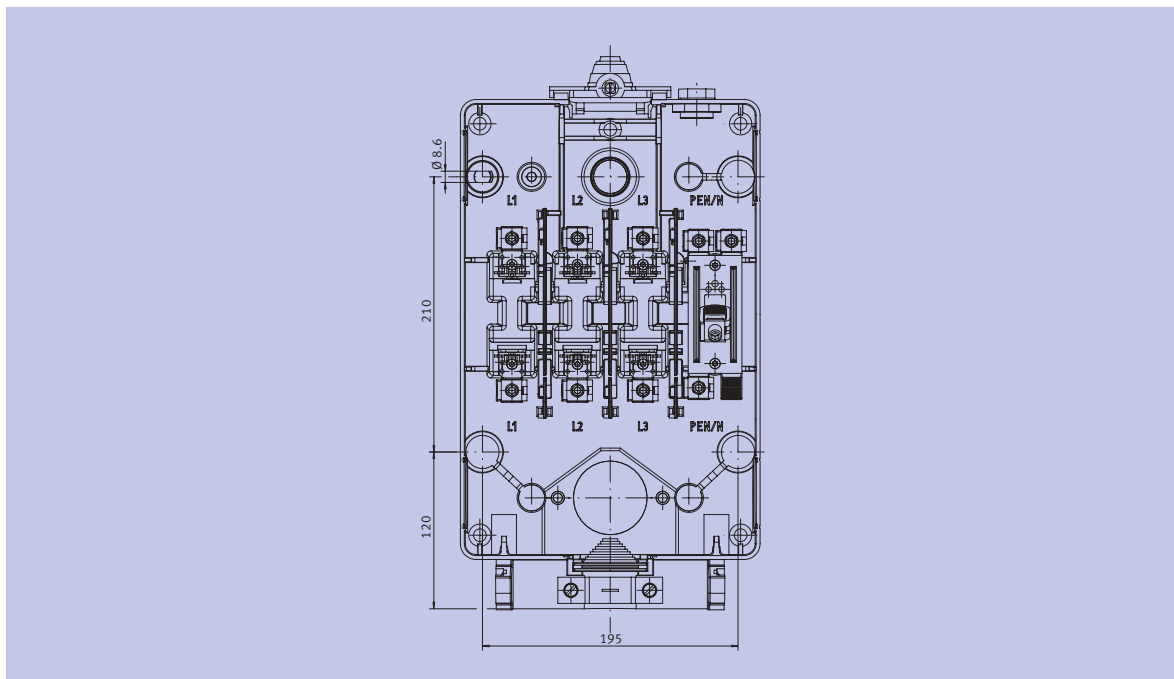


Hausanschlussstechnik

Consumer supply technology

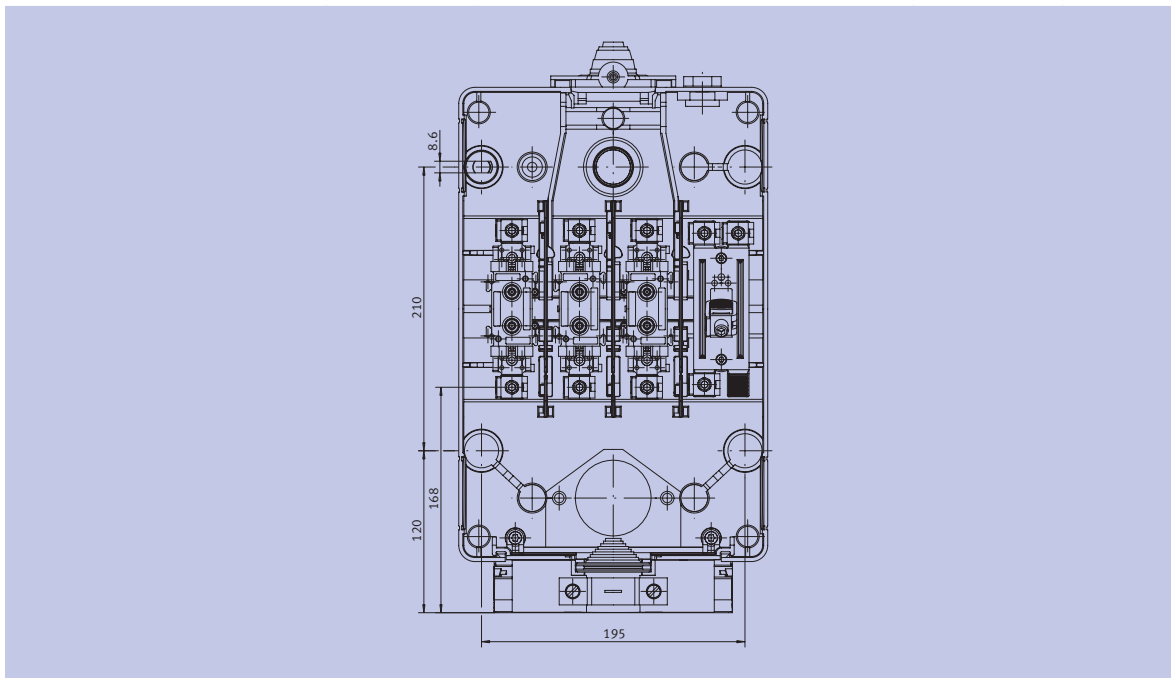
Hausanschlusskasten für Wandbefestigung mit 6 Klemmen im Abgang und angeformten Unterteilen
Service entrance box for wall mounting with 6 outgoing terminals and moulded fuse-bases

Typ/Type	Artikel-Nr Article-No.	Seite Page	Typ/Type	Artikel-Nr. Article-No.	Seite Page
KH00BD/KU6	H5980705	H-6	KH00B/KU6/AB/M/FV	H5980727	H-6
KH00DB/KU6/AB/BM/AK	H5980718	H-6	KH00B/KU6/AB/AK	H5980729	H-6
KH00BD/KU6/M	H5980720	H-6	KH00B/KU6/AK	H5980808	H-6
KH00BD/KU6/AK	H5980808	H-6			
KH00B/KU6	H5980702	H-6			
KH00B/KU6/AB	H5980708	H-6			
KH00B/KU6/M/IB/FV	H5980714	H-6			



Hausanschlusskasten für Wandbefestigung mit 6 Klemmen im Abgang und NH00 Unterteilen
Service entrance box for wall mounting with 6 outgoing terminals and LV HRC fuse-bases

Typ/Type	Artikel-Nr. Article-No.	Seite Page	Typ/Type	Artikel-Nr. Article-No.	Seite Page
KH00D/KU6/M	H5780471	H-7	KH00/KU6/AB	H5780475	H-7
KH00D/KU6/SS	H5780531	H-7	KH00/KU6/SS/IB	H5780492	H-7
KH00D/KU6	H5780551	H-7	KH00/KU6/AB2/BM2/AK	H5780520	H-7
KH00D/KU6/AB	H5780555	H-7	KH00/KU6	H5780549	H-7
KH00D/KU6/FV	H5780753	H-7	KH00/KU6/AB4/AK	H5780640	H-7
KH00/KU6/HM	H5780473	H-7	KH00/KU6/6kt/AK	H5780797	H-7



**Hausanschluss-
technik**
Consumer supply
technology

Kabelverteiler-
schränke
Cable distribution
cabinets

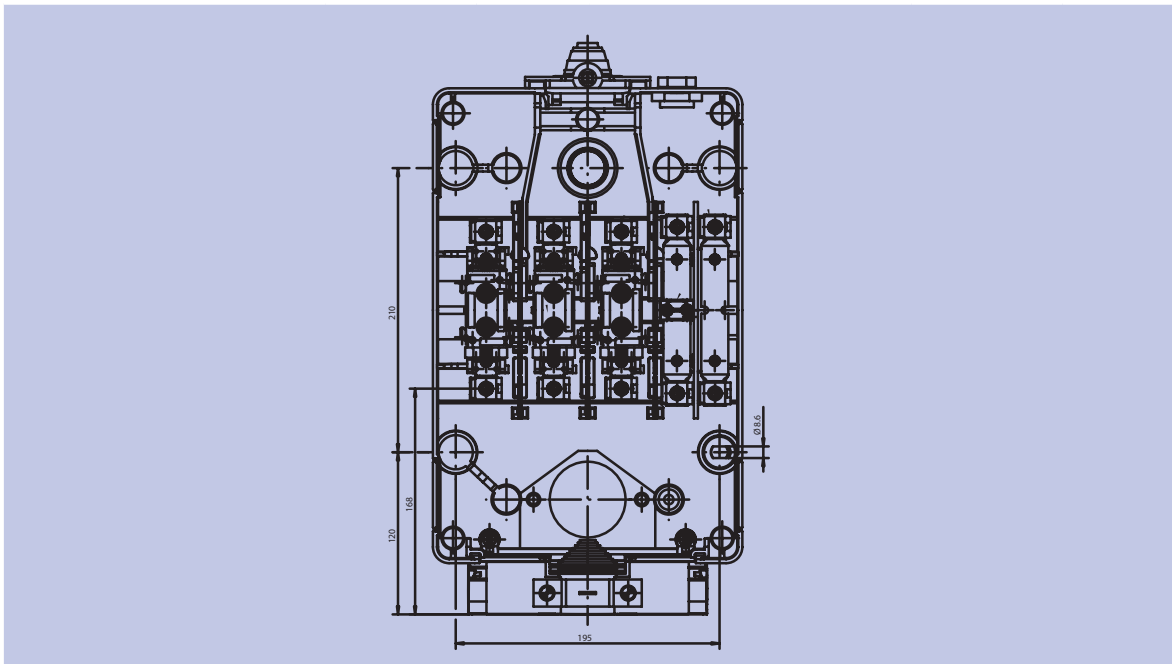
Anhang
Appendix

Hausanschlussstechnik

Consumer supply technology

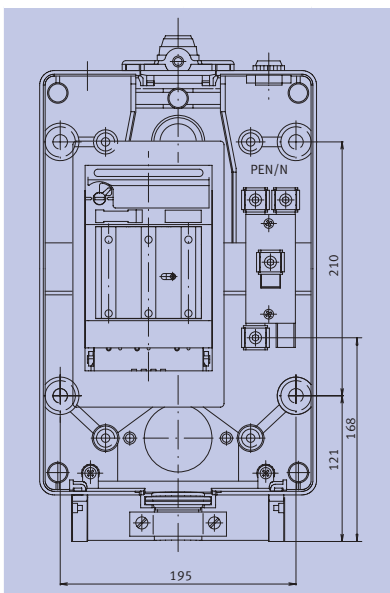
Hausanschlusskasten KH00 > 100A > mit NH00 Unterteilen > PE- & N- Schienen
 Service entrance box size KH00 > 100A > with NH00 fuse base > PE- & N- bars

Typ/Type	Artikel-Nr Article-No.	Seite Page	Typ/Type	Artikel-Nr. Article-No.	Seite Page
KH00/KU5/PE/N	H5780807	H-8	KH00D/KU5/PE/N	H5780815	H-8

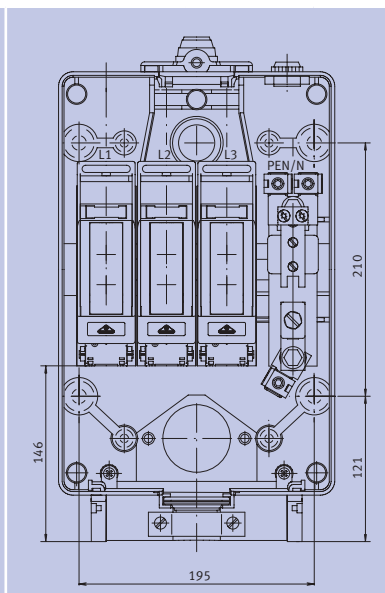


Hausanschlusskasten mit Sonderausbauten
 Service entrance box with special equipment

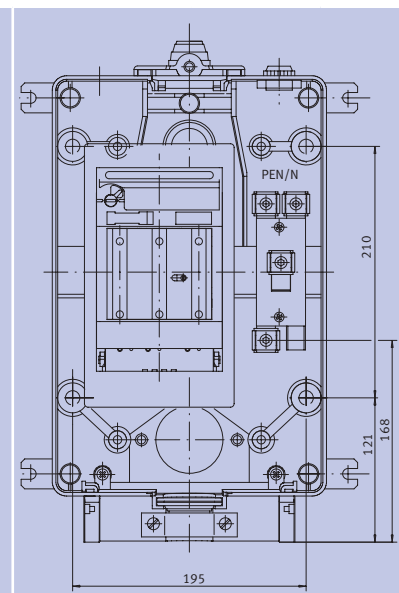
Typ/Type	Artikel-Nr Article-No.	Seite Page	Typ/Type	Artikel-Nr. Article-No.	Seite Page	Typ/ Type	Artikel-Nr./ Article-No.	Seite/ Page
KH00/S00/ KETO-00 /M	H5780XXX	H-8	KH00/P00/ PE/N/KETO-00	H5780XXX	H-8	KH00/F57/ KETO-00 /AB4	H5780XXX	H-9



Beispielhafte Darstellung
 Exemplary illustration



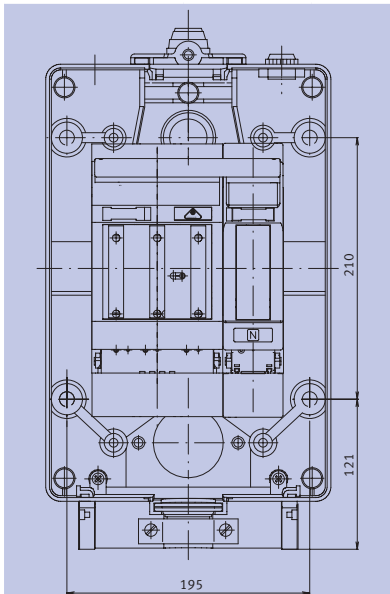
Beispielhafte Darstellung
 Exemplary illustration



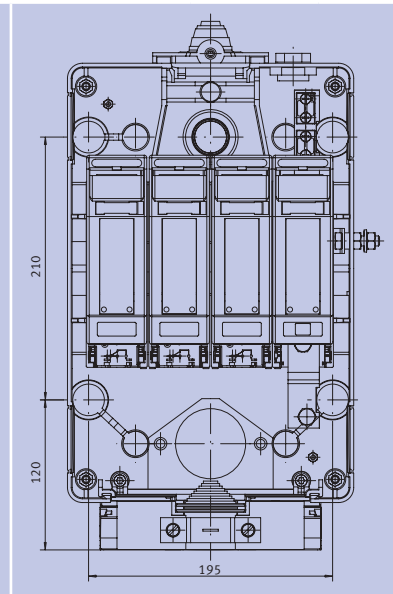
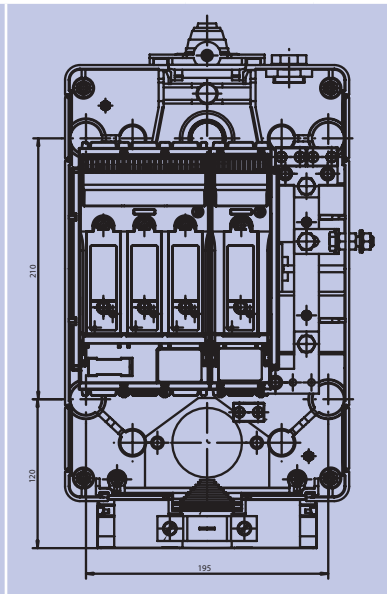
Beispielhafte Darstellung
 Exemplary illustration

Hausanschlusskasten mit Sonderausbauten
Service entrance box with special equipment

Typ/Type	Artikel-Nr. Article-No.	Seite Page	Typ/Type	Artikel-Nr. Article-No.	Seite Page	Typ/ Type	Artikel-Nr./ Article-No.	Seite/ Page
KH00/M8/ KETO-00-4/TM	H5780XXX	H-8	KH00/KETO-00-3 +0-P0070/9	H5780813	H-8	KH00/3xKETO- 00-1+0-P0070/9	H5780XXX	H-8
KH00D/M8/ KETO-00-4/TM	H5780XXX	H-8						



Beispielhafte Darstellung
Exemplary illustration



Beispielhafte Darstellung
Exemplary illustration

**Hausanschluss-
technik**
*Consumer supply
technology*

Kabelverteiler-
schränke
*Cable distribution
cabinets*

Anhang
Appendix