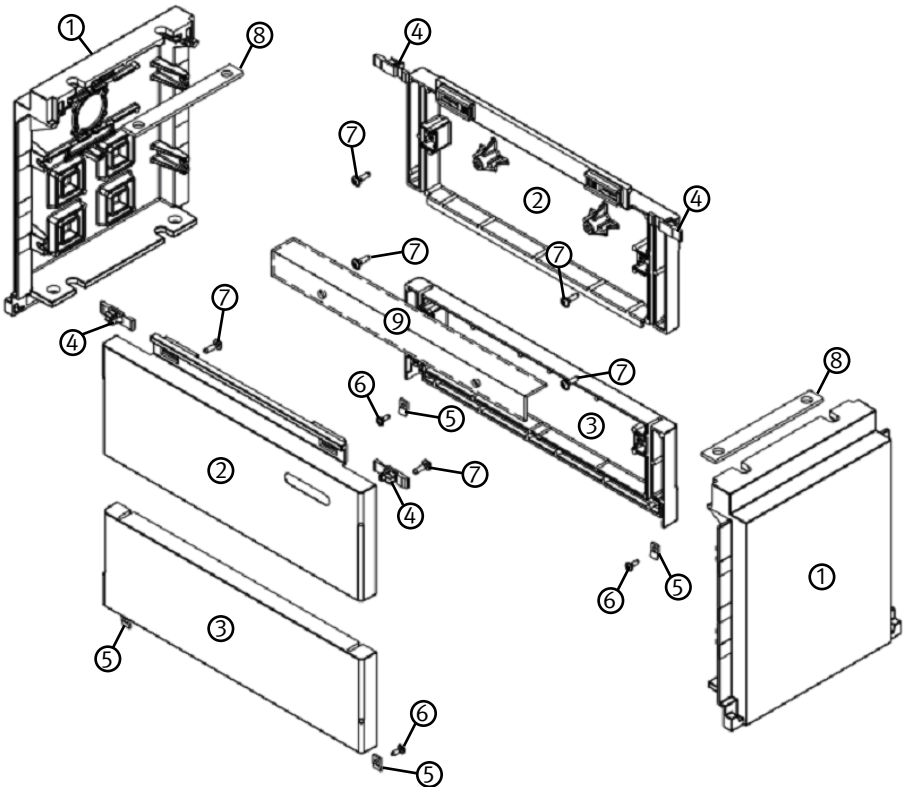


**DE** Betriebsanleitung  
**EN** Operating manual

14767b

**CE** **DE** Sockelerhöhung  
**EN** Pedestal elevation



Größe/Size	Artikel-Nr./Article-No.
00	S9452000
0	S9402000
1	S9412000
2	S9422000

Position Position	Bezeichnung Description	Stück- zahl Quantity	Teile-Nr. Part-No.	Dreh- moment Torque	Antrieb Drive
1	Sockel-Seitenwand/Side-wall	2	34050	–	–
2	Segment oben Gr. 00/Upper segment size 00	2	34051	–	–
	Segment oben Gr. 0/Upper segment size 0		34053	–	–
	Segment oben Gr. 1/Upper segment size 1		34055	–	–
	Segment oben Gr. 2/Upper segment size 2		34057	–	–
3	Segment, unten Gr. 00/Lower segment size 00	2	34052	–	–
	Segment unten Gr. 0/Lower segment size 0		34054	–	–
	Segment unten Gr. 1/Lower segment size 1		34056	–	–
	Segment unten Gr. 2/Lower segment size 2		34058	–	–
4	Segmentriegel/Segment bar	4	32520	–	–
5	Befestigungswinkel/Fastening bracket	4	58556	–	–
6	EJOT-DELTA-PT-Schraube WN5451-5,0x16 EJOT-DELTA-PT-screw WN5451-5,0x16	4	68317	2,0Nm	IP25
7	EJOT-DELTA-PT-Schraube WN5451-6,0x22 EJOT-DELTA-PT-screw WN5451-6,0x22	6	68315	3,0Nm	IP30
8	– Befestigungsplatte besteht aus: Fixation profile contains:	2	806310	–	–
	a Gummidichtungsring/Rubber washer	4	45103	–	–
	b Sechskantschraube DIN933-M12X45-A270 Hexagonal screw DIN933-M12x45-A270	4	65808	–	–
	c Scheibe/Washer DIN9021-140HV-A13-A2	4	66652	–	–
	d Federring/Lock washer DIN127-A12-A3B/KF	4	66815	–	–
9	Kabelschiene/Cable rail Größe/Size 00	1	158568	–	–
	Kabelschiene/Cable rail Größe/Size 0		15856801	–	–
	Kabelschiene/Cable rail Größe/Size 1		15856802	–	–
	Kabelschiene/Cable rail Größe/Size 2		15856803	–	–

- 4x Befestigungswinkel (5) mit Schrauben 5x16 (6) an den unteren Segmenten (3) verschrauben.  
Fix 4 fastening brackets (5) with screws 5x16 (6) to the lower segments (3).
- Kabelschiene (9) in Seitenwände (1) einlegen.  
Insert cable rail (9) into side walls (1).
- Untere Segmente(3) in Seitenwände (1) einschwenken und mit Schraube 6x22 (7) verschrauben.  
Swivel lower segments (3) in sidewalls (1) and fix them with screw 6x22 (7).
- Segmentriegel (4) in obere Segmente (2) einclippen.  
Clip segment bars (4) in upper segment (2).
- Obere Segmente (2) in Seitenwände (1) einschwenken.  
Hinteres Segment mit 2x Schrauben 6x22 (7) verschrauben.  
Swivel upper segments in side walls. Fix rear segment with 2x screw 6x22 (7).
- Befestigungsplatte (8) für Schrankmontage in Seitenwände einschieben.  
Insert fixation profile (8) for cabinet mounting in sidewalls.