

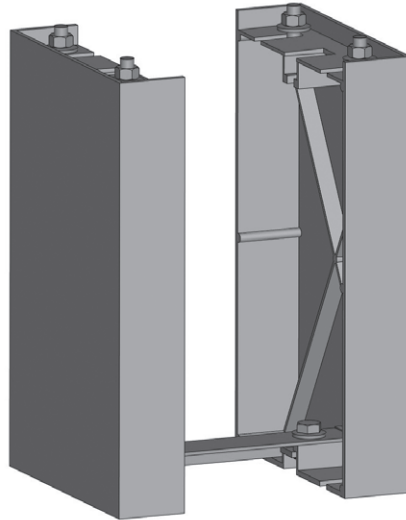
DE Betriebsanleitung
EN Operating manual

14221



DE Sockelverlängerung für KVS 222

EN Pedastal extension 222



DE Warnung

- Gefährliche elektrische Spannung!
- Kann zu elektrischem Schlag und Verbrennungen führen.
- Vor Beginn der Arbeiten Anlage und Gerät spannungsfrei schalten.

EN Warning

- Hazardous voltage!
- Can cause electrical shock and burns.
- Disconnect power before proceeding with any work on this equipment.



DE Hinweis

Das in dieser Betriebsanleitung beschriebene Produkt darf nur von dafür ausgebildetem elektrotechnischem Fachpersonal installiert und bedient werden.

„Laien“ dürfen diese Produkte nicht installieren oder bedienen, weil sie die Tragweite von Handlungen nicht absehen können.

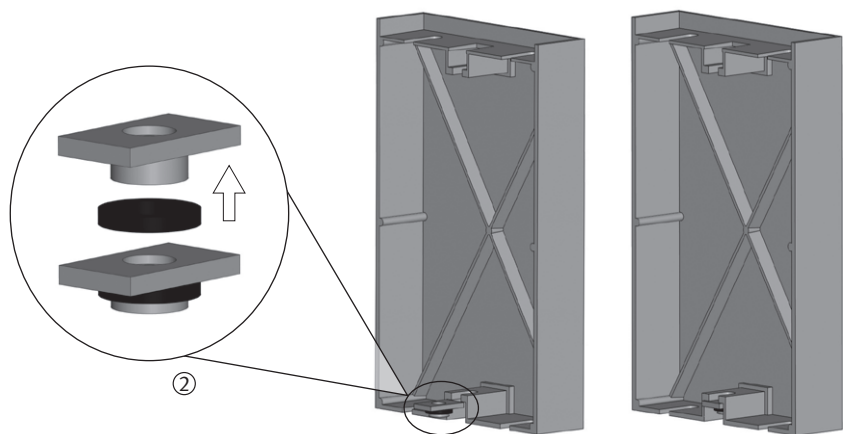
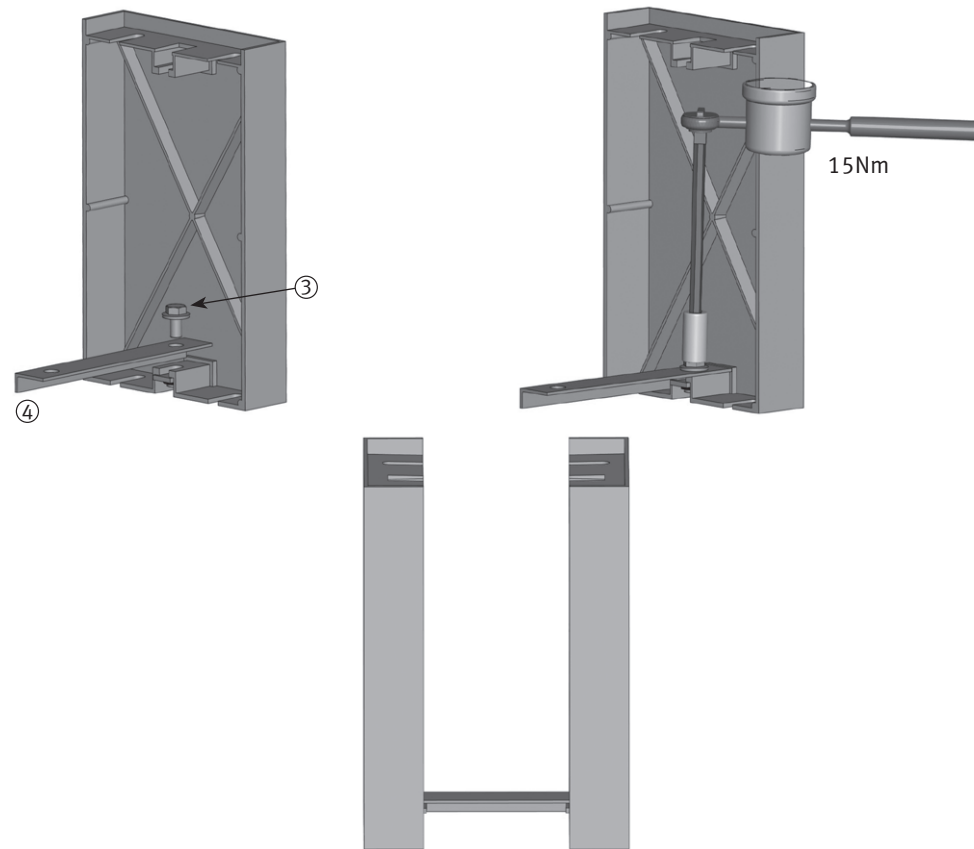
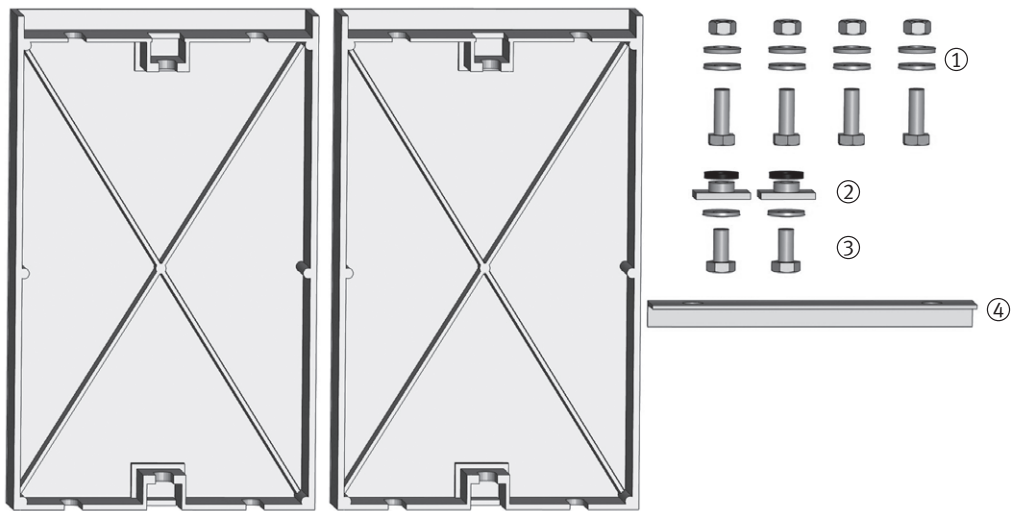
EN Advice

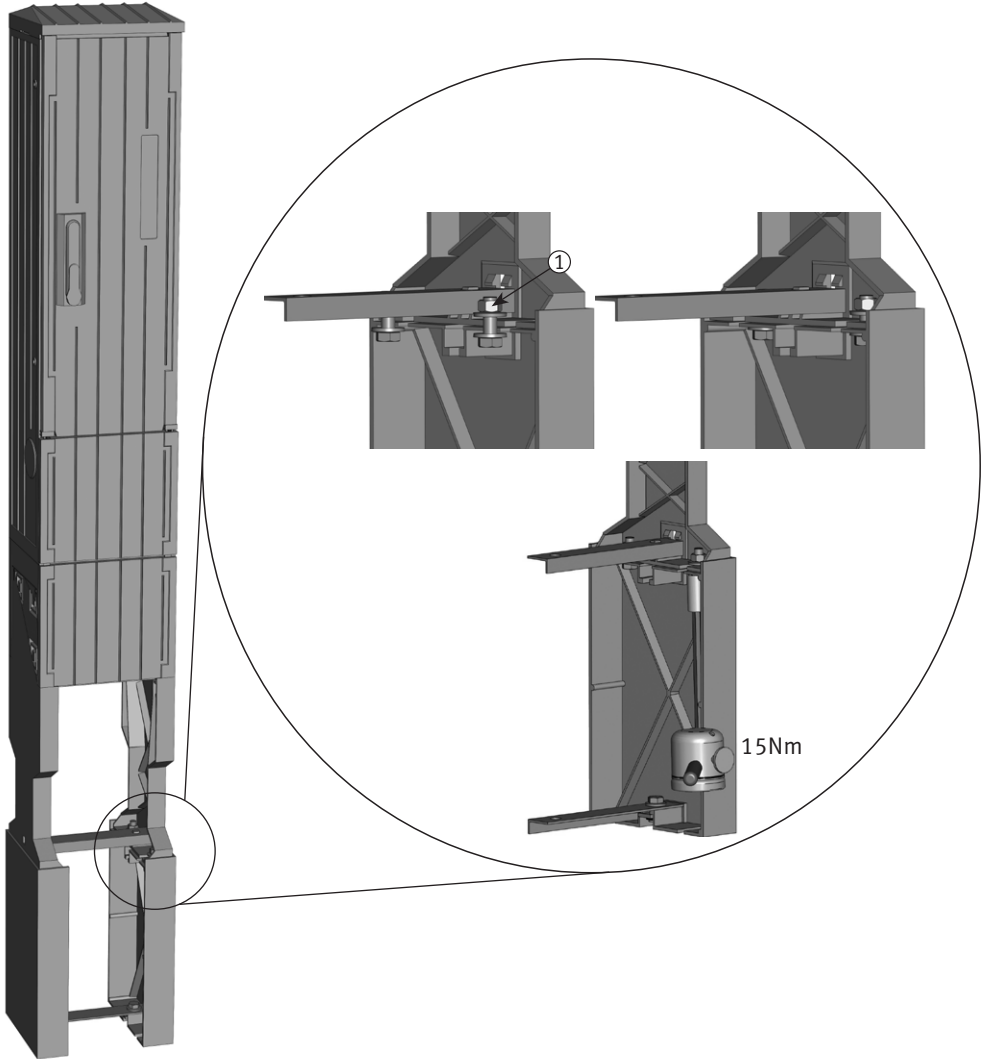
The product described in this operating manual may be installed only by electrotechnically qualified personnel.

“Laymen” must not install or operate because they cannot foresee the possible consequences of their actions.



DE EN
Inhalt/Content





| Bezeichnung Description | Größe Size | Typ Type | Artikel-Nr. Article-No. |
|--|---------------|-------------|----------------------------|
| Sockelfuss 380mm hoch Pedestal extension 380mm high | 00S | SF00S/222 | S8600703 |
| | 00 | SF00/222 | S8500704 |
| | 0 | SF0/222 | S8000705 |
| | 1 | SF1/222 | S8100706 |