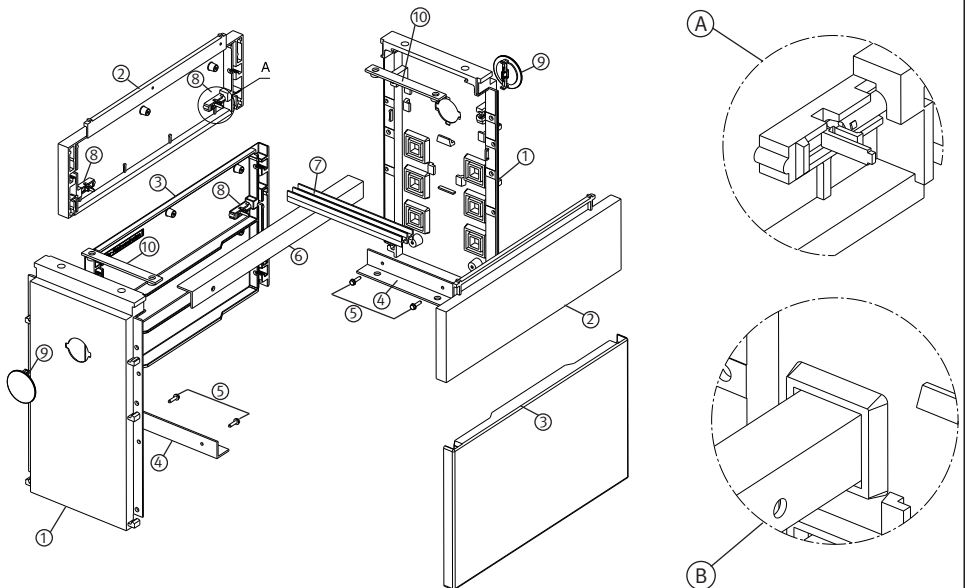


Gebrauchsanleitung

Installation Instructions

14211

Montage von Hochwassersockel **(Baupaket) S924002510** **Manual mounting of pedestal elevation for flood areas** **(assembly kit) S924002510**



Position Item	Stückzahl Quantity	Bezeichnung/Description	Teile Nr. part no.
1	2	Seitenwand/Side wall	33575
2	2	Vorder-/Rückwand oben/upper front/backwall	33518
3	2	Vorder-/Rückwand unten/lower front/backwall	3357603
4	2	Adapterwinkel/adaptor bend	156715
5	4	Hilo Schraube S5,8x22/Hilo screw S5,8x22	68192
6	1	Kabelschiene/cable rail	15617203
7	2	Stabilisierungsschiene/stabilizer bar	31881
8	6	Scharniestift/hinge-pin	32089
9	2	Baustellenverschluss/cap for temporary outlets	33780
10	2	Schrank/Sockel Befestigungsplatte base/enclosure fastening plate	155692

1. Adapterwinkel (4) mit Hilo-Schraube (5) an Seitenwänden (1) montieren.
Fix adaptor bends (4) with Hilo-screws (5) to side-walls (1).
2. Kabelschiene (6) in Seitenwänden (1) einsetzen (vgl. „B“).
Insert cable rail (6) in side walls (1) (cf. „B“).
3. Untere Vorder- und Rückwand (3) schräg an den Seitenwänden (1) einsetzen, beiklappen und nach unten drücken. Mit Scharnierstiften (8) fixieren (vgl. „A“).
Insert lower front / backwall (3) bevel in sidewalls (1), retract and press downwards. Lock with hinge pins (8) (cf. „A“).
4. Gleiches Vorgehen bei oberer Vorder- und Rückwand (2). Die obere Vorderwand wird nicht mit Scharnierstiften fixiert.
For mounting upper front and backwall (2): proceed similar, upper front wall is not to be locked with hinge pins.
5. Baustellenverschlüsse (9) einsetzen, zusammendrücken und zum einrasten um 90° drehen.
Insert caps for temporary outlets (9), pinch and turn 90° for latching.
6. Schrank/Sockelbefestigungsplatten (10) oben in Seitenwände (1) einschieben.
Insert base/enclosure fastening plate (10) in slide-ins of sidewalls (1).
7. Stabilisierungsschienen (7) einsetzen.
Insert stabilizer bars (7).