

Gebrauchsanleitung Installation Instructions

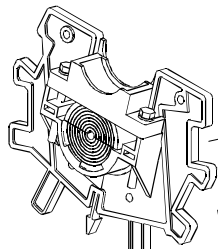
GA-S002



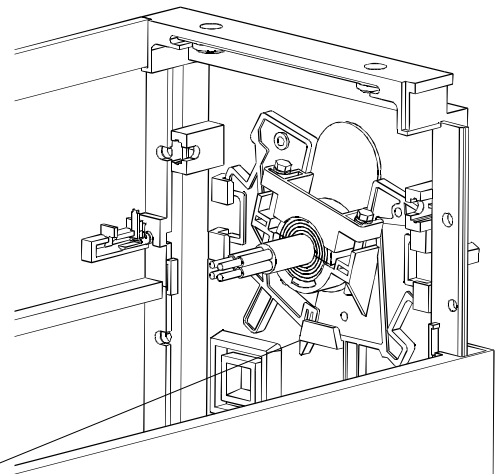
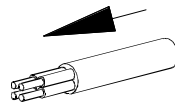
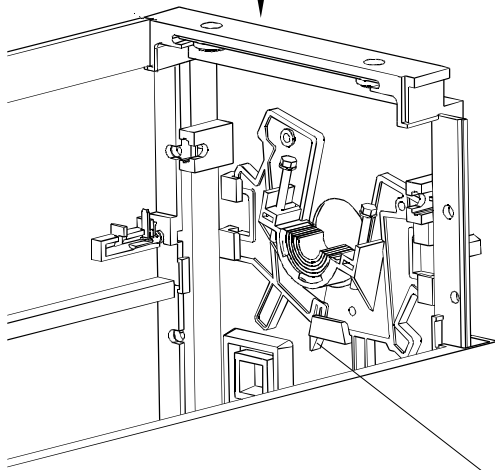
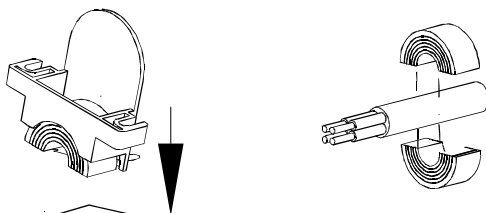
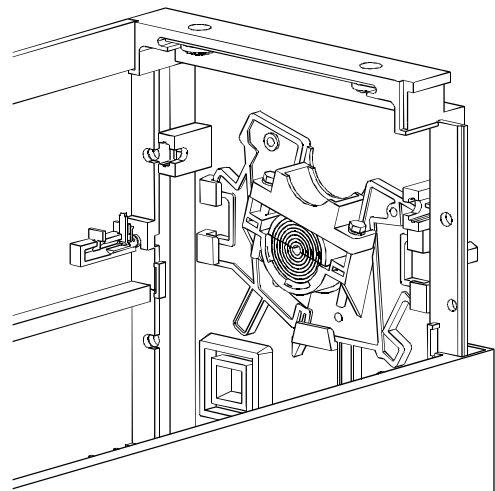
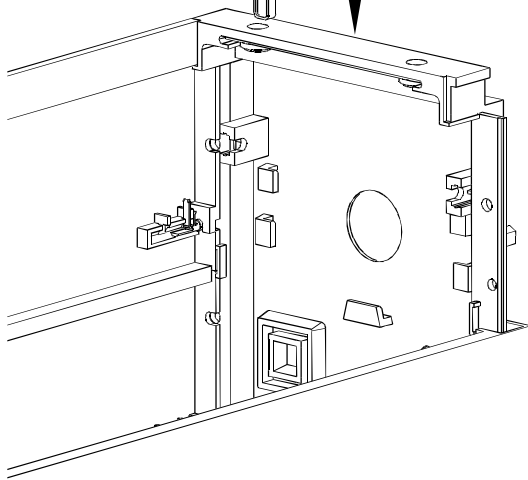
Zugentlastung
Strain relief

(Normsockel-Seitenteil)
(Standard base-side part)

Jean Müller FP00-2/10



Artikel-Nr.S8900829
Article no.S8900829



Ver- und Entriegelung
Unlocking and interlocking device

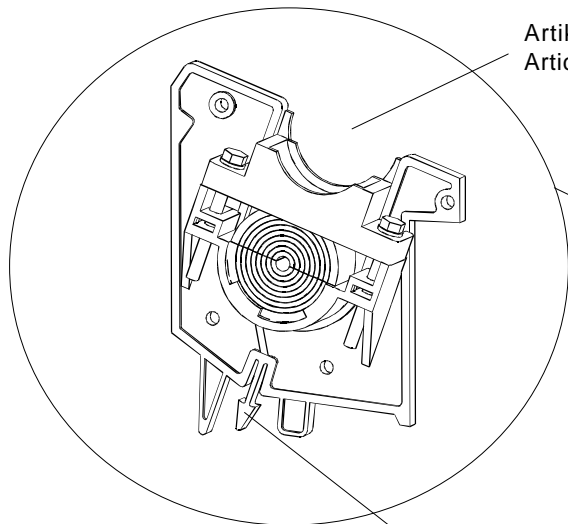
Gebrauchsanleitung Installation Instructions

GA-S002

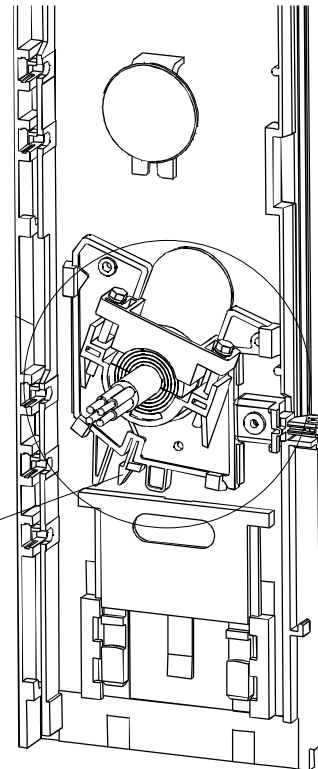


Zugentlastung (Schrank-Seitenteil)
Strain relief (Standard base-side part)

Jean Müller KVS00S-1/222



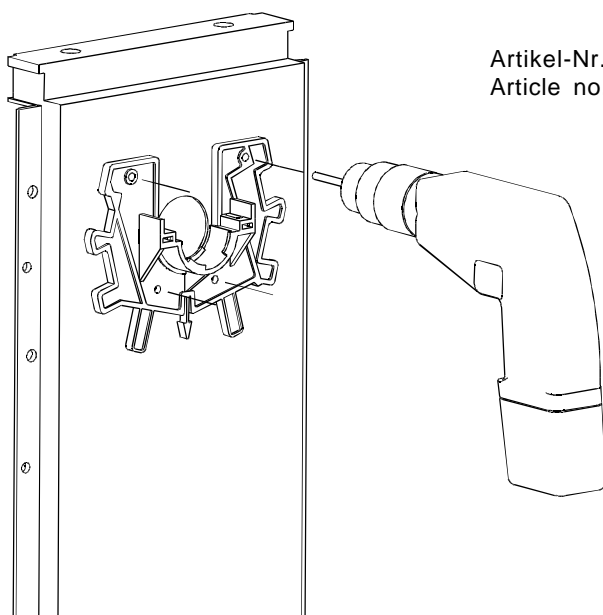
Artikel-Nr.S8900897
Article no.S8900897



Ver- und Entriegelung
Unlocking and interlocking device

Nacharbeit an Normsockel
Fabrikat Jean Müller FP3 bzw.
Fremdfabrikate

Refinishing operation on standard base
Make Jean Müller FP3 resp.
Non Jean Müller products



Artikel-Nr.S8900929
Article no.S8900929

