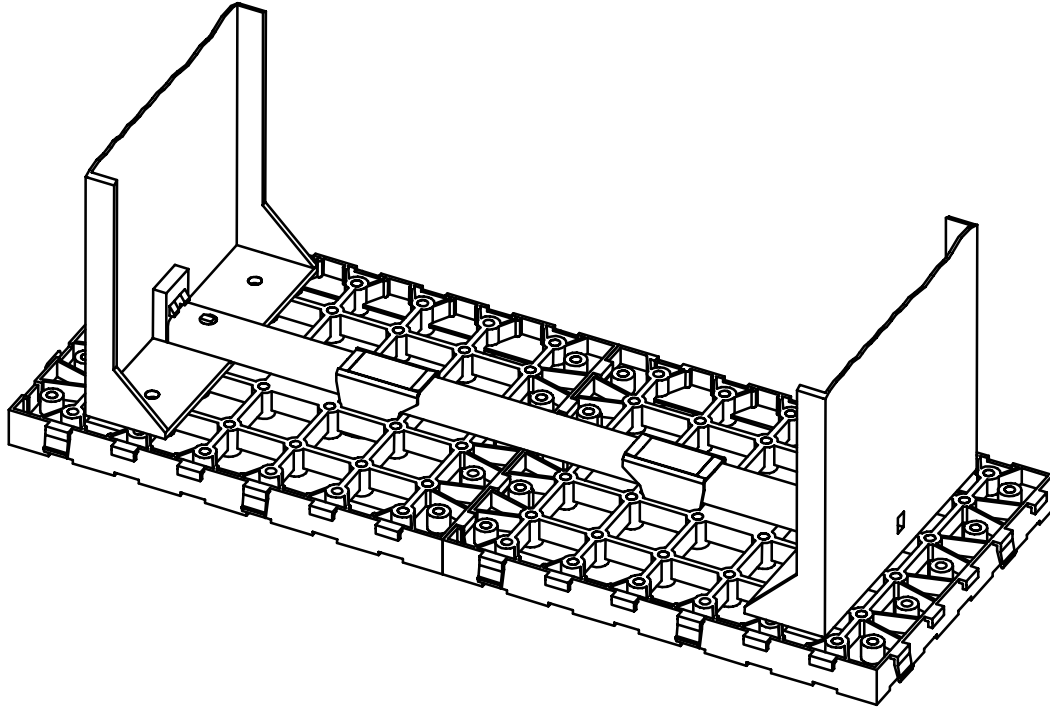
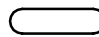


FP0 - FP1




 = Kontrollmasse => Anz. :

b	G00016704	26.09.02	Kraus
a	G0103/95	25.01.95	Kraus
	G1174/94	14.10.94	Kraus

SOL+2D	Ind	G Nr.	Datum	Name
--------	-----	-------	-------	------

Werkstoff	Oberflächenart	Gewicht/Oberfläche	zul. Abweichung	Masstab
		.0 g 0.00dm ²	.	%
Verteiler		gezeichnet	Freigabe	Blatt
		Datum 26.09.02	26.09.02	von 1
		Name Kraus	Kraus	1

JEAN MÜLLER 	
Verwendung	
FP0-1 B10	
Zeichnung-Nr.	Index

Ersatz fuer Zeichnung gl.-Nr.	Montagehinweis Gitterbodenplatte (GC)
----------------------------------	--

1373802 b
