

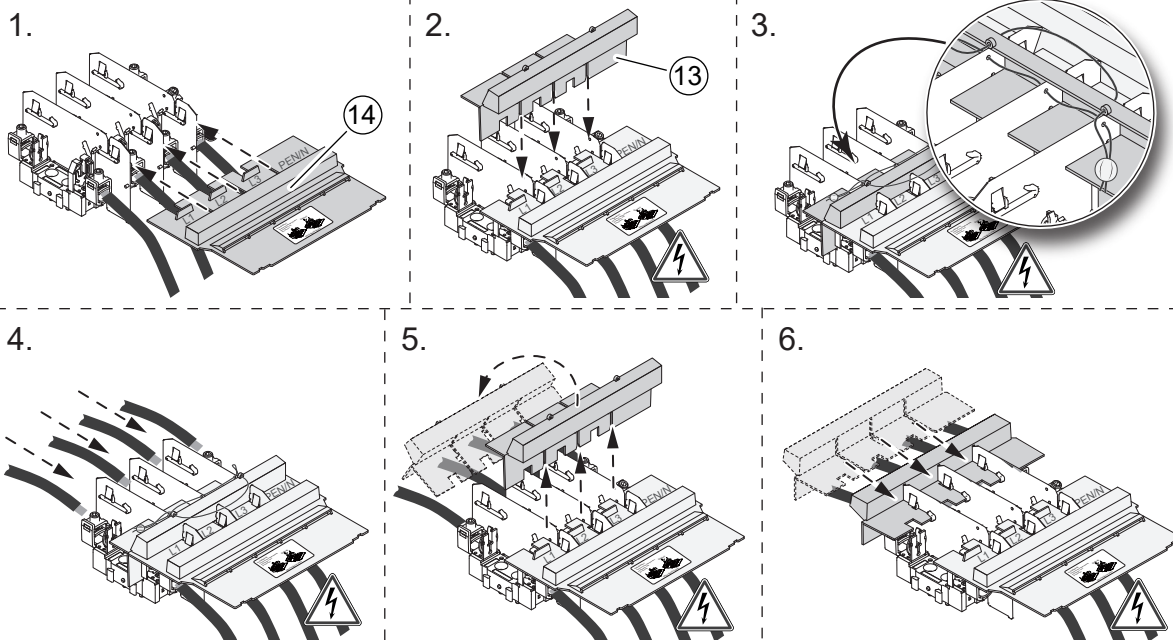
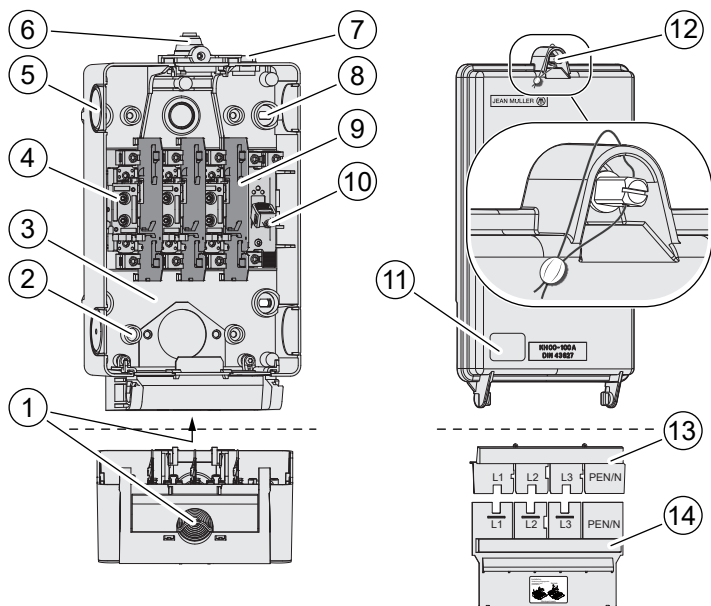


# Betriebs- und Montageanleitung

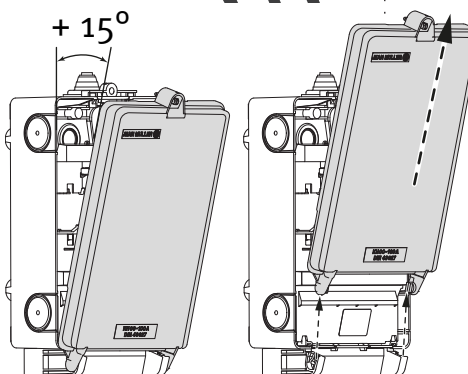
## DIN Hausanschlusskasten KH00

BA-H012

14945a



1	Kableingang bis 40 mm $\varnothing$ mit Kabelzugschelle 500 N und Tülle
2	4 x Verschlussstopfen für Befestigungsschrauben
3	Unterteil
4	3 x NH-Sicherungsunterteile mit U-Rahmenklemmen KU00
5	4 x Vorprägungen für Einschubeinführung M50 x 1.5
6	Einschubeinführung mit Tülle
7	Dichtungsstopfen M25 x 1.5
8	4 x Befestigungsbohrung (mit Unterlegscheibe mit Langloch 8.6 x 12 mm)
9	3 x Trennwand
10	PEN-Schiene mit U-Rahmenklemmen KU00
11	Typenschild
12	Plombierschraube (im Deckel)
13	Berührschutzabdeckung für Sicherungsunterteile - oben
14	Berührschutzabdeckung für Sicherungsunterteile - unten (plombierbar)
	<b>Beachten Sie weitere Montagehinweise im Deckel und dem Unterteil!</b>



Typ / Artikel-Nr		mm <sup>2</sup> Al/Cu
Stahlrahmenklemme KU00 / K5801015		10 - 50
		10 - 95
		50 - 95
		50 - 95
		15 Nm



### Bestimmungsgemäße Verwendung

- Hausanschlusskasten als Übergabepunkt vom öffentlichem Netzbetreiber zum Kunden mit NH-Sicherungsunterteilen der Größe 00 nach EN 60269-1/EN 60269-6 zur Aufnahme von NH-Sicherungseinsätzen nach EN 60269-1/EN 60269-6 mit Messerkontakten.
- Nenn-Betriebsstrom  $\leq$  100 A.
- Nur zum Gebrauch in Innenräumen.
- Nur Sicherungseinsätze mit versilberten Messerkontakten verwenden.



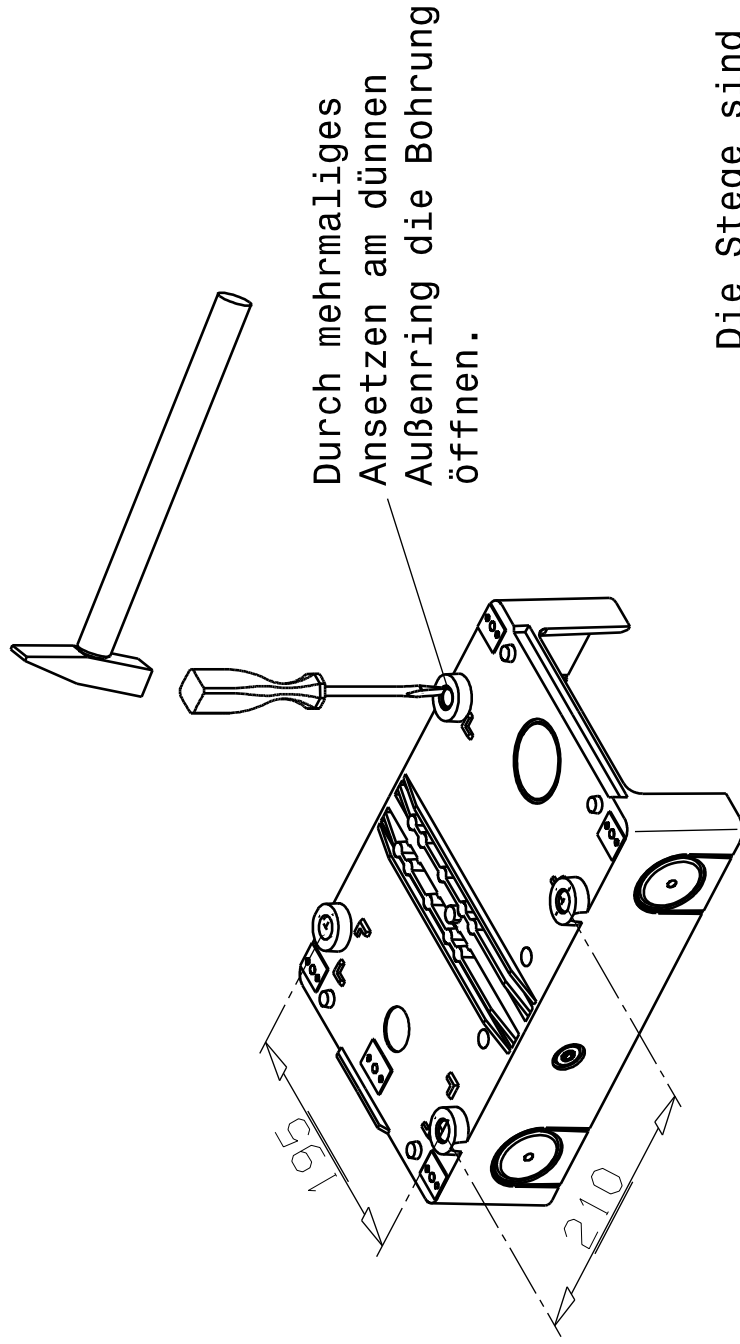
### Montage und Bedienung

- Montage und Bedienung nur durch Elektrofachkräfte.
- Montage und Bedienung durch Laien nicht zulässig.
- Vor der Montage Spannungsfreiheit herstellen.
- Luftstrecken entsprechend Betriebsspannung und Überspannungskategorie nach EN 60664-1 beachten.
- Wechsel des Sicherungseinsatzes:
  - Nur im lastfreien Zustand.
  - Nur mit NH-Sicherungsaufsteckgriff NH00.
- Wartungsfrei

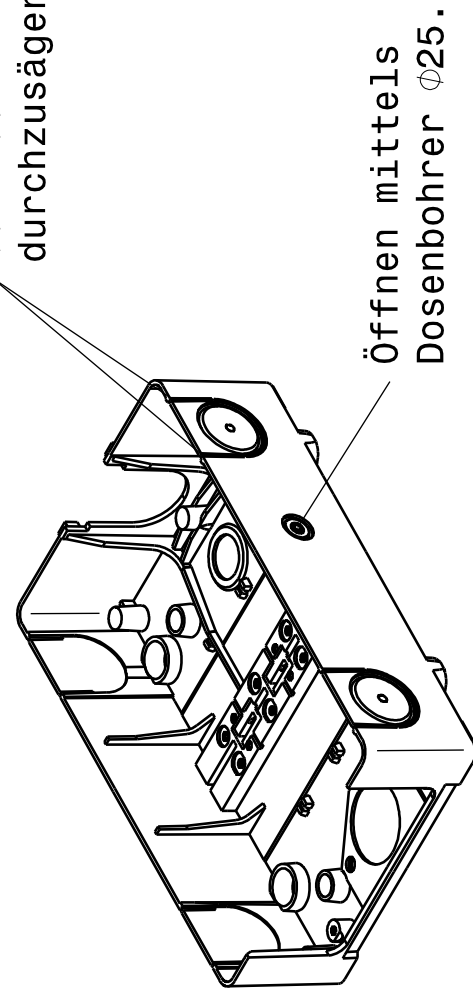


# JEAN MÜLLER

## Bohrschablone



Die Stege sind bei Bedarf durchzusägen.



**JEAN MÜLLER**  
THE NAME FOR SAFETY 

JEAN MÜLLER GmbH  
Elektrotechnische Fabrik  
H.J.-Müller-Straße 7  
D-65343 Eitville

Telefon: +49 6123 604-0  
Fax: +49 6123 604-730  
sales@jeanmueller.de  
www.jeanmueller.de