

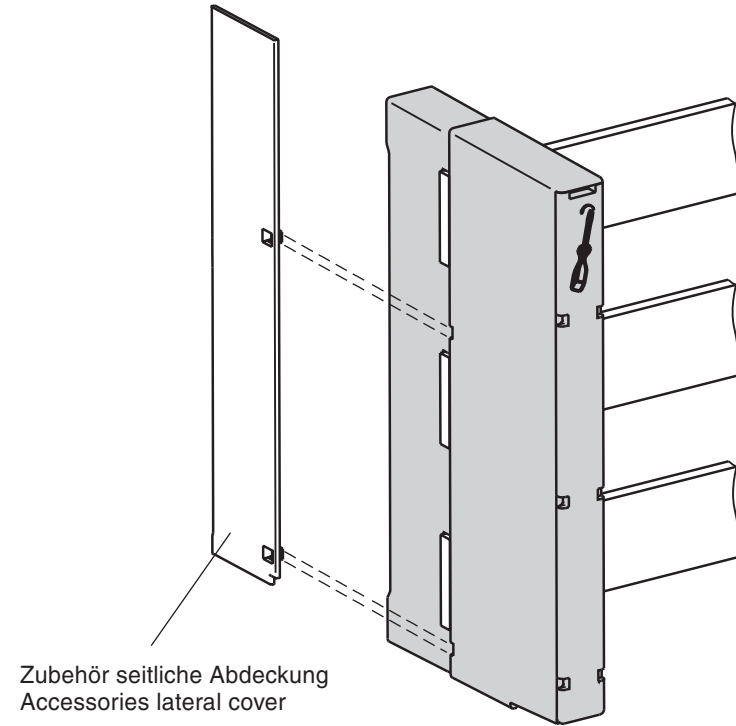
Gebrauchsanleitung Installation Instructions

GA-G012

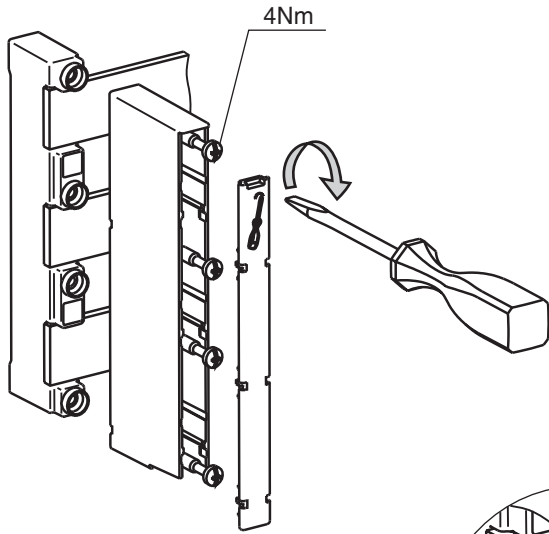
14567

CE Sammelschienenträger mit Anschluss Busbar support

Vor Beginn der Arbeiten Gerät spannungsfrei schalten. Inbetriebsetzung und Wartung nur durch Fachpersonal. To prevent electrical shock disconnect from power source before installing or servicing. Work and maintenance by skilled staff only.

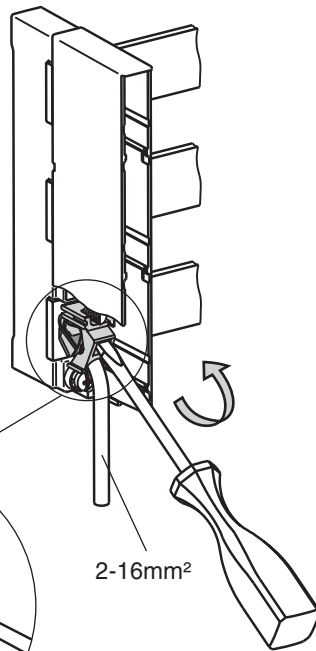


①



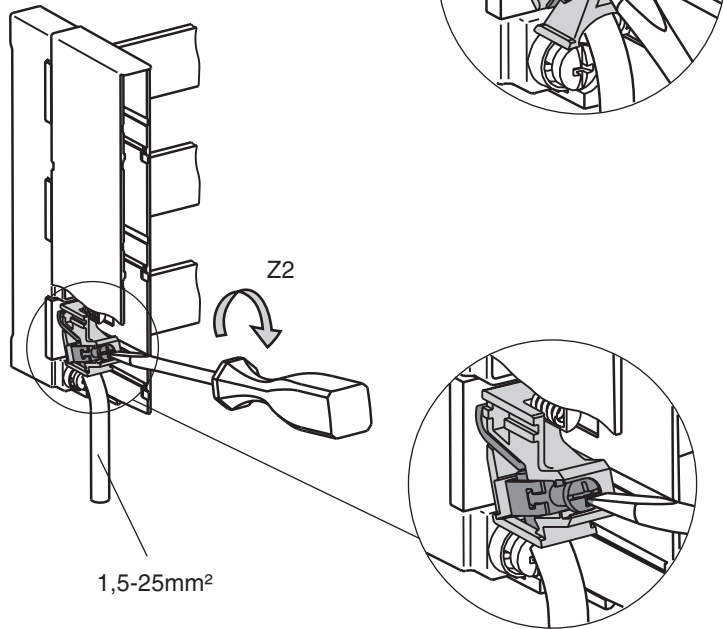
②

SST-60/3-A16



③

SST-60/3-A25



Abmessungen / Dimensions

