

Gebrauchsanleitung Installation Instructions

GA-G009

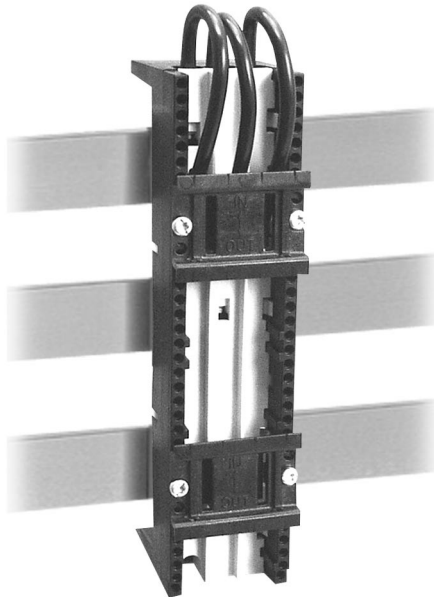
14546b



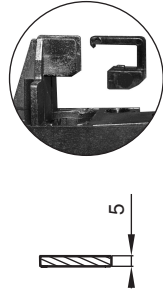
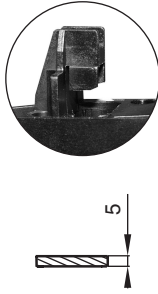
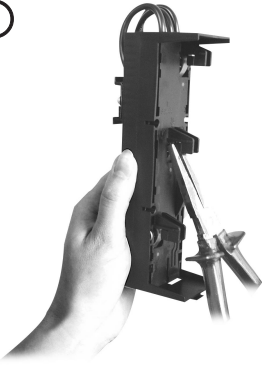
**Geräteadapter
für 60mm
Sammelschienensysteme**
**Adapters
for 60mm busbar systeme**



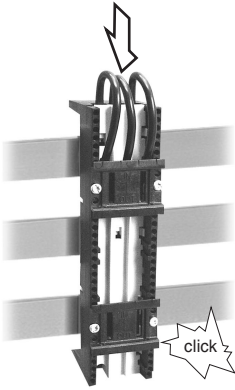
**Vor Beginn der Arbeiten Gerät
spannungsfrei schalten.
Inbetriebsetzung und Wartung
nur durch Fachpersonal.
To prevent electrical shock
disconnect from power source
before installing or servicing.
Work and maintenance by
skilled staff only.**



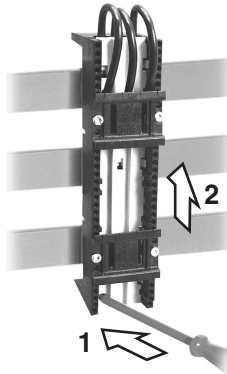
①



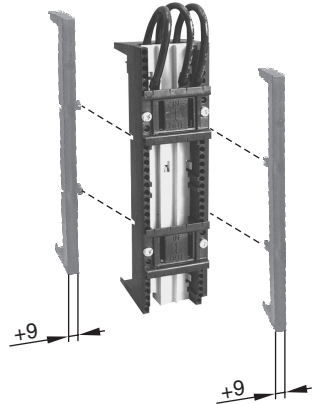
② Montage / Assembly



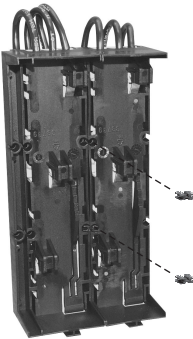
Demontage / Disassembly



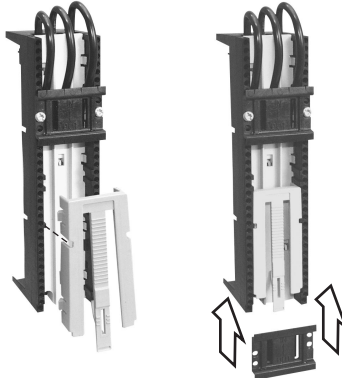
③ 9mm Erweiterung / 9mm Extension



④



⑤ Verschiebbare Tragschiene / Shiftable mounting rail



⑥

