
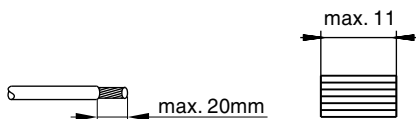



Anschlußart	Anzugsdrehmoment	Klemmbereich Kabel	Schienen- bzw. Flachbandabmessungen
Terminal type	Tightening torque	Clamping range	Size flat strip
 Fahrstuhl клемме	2,6 Nm	1,5 - 50 mm ² Cu	Stromschiene max. 9x8 Flex. Flachband max. 6x9x0,8
Elevator terminal	2,6 Nm	1,5 - 50 mm ² Cu	Busbars max. 9x8 flexible flat strip max. 6x9x0,8



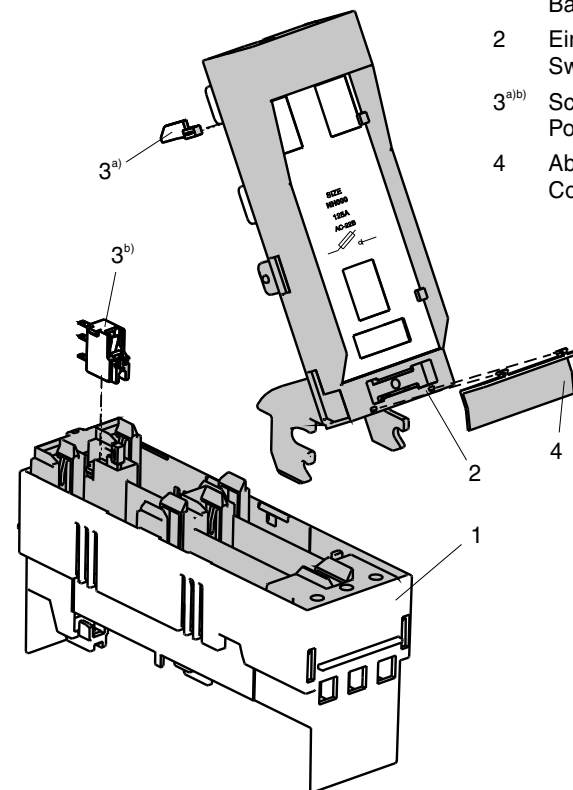
Betriebsanleitung Operating Instructions

14544e

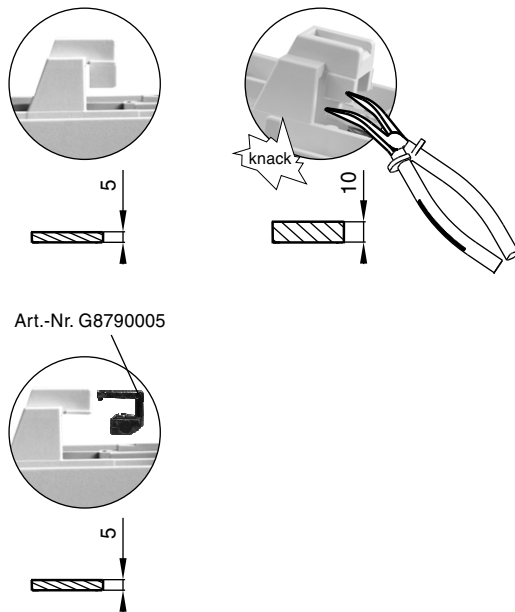
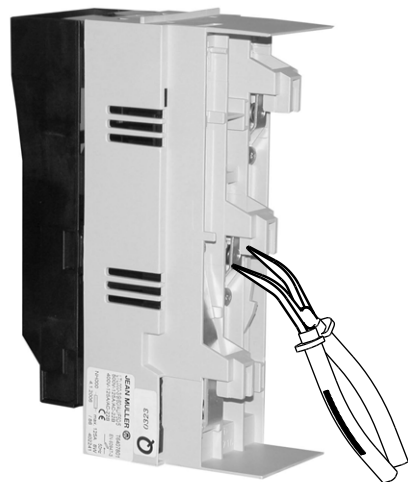
CE NH-Sicherungslasttrennschalter Größe 000 Sammelschienenmontage NH fuse-switch-disconnector Size 000 Busbar mounting

 Vor Beginn der Arbeiten Gerät spannungsfrei schalten. Inbetriebsetzung und Wartung nur durch Fachpersonal. To prevent electrical shock disconnect from power source before installing or servicing. Work and maintenance by skilled staff only.

- 1 Unterteil
Base of switch disconnector
- 2 Einschwenkvorrichtung
Swing in device
- 3^{a)} Schaltstellungsanzeige
Position indicator
- 4 Abdeckung Schutzart IP30
Cover protection IP30



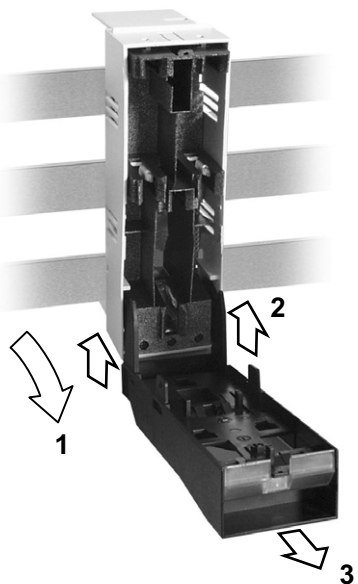
1



Art.-Nr. G8790005

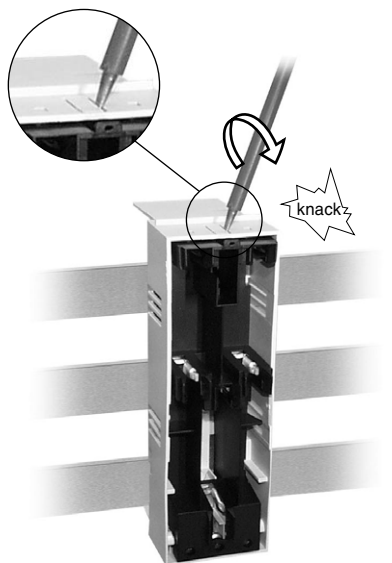
⚠ Nach innen abbrechen!
Break off inside!

2



3

Schaltstellungsanzeige /
Position indicator



4

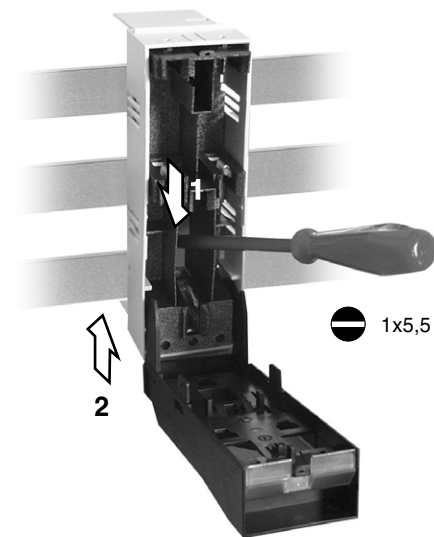
Montage / Assembly



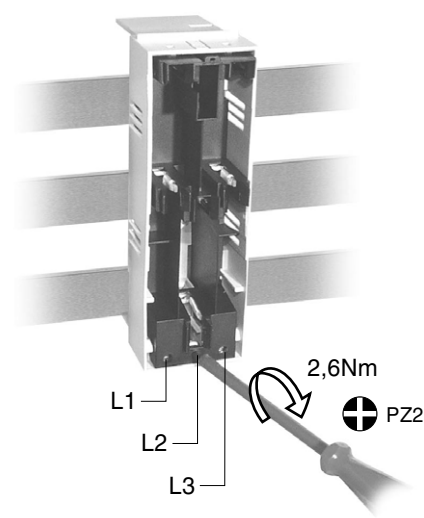
Für Sammelschienenbreite 20mm, 30mm
For busbar width 20mm, 30mm

5

Demontage / Disassembly



6



7

