

Eigenbedarfseinheit Steckdosenleiste & Handlampe

Die Eigenbedarfseinheit von JEAN MÜLLER ist speziell auf die Bedürfnisse der Betreiber von Energie-Verteilkabinen konzipiert worden.



Die Eigenbedarfseinheit von JEAN MÜLLER ist speziell auf die Bedürfnisse der Betreiber von Energie-Verteilkabinen konzipiert worden. Für 185 mm Sammelschienensysteme.

Eigenbedarfseinheit				
Beschreibung	VE	Typenbezeichnung	Artikel-Nr.	CHF/Stk.
Eigenbedarfseinheit (ohne Handlampe) Standard	1	EEV00	CHL5431095	372,65
Eigenbedarfseinheit (ohne Handlampe) mit Abgangsklemme 1L/N/PE 25A / 1L/N/PE 13A 30mA		EEV00/KL	CHL5431095KL	434,90

Standard:

- Gleicher Platzbedarf wie DINoo Schaltleiste.
- Sichere, einfache Montage für Sammelschienensysteme 185 mm.
- Vorsicherung mit NH-Sicherungseinsatz 25A
- Personenschutz mit FI-SL 30mA
- 1x Steckdose geschaltet mit beleuchtetem Druckschalter (LED)
- 1x Steckdose Dauerbetrieb.

Optional:

- Abgangsklemme unten 6 mm² 1L, N, PE (max. Vorsicherung 25A)
- Abgangsklemme unten 1,5 mm² 1L, N, PE (max. Vorsicherung 13A 30mA)



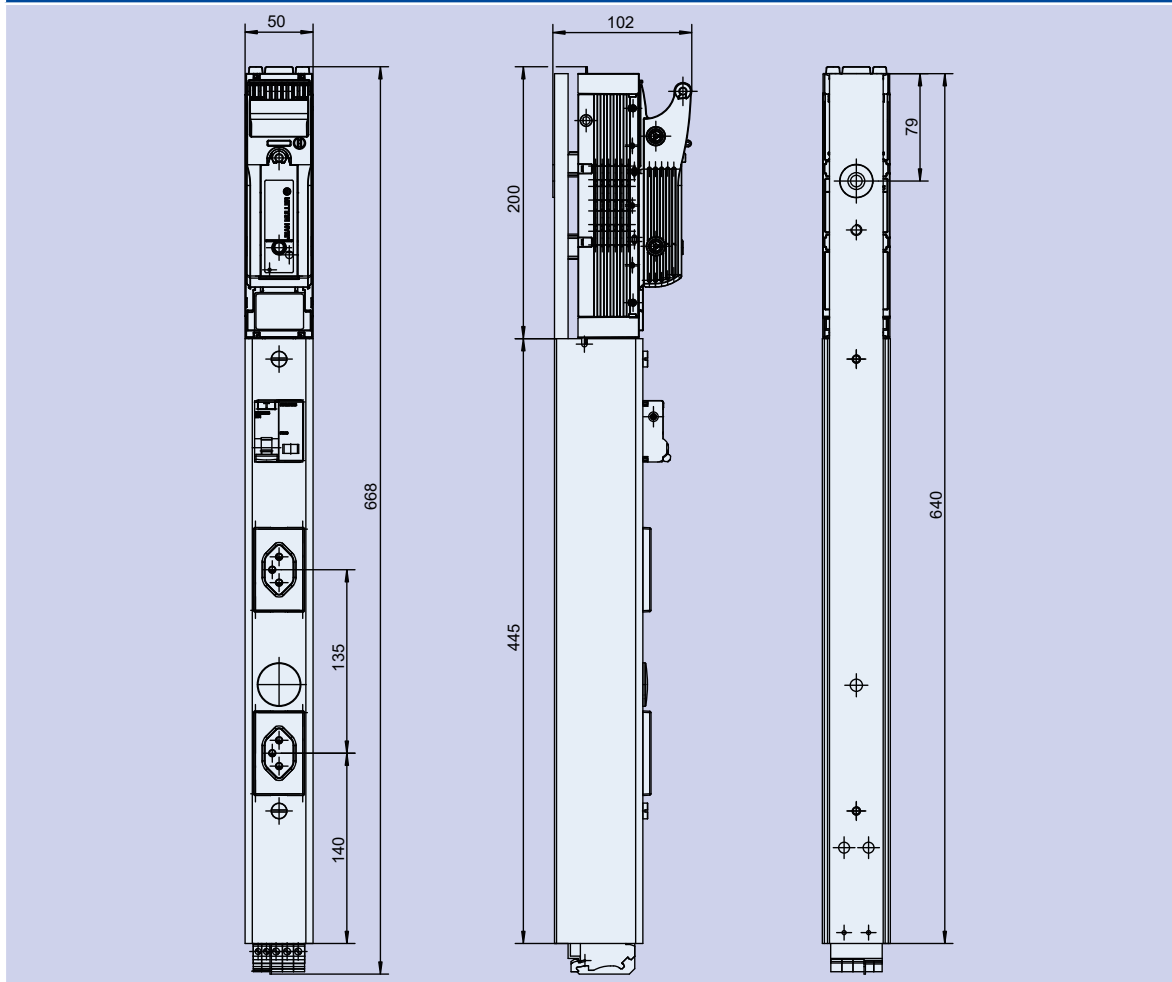
Handlampe				
Beschreibung	VE	Typenbezeichnung	Artikel-Nr.	CHF/Stk.
Profi LED-Handlampe JEAN MÜLLER 6 Watt EW-Ausführung, ohne Metall, mit Spiralkabel	1	CHHL/LED	CH1100000	75,60

Technische Daten:

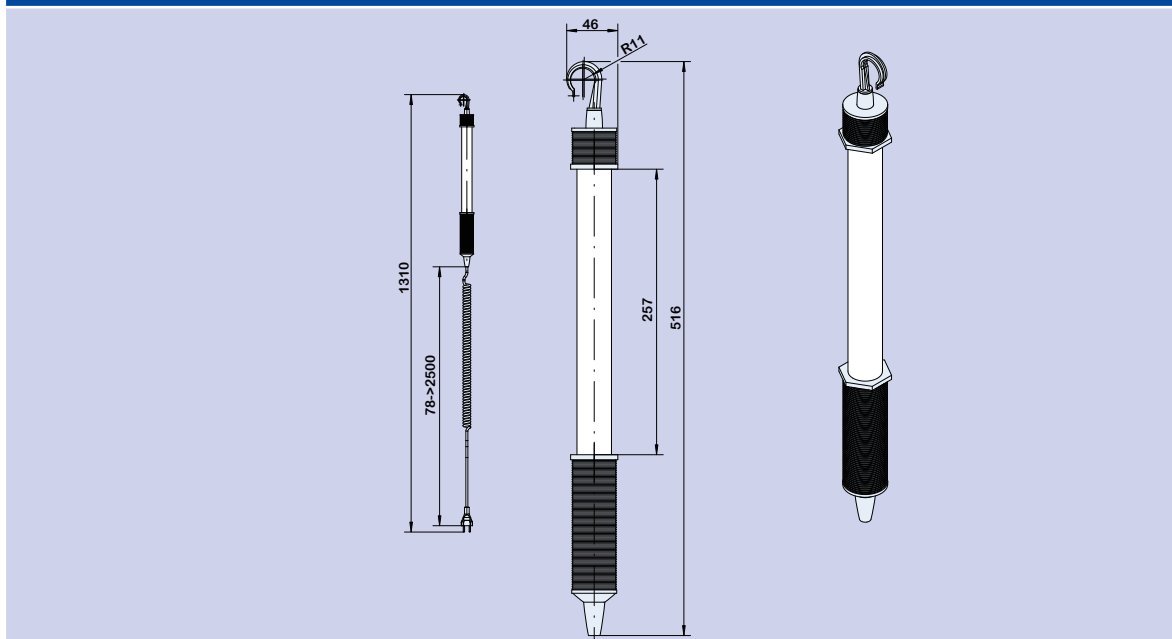
- Nennspannung: 220-240 V, 50-60 HZ.
- 16 Hochleistungs-LEDs, IP54.
- 501 Lumen.
- Anschlussleitung: 0.8-2.5 m, Ho5BQ-F 2x0.75 mm².
- Spiralkabel aus strapazierfähigem Polyuretan.
- Integrierter LED Driver im Handgriff.
- Nicht explosionsgeschützt.
- Anschlussart IP54.



Zeichnung Eigenbedarfseinheit



Zeichnung Eigenbedarfseinheit



Weitere Produktkataloge



Stromverteilungskomponenten für NH-Systeme

NH-Sicherungsleisten
NH-Sicherungslastschaltleisten
NH-Sicherungslasttrennschalter
C|O|S|M|O® – Sammelschienensystem 60 mm
Klemmen



SASILplus Lasttrennschalter mit Sicherung

Standardgeräte
Spezialanwendungen
Typenschlüssel
Zubehör
Geräteeinbausystem
Technische Daten
Masszeichnungen



Sicherungen für die Nieder- und Hochspannung

NH-Sicherungseinsätze
Sicherungen für die Photovoltaik
Halbleiterschutzsicherungseinsätze
NH-Sicherungsunterteile
D-Sicherungen
IKUS HH-Sicherungseinsätze

Jean Müller Schweiz GmbH

Industriestrasse 4
4658 Däniken
Tel.: 062 288 41 00
info@jeanmueller.ch
www.jeanmueller.ch

Druck 09/2024
© 2024 by JEAN MÜLLER
Änderungen vorbehalten