

DE Betriebsanleitung
EN Operating manual

14856

CE **DE** Auszugswerkzeug
EN Extraction tool



DE **Warnung**

- Gefährliche elektrische Spannung!
- Kann zu elektrischem Schlag und Verbrennungen führen.
- Vor Beginn der Arbeiten Anlage und Gerät spannungsfrei schalten.

EN **Warning**

- *Hazardous voltage!*
- *Can cause electrical shock and burns.*
- *Disconnect power before proceeding with any work on this equipment.*



DE **Hinweis**

Das in dieser Betriebsanleitung beschriebene Produkt darf nur von dafür ausgebildetem elektrotechnischem Fachpersonal installiert und bedient werden.

„Laien“ dürfen diese Produkte nicht installieren oder bedienen, weil sie die Tragweite von Handlungen nicht absehen können.

EN **Advice**

The product described in this operating manual may be installed only by electrotechnically qualified personnel.

“Laymen” must not install or operate because they cannot foresee the possible consequences of their actions.

FR

Notice d'installation**Outil d'extraction****Avertissement**

Tension électrique dangereuse!
Ceci peut mener aux chocs et aux combustions électriques.
Avant d'effectuer des travaux vérifiez si les exigences de la forme de séparation interne 4b sont remplies.
(L'exigence minime pour les travaux sous tension est la forme de séparation interne 4a en respectant les obligations légales locales – IEC/EN 61439).

**Remarque**

Le produit décrit dans cette notice d'installation ne peut être installé et commuté que par un électricien qualifié.
«Non-initiés» ne peuvent pas installer ou utiliser ces produits parce qu'ils ne peuvent pas prévoir les conséquences de leurs actes.

NL

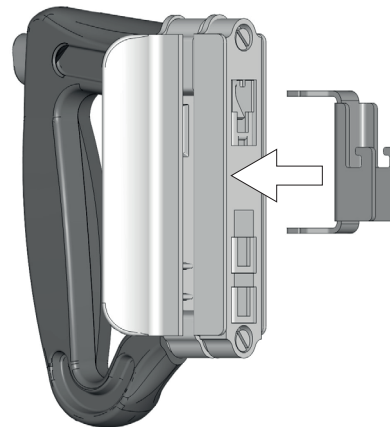
Gebruiksaanwijzing**Uittrekwerktuig****Waarschuwing**

Gevaarlijke elektrische spanning!
Dit kan leiden tot elektrische schokken en verbrandingen.
Zorg voor het begin van de werkzaamheden dat aan de eisen van interne scheiding volgens bouwvorm 4b is voldaan.
(De minimale eis voor het werken onder spanning is de interne scheiding volgens bouwvorm 4a en volgens de plaatselijk geldende voorschriften – IEC/EN 61439)

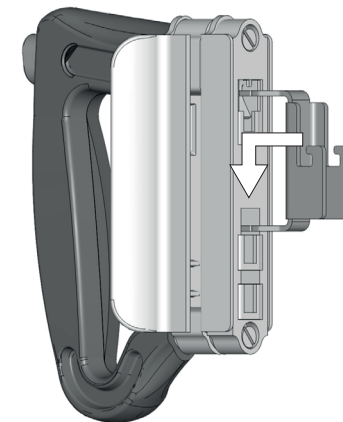
Aanwijzing

Het in deze montage instructie beschreven produkt mag alleen door geschoold elektrotechnisch vakpersoneel worden geïnstalleerd en bediend. "Leken" mogen deze produkten niet installeren of bedienen, omdat zij de consequenties niet overzien kunnen.

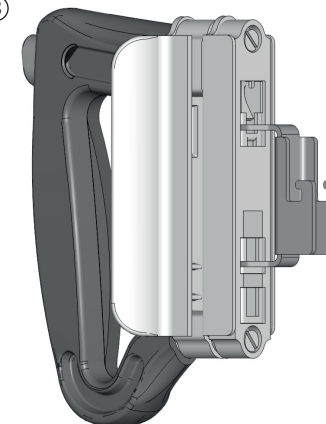
①



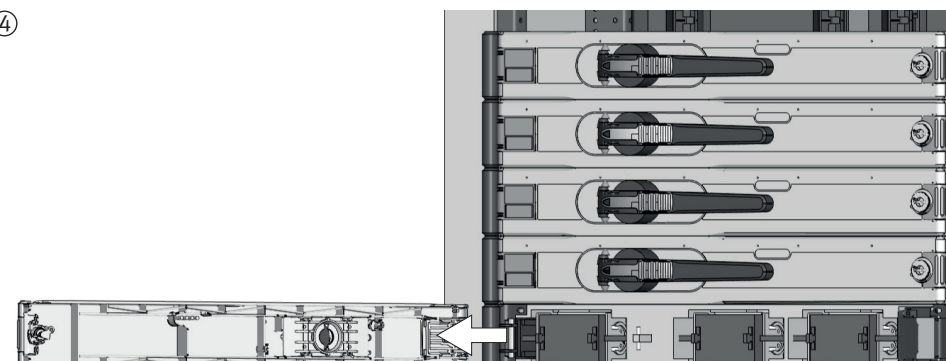
②



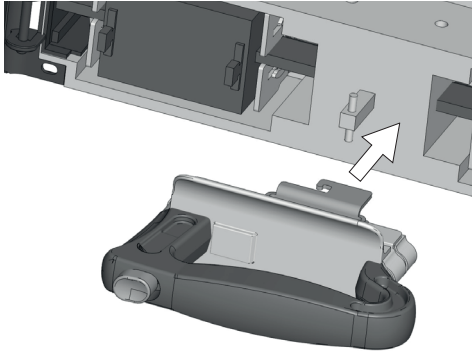
③



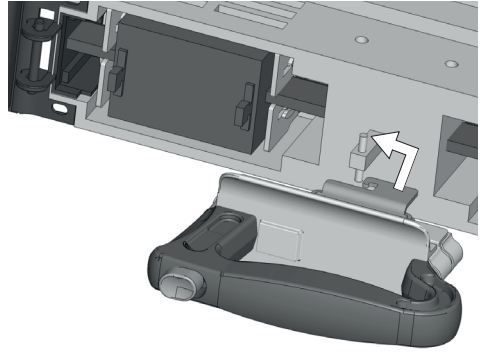
④



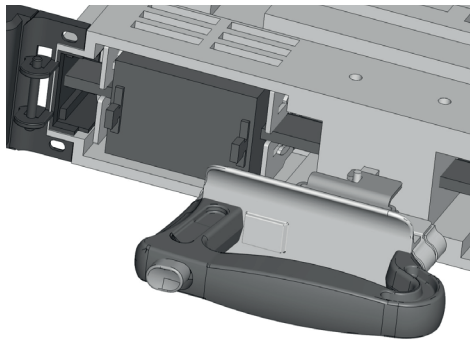
⑤



⑥



⑦



⑧

