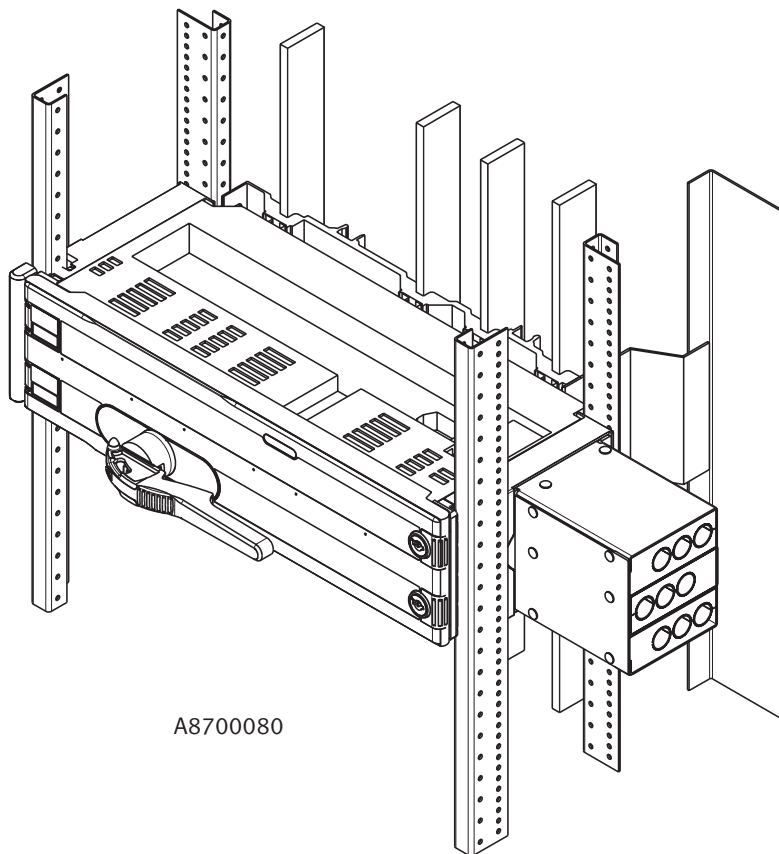


DE Betriebsanleitung

EN Operating manual

14846

CE DE **Anbau der Abdeckung für den Dreifachanschluss 185mm² für SASILplus Gr.2/3**
 EN **Installation of cover for three cables 185mm² per phase for SASILplus size 2/3**



A8700080



DE **Warnung**

- Gefährliche elektrische Spannung!
- Kann zu elektrischem Schlag und Verbrennungen führen.
- Vor Beginn der Arbeiten Anlage und Gerät spannungsfrei schalten.

EN **Warning**

- Hazardous voltage!
- Can cause electrical shock and burns.
- Disconnect power before proceeding with any work on this equipment.

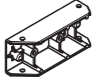




DE **Hinweis**

Das in dieser Betriebsanleitung beschriebene Produkt darf nur von dafür ausgebildetem elektrotechnischem Fachpersonal installiert und bedient werden.
 „Laien“ dürfen diese Produkte nicht installieren oder bedienen, weil sie die Tragweite von Handlungen nicht absehen können.

EN **Advice**

The product described in this operating manual may be installed only by electrotechnically qualified personnel.
 “Laymen” must not install or operate because they cannot foresee the possible consequences of their actions.

- ① 2x 
- ② 4x 
- ③ 16x 
- ④ 3x 