

DE Betriebsanleitung

EN Operating manual

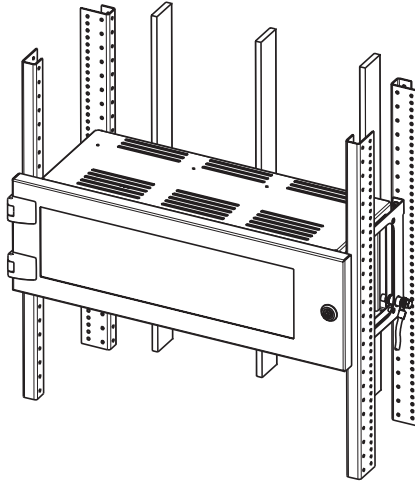
BA-A002

13969a



DE **Geräteeinbausystem SASIL 185mm**

EN **Device adapter SASIL 185mm**



DE **Warnung**

- Gefährliche elektrische Spannung!
- Kann zu elektrischem Schlag und Verbrennungen führen.
- Vor Beginn der Arbeiten prüfen, ob die Voraussetzung der inneren Unterteilung Form 4b vorliegt. (Voraussetzung für Arbeiten unter Spannung ist ab Form 4a gegeben – DIN 61439).

EN **Warning**

- *Hazardous voltage!*
- *Can cause electrical shock and burns.*
- Check before work whether the requirement for form of internal separation 4b is met. (Minimum requirement for live working is form of internal separation 4a – IEC/EN 61439).

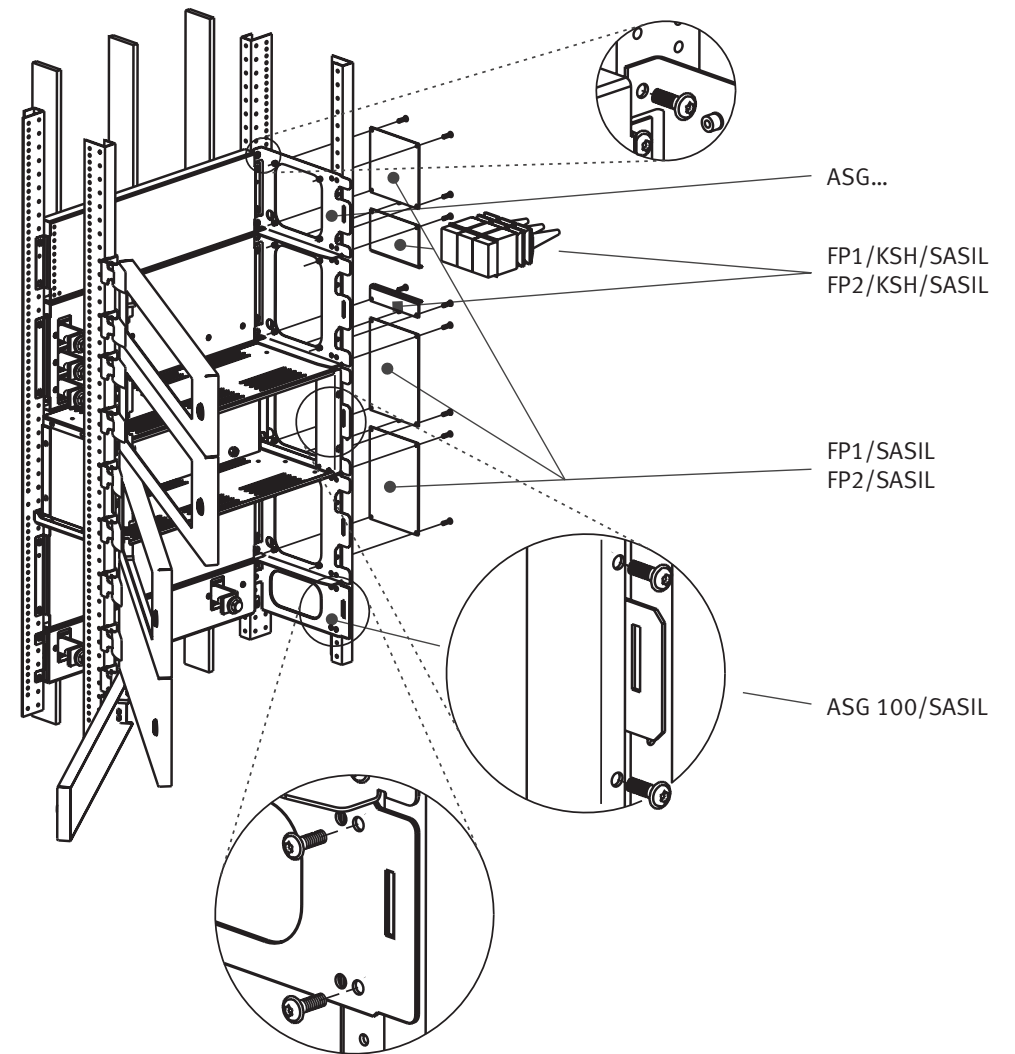
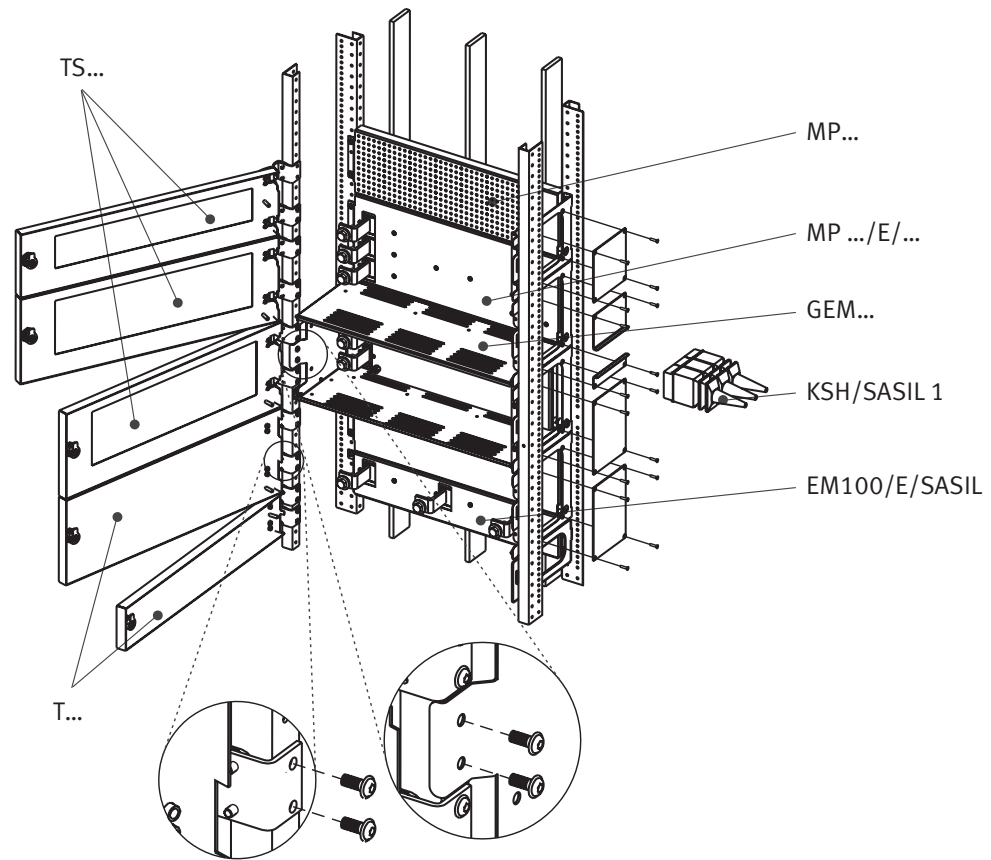


DE **Hinweis**

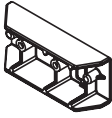
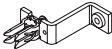
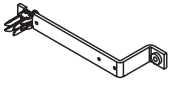
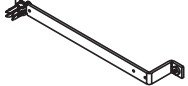
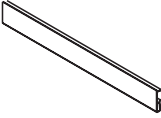

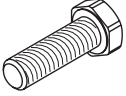
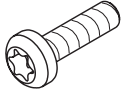


Das in dieser Betriebsanleitung beschriebene Produkt darf nur von dafür ausgebildetem elektrotechnischem Fachpersonal installiert und bedient werden.
„Laien“ dürfen diese Produkte nicht installieren oder bedienen, weil sie die Tragweite von Handlungen nicht absehen können.

EN **Advice**

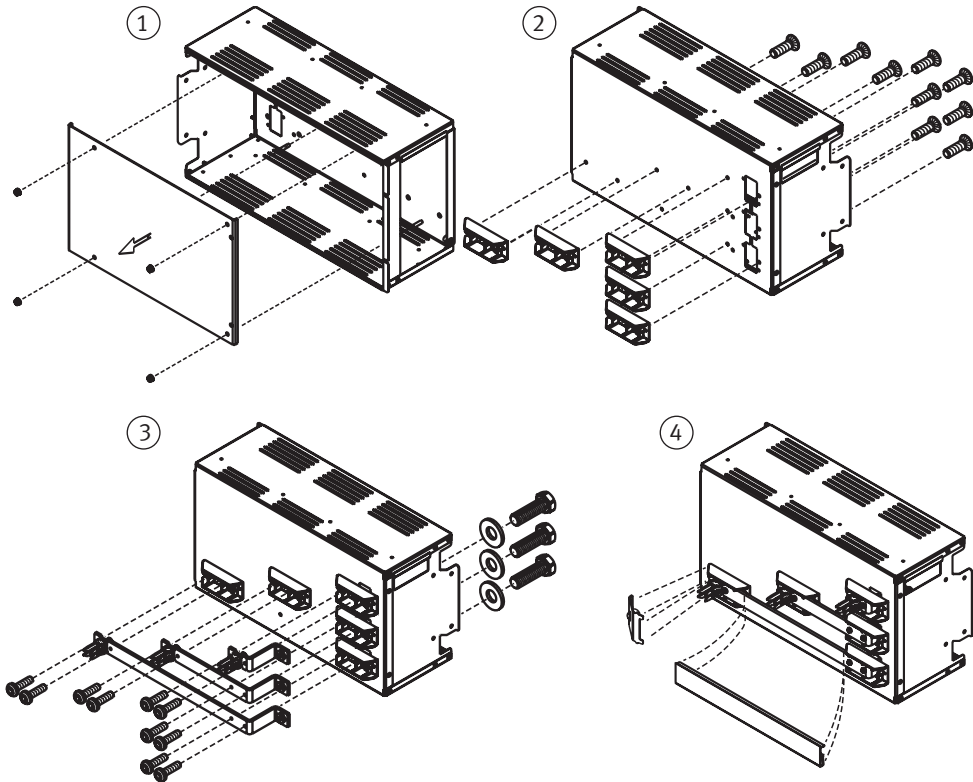
The product described in this operating manual may be installed only by electrotechnically qualified personnel.
“Laymen” must not install or operate because they cannot foresee the possible consequences of their actions.



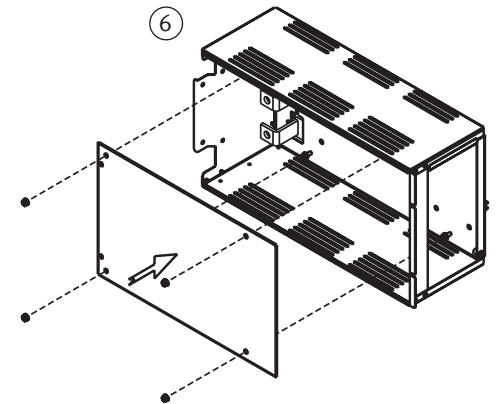
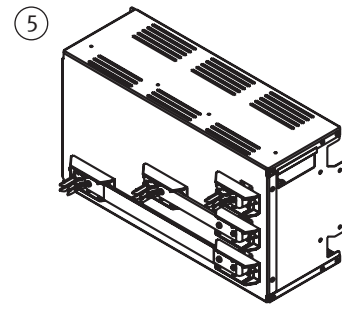
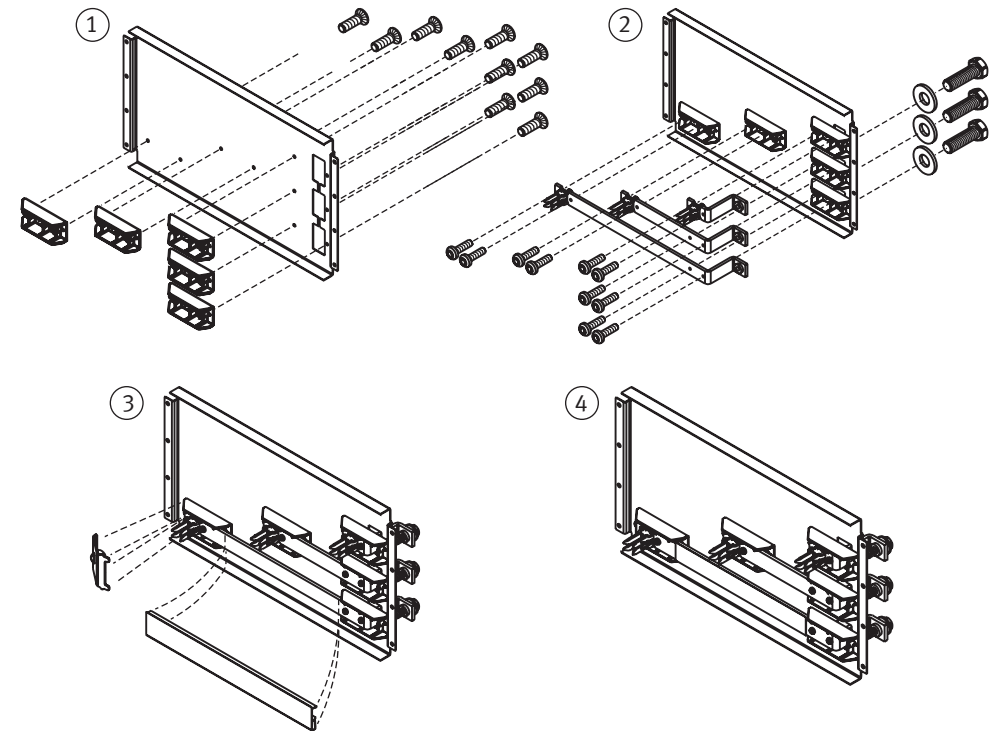
BSE/630A/SASIL

				
5 x	1 x	1 x	1 x	1 x
				
10 x	3 x	10 x	1 x	3 x



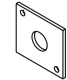
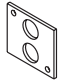



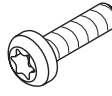





BSE/630A/SASIL in GEM.../ SASIL



BSE/630A/SASIL in MP.../ E/ SASIL



BSE/100A/SASIL

				
3 x	3 x	1 x	1 x	6 x
				
6 x	6 x	6 x	1 x	1 x
				
3 x	3 x	3 x		

BSE/100A/SASIL in GEM.../ SASIL

