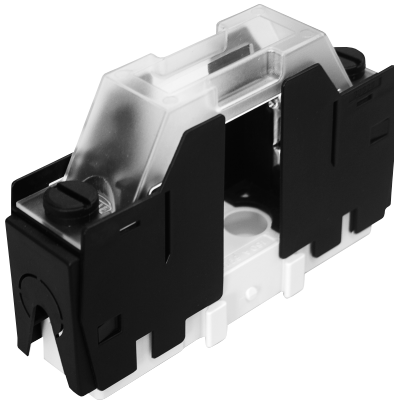


Ⓧ Betriebsanleitung
Ⓧ *Operating manual*

14741a

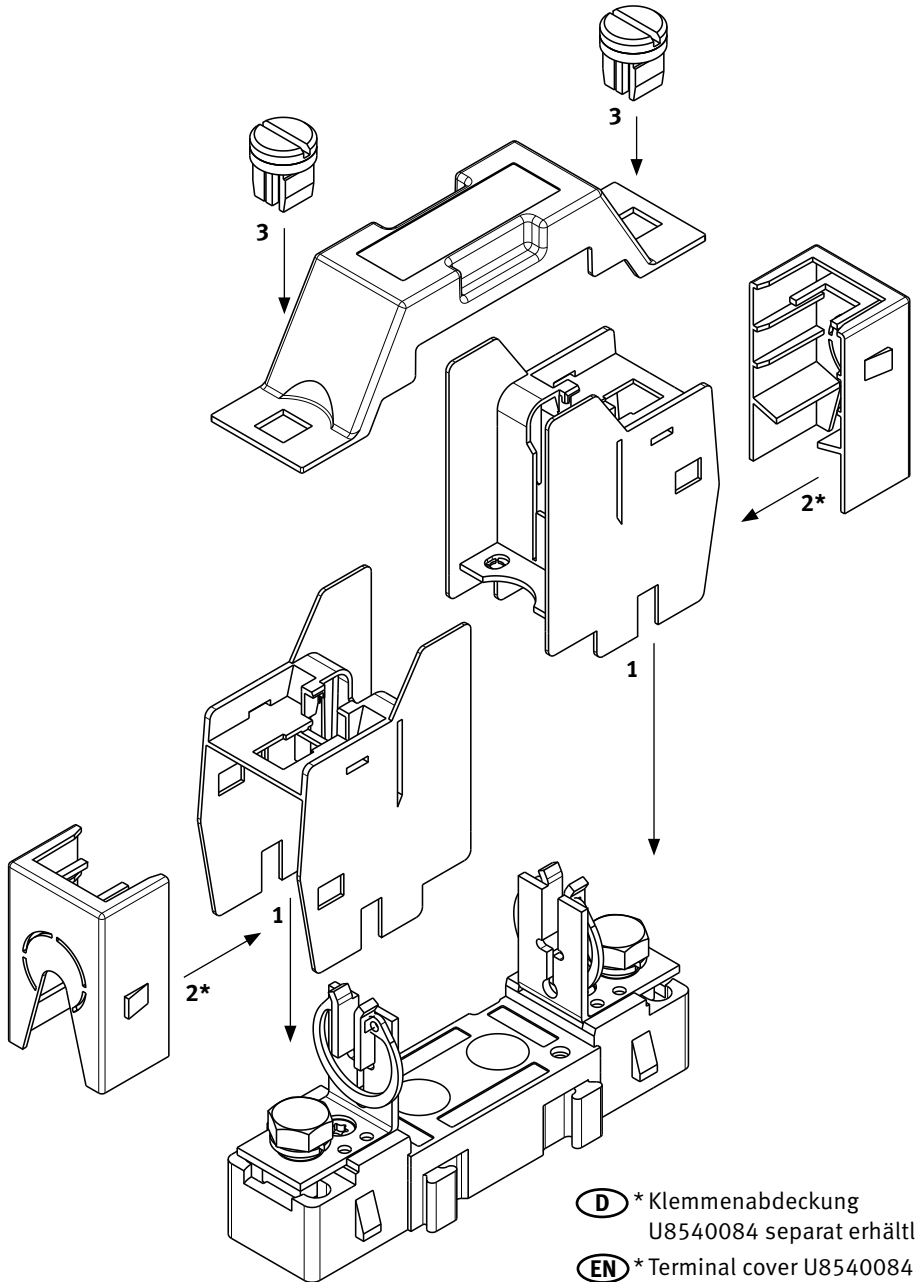
Ⓒ Ⓔ Ⓧ **Griffflaschenabdeckung und Abdeckhaube mit Verriegelung NH00 A-U00 für U00-IG...**
Ⓧ ***Gripping lug and contact cover with inter-locking NH00 A-U00 for U00-IG...***



Ⓔ Warnung	Ⓧ Warning
<ul style="list-style-type: none"> · Gefährliche elektrische Spannung! · Kann zu elektrischem Schlag und Verbrennungen führen. · Vor Beginn der Arbeiten Anlage und Gerät spannungsfrei schalten. 	<ul style="list-style-type: none"> · <i>Hazardous voltage!</i> · <i>Can cause electrical shock and burns.</i> · <i>Disconnect power before proceeding with any work on this equipment.</i>



Ⓔ Hinweis	Ⓧ Advice
<p>Das in dieser Betriebsanleitung beschriebene Produkt darf nur von dafür ausgebildetem elektrotechnischen Fachpersonal installiert und bedient werden.</p> <p>„Laien“ dürfen diese Produkte nicht installieren oder bedienen, weil sie die Tragweite von Handlungen nicht absehen können.</p>	<p><i>The product described in this operating manual may be installed only by electrotechnically qualified personnel.</i></p> <p><i>“Laymen” must not install or operate because they cannot foresee the possible consequences of their actions.</i></p>



- (D)** * Klemmenabdeckung U8540084 separat erhältlich
- (EN)** * Terminal cover U8540084 available separately

