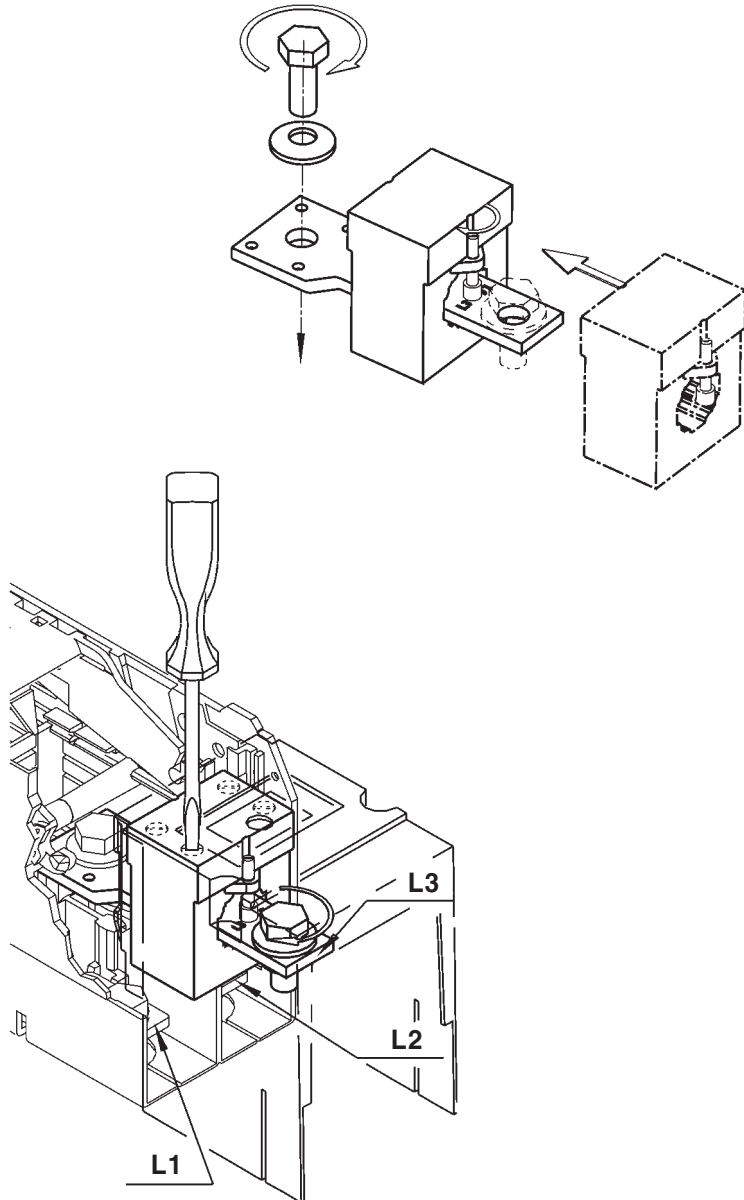


Wandleranbausatz, 1polig
Transformer build in kit, 1-pole



Gebrauchsanleitung

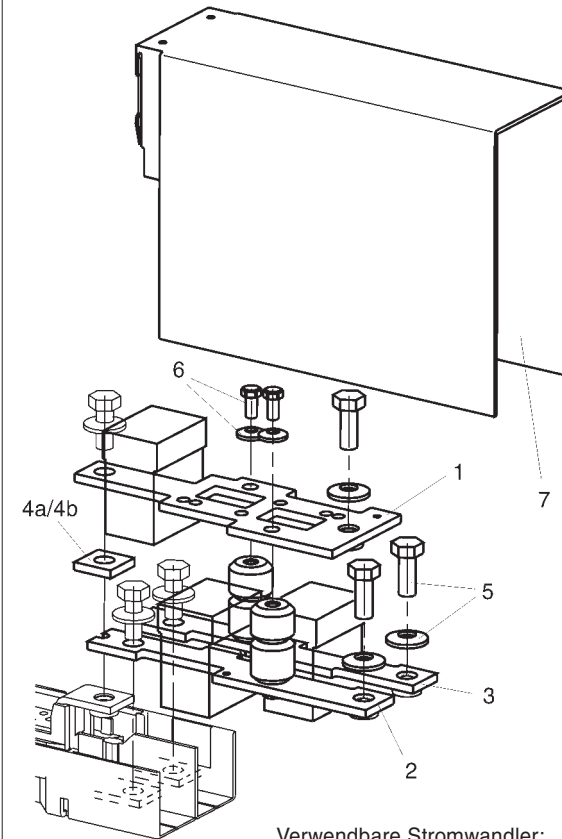
Installation Instructions

GA-L006

13964a

CE **Wandleranbausatz, 3polig**
für SL-Leisten der DIN-Baugrößen 1-3
Artikel-Nr. L8900652
Transformer build in kit, 3-pole
for strip type fuse disconnectors SL
DIN sizes 1-3
Article no. L8900652

⚡ **Vor Beginn der Arbeiten Gerät**
spannungsfrei schalten.
Inbetriebsetzung und Wartung
nur durch Fachpersonal.
To prevent electrical shock
disconnect from power source
before installing or servicing.
Work and maintenance by
skilled staff only.



Lieferumfang:

- 1 Anschlußblase L3
Connection tab L3
- 2 Anschlußblase L1 kpl.
Connection tab L1 compl.
- 3 Anschlußblase L2 kpl.
Connection tab L2 compl.
- 4a Scheibe 6mm
für SL-Leiste Gr. 1-2
Washer 6mm for strip type fuse
disconnectors SL sizes 1-2
- 4b Scheibe 8mm
für SL-Leiste Gr. 3
Washer 8mm
for strip type fuse
disconnectors SL size 3
- 5 Sechskantschrauben M12x35
mit Spannscheiben (3 Stck.)
Hexagon cap screws M12x35
with stretch washers (3 piece)
- 6 Sechskantschrauben M8x16
mit Spannscheiben (2 Stck.)
Hexagon cap screws M8x16
with stretch washers (2 piece)
- 7 Anschlußraumabdeckung
HA300-SL123
Terminal cover
HA300-SL123

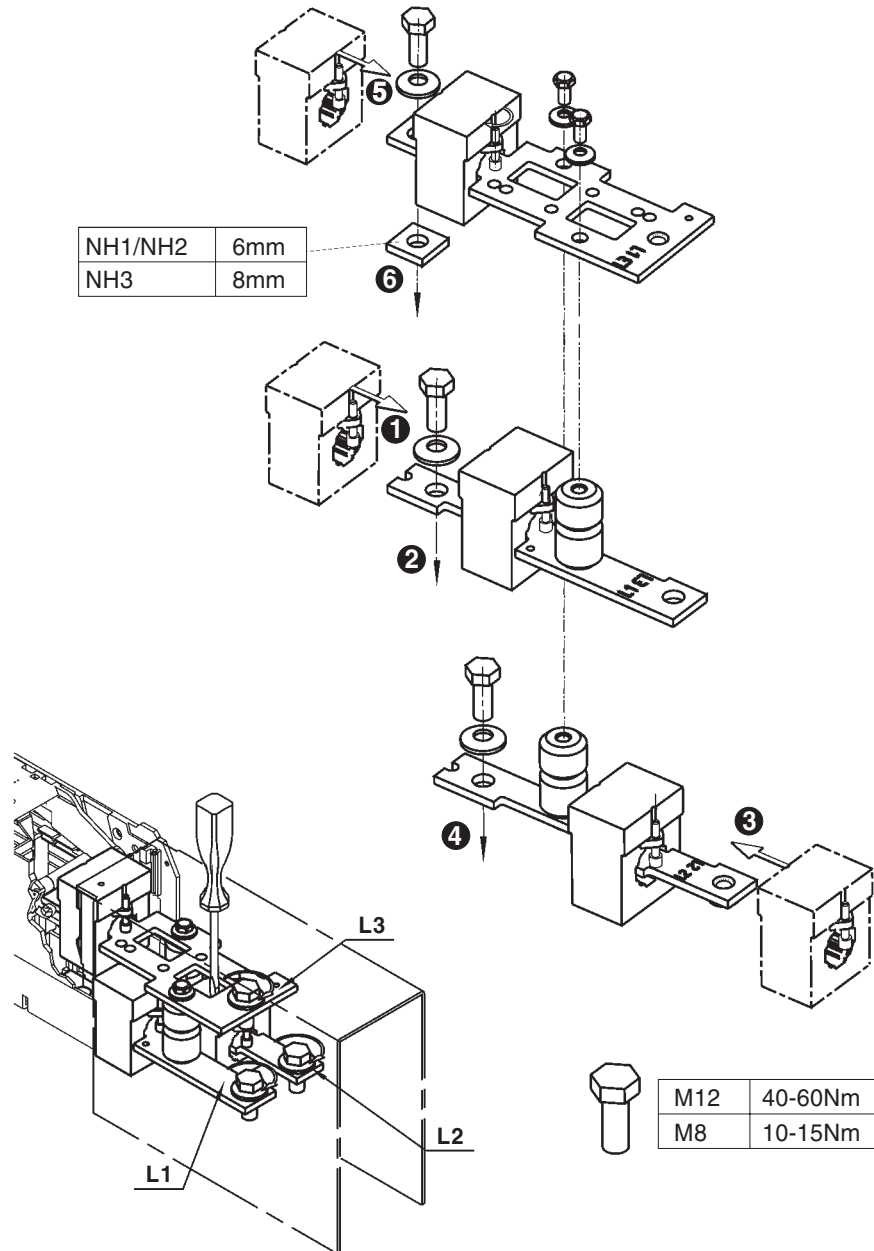
Verwendbare Stromwandler:

- Fabrikat MBS,
Typ: ASK31.3
- Fabrikat JM,
Typ: WSD30

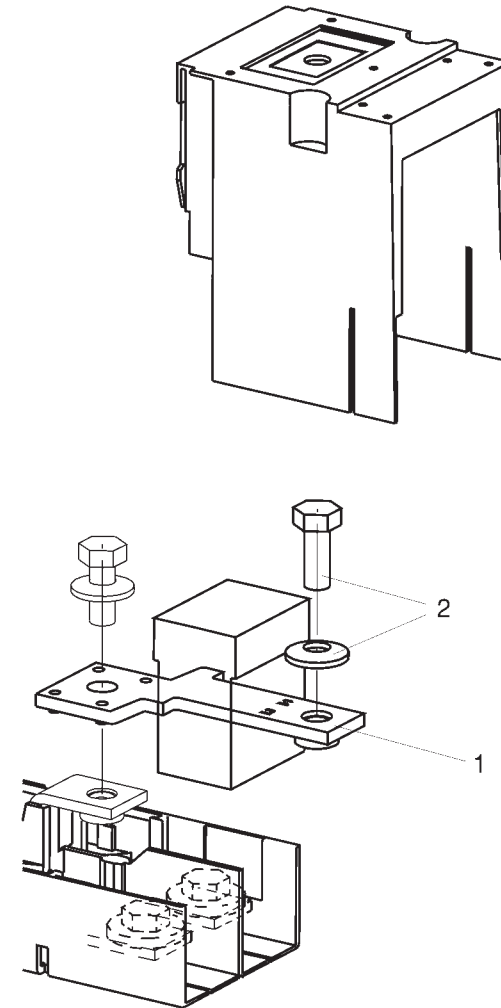
Applicable current transformer

- manufacturer MBS,
type ASK 31.3
- Manufacturer JM,
type WSD30

Wandleranbausatz, 3polig
Transformer build in kit, 3-pole



Wandleranbausatz, 1polig
für SL-Leisten der DIN-Baugrößen 1-3
Artikel-Nr. L8990658
Transformer build in kit, 1-pole
for strip type fuse disconnectors SL
DIN sizes 1-3
Article no. L8990658



Lieferumfang:

- 1 Anschlußblase L3/L1
Connection tab L3/L1
- 2 Sechskantschraube M12x35
mit Spannscheiben (1 Stck.)
Hexagon cap screw M12x35
with stretch washers (1 piece)